

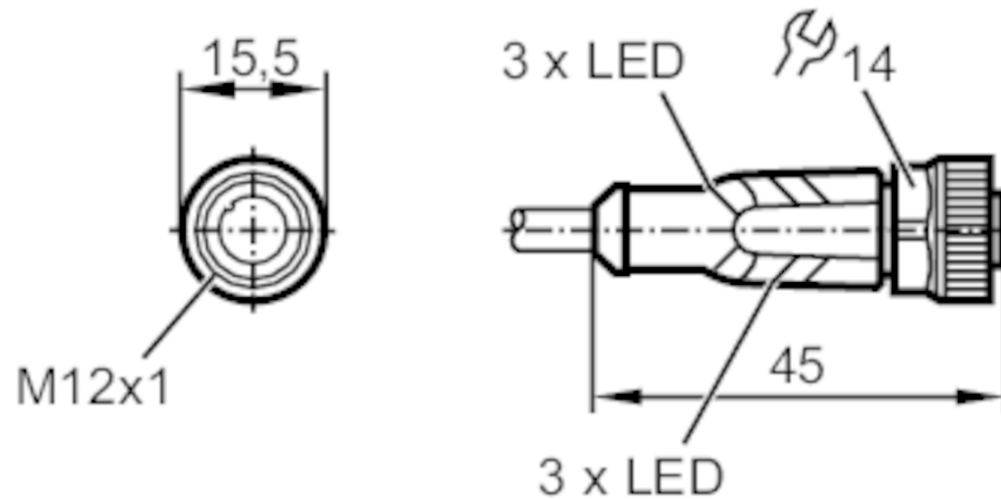


EVC646

Anschlusskabel mit Buchse

ADOGH046MSS0010H04

Bitte beachten Sie den Technischen Hinweis unter "Downloads"



Einsatzbereich

Besondere Eigenschaft: silikonfrei; halogenfrei; Vergoldete Kontakte; Schleppketteneignung

Silikonfrei: ja

Elektrische Daten

Betriebsspannung [V]: 10...36 DC

Schutzklasse: II

Strombelastbarkeit gesamt [A]: 4

Ausgänge

Elektrische Ausführung: PNP

Umgebungsbedingungen

Umgebungstemperatur [°C]: -25...90

Hinweis zur Umgebungstemperatur: cULus: ...50

Umgebungstemperatur bewegt [°C]: -25...90

Hinweis zur Umgebungstemperatur bewegt: cULus: ...50

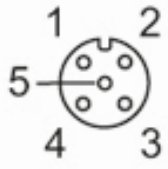
Schutzart: IP 65; IP 67; IP 68; IP 69K



EVC646

Anschlusskabel mit Buchse

ADOGH046MSS0010H04

Mechanische Daten		
Gewicht [g]	286,3	
Abmessungen [mm]	15,5 x 15,5 x 45	
Werkstoffe	Gehäuse: TPU schwarz transparent; Dichtung: FKM	
Werkstoff Überwurfmutter	Messing, vernickelt	
Schleppketteneignung	ja	
Schleppketteneignung	Biegeradius bei flexiblem Einsatz	min. 10 x Kabeldurchmesser
	Verfahrgeschwindigkeit	max. 3,3 m/s bei 5 m horizontaler Verfahrlänge und max. Beschleunigung von 5 m/s ²
	Biegezyklen	> 5 Mio.
	Torsionsbeanspruchung	± 180 °/m
Anzeigen / Bedienelemente		
Anzeige	Schaltzustand	4 x LED, gelb
	Betrieb	2 x LED, grün
Bemerkungen		
Hinweise	Bitte beachten Sie den Technischen Hinweis unter "Downloads"	
Verpackungseinheit	1 Stück	
Elektrischer Anschluss		
Kabel: 10 m, PUR, halogenfrei, schwarz, Ø 4,3 mm; 4 x 0,34 mm ² (42 x Ø 0,1 mm)		
Elektrischer Anschluss - Buchse		
Steckverbindung: 1 x M12, gerade; Arretierung: Messing, vernickelt; Kontakte: vergoldet; Anzugsdrehmoment: 0,6...1,5 Nm		
		

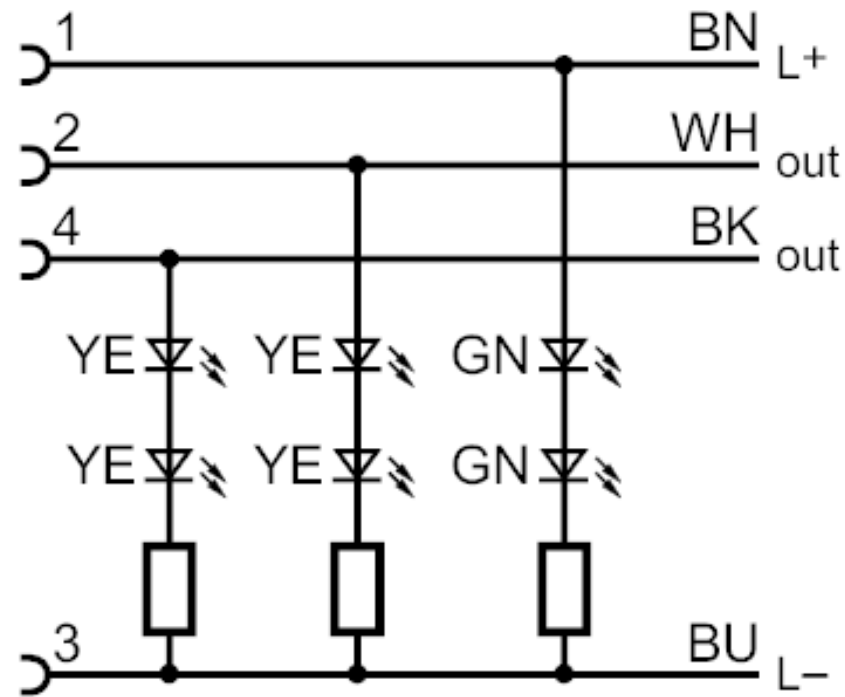


EVC646

Anschlusskabel mit Buchse

ADOGH046MSS0010H04

Anschluss



Adernfarben :

BK =	schwarz
BN =	braun
BU =	blau
WH =	weiß