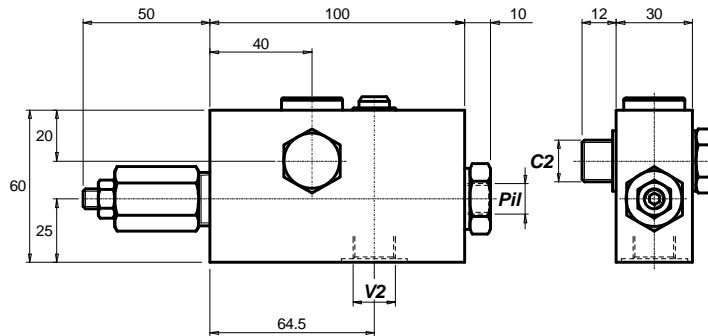
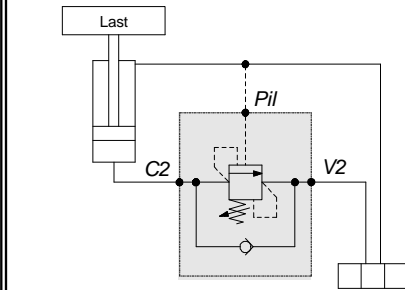


**Senkbrem- bzw. Lasthalteventil, einfachwirkend, Serie "NBA"**

**Beschreibung:**

Dieses Ventil im Aluminiumgehäuse deckt einen sehr großen Anwendungsbereich ab und besitzt zugleich ein sehr gutes Preis-/Leistungsverhältnis. Aufgrund mehrerer verfügbarer Aufsteuerverhältnisse, kommt dieses Ventil in den verschiedensten Anwendungsfällen zum Einsatz.

- Leckagefreie Sitzausführung
- Rückschlagventil mit Stahlsitz
- Flanschbar

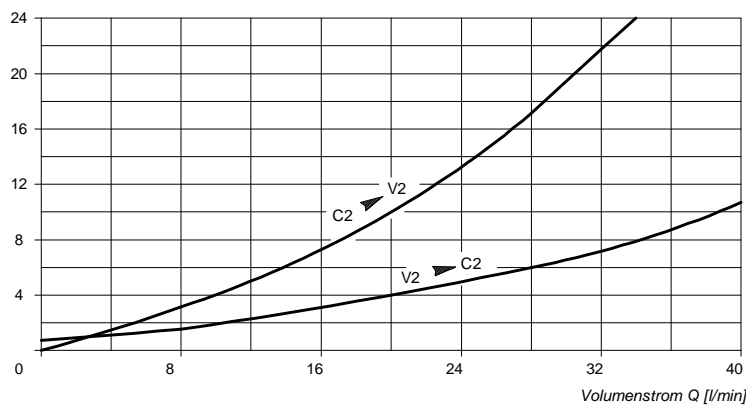

**Technische Daten:**

Max. Lastdruck [bar]	*210:1,3 = 162
Nennvolumenstrom [l/min]	40
Gewicht [kg]	0,90
Zul. Ölverschmutzungs- klasse nach ISO 4406	19/16 s. Datenblatt Z02
Best.-Nr. Plombierkappe	03.05.01.002

**\*ANMERKUNG:** Aluminiumgehäuse haben oft eine ausreichende Betriebsfestigkeit für Drücke über 210 bar, je nach der benötigten Ermüdungslebensdauer, die in der jeweiligen Anwendung erwartet wird. Im Zweifelsfall kontaktieren Sie bitte uns.

10/2010

Druckabfall p [bar]


**X**
**Aufsteuerverhältnis**

<b>37</b>	9,1 : 1
<b>10</b>	3,55 : 1
<b>39</b>	2,28 : 1

**Z**
**Federn**

Einstellbereich [bar]	Druckerhöhung pro Umdrehung [bar]	eingestellter Druck [bar]	Bestellnummer	Farbe	
<b>20</b>	60 - 210	50	200	03.51.01.075	grün
<b>35</b>	100 - 350	88	350	03.51.01.059	gelb

**Y**
**Anschlüsse**

	V2, C2	P11
<b>02</b>	3/8"	1/4"

10/2010