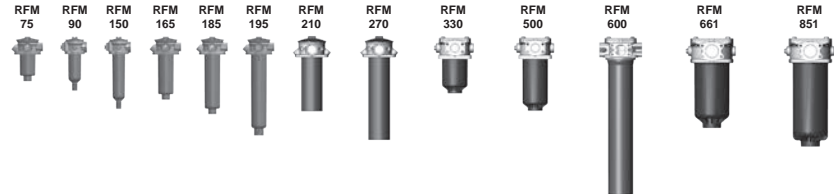


HYDAC INTERNATIONAL


Rücklauffilter RFM mit 4-Loch-Befestigung

Tankanbauversionen: bis 850 l/min, bis 10 bar



1. TECHNISCHE BESCHREIBUNG

1.1 FILTERGEHÄUSE

Aufbau

Die Filtergehäuse sind entsprechend den internationalen Regelwerken ausgelegt. Sie bestehen aus dem Filterkopf (mit 4-Lochflansch) mit Filtertopf und aufgeschraubtem Deckel.

Serienausstattung:

- mit Bypassventil
- generelle Anschlussmöglichkeit für eine Verschmutzungsanzeige (Achtung: Einbauort der Verschmutzungsanzeige angeben!)

1.2 FILTERELEMENTE

HYDAC-Filterelemente werden nach den folgenden Standards validiert und ständig qualitätsüberwacht:

- ISO 2941, ISO 2942, ISO 2943, ISO 3724, ISO 3968, ISO 11170, ISO 16889

Filterelemente sind mit nachfolgenden Kollapsdruckfestigkeiten lieferbar:

Optimicon® (ON):	20 bar
Ecomicon® (ECON2):	10 bar
Drahtgewebe (W/HC):	20 bar
Papiervlies (P/HC):	10 bar
Betamicon® / Aquamicon® (BN4AM):	10 bar
Aquamicon® (AM):	10 bar
Mobilemicon® (MM):	10 bar

1.3 FILTERKENNDATEN

Nenndruck	10 bar
Temperaturbereich	-30 °C bis +100 °C (kurzzeitig: -40 °C)
Material Filterkopf	Aluminium: alle RFM
Material Filtertopf	Polyamid: alle RFM außer 210, 270, 600 Stahl: RFM 210, 270, 600
Material Deckel	Polyamid: RFM 75 bis 270 Aluminium: RFM 330 bis 851
Typ der Verschmutzungsanzeige	VR Anschlussgewinde G 1/2 VMF Anschlussgewinde G 1/8 (Staudruckmessung)
Ansprechdruck der Verschmutzungsanzeige	2 bar (andere auf Anfrage)
Öffnungsdruck Bypass	3 bar (andere auf Anfrage)

1.4 DICHTUNGEN

NBR (=Perbunan)

1.5 EINBAU

Als Tankanbaufilter

1.6 SONDERAUSFÜHRUNGEN UND ZUBEHÖR

- Anschlüsse zum Befüllen des Hydrauliksystems über Rücklaufelement (ab RFM 330)
- Rohrverlängerung (außer RFM 90, 150) auf Anfrage
- Tankbelüftungsfilter im Kopf integriert bei RFM 75 bis 270
- Peilstab für RFM 75, 165, 185, 195 (RFM 90 und 150 auf Anfrage)
- 2-Lochflansch (siehe Prospekt "Rücklauffilter RFM mit 2-Loch-Befestigung")
- Multiportkopf bei RFM 75, 165, 185, 195
- Singleportausführung bei RFM 75, 165, 185 und 195 auf Anfrage

1.7 ERSATZTEILE

siehe Original-Ersatzteilliste

1.8 ZERTIFIKATE UND ABNAHMEN

auf Anfrage

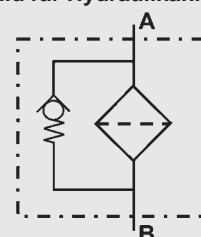
1.9 VERTRÄGLICHKEIT MIT DRUCKFLÜSSIGKEITEN ISO 2943

- Hydrauliköle H bis HLPD DIN 51524
- Schmieröle DIN 51517, API, ACEA, DIN 51515, ISO 6743
- Verdichteröle DIN 51506
- Biologisch schnell abbaubare Druckflüssigkeiten VDMA 24568 HETG, HEES, HEPG
- Schwerentflammbare Druckflüssigkeiten HFA, HFB, HFC und HFD
- hoch wasserhaltige Druckflüssigkeiten (>50% Wasseranteil) auf Anfrage

1.10 WARNHINWEISE

- Filtergehäuse müssen geerdet werden
- Bei Einsatz von elektrischen Verschmutzungsanzeigen muss vor der Demontage des Verschmutzungsanzeigen-Steckers die Anlage spannungsfrei geschaltet werden
- Wird am 2-teiligen Filtergehäuse eine Rohrverlängerung angebracht, sollte das Rohr aus Kunststoff oder dünnwandigem Aluminium bestehen
- Verlängerungen müssen durch den Einbau von Schottblechen/-wänden oder anderen Maßnahmen geschützt werden, damit keine Kräfte auf das Filtergehäuse und die Verlängerung einwirken können
- Generell kann das Filter nur zum Tankeinbau genutzt werden
- Der Einbau darf nicht unter Schräglage erfolgen, bzw. nur nach Rücksprache mit dem Stammhaus
- Das Filter darf nicht als Saugfilter eingesetzt werden
- Es dürfen keine nachfolgenden Komponenten (z.B. Kühler) angebracht werden

Sinnbild für Hydraulikanlagen



D 7.106.1.3/02.16

2. TYPENSCHLÜSSEL (gleichzeitig Bestellbeispiel)

RFM ON 500 B F F 10 D 1 . X /-4L-L24

2.1. VERSION KOMPLETTFILTER TANKANBAU

Filtertyp

RFM

Filtermaterial

 ON Optimicron® ECO/N Ecomicron® (ECON2) - nicht RFM 210, 270
 P/HC Papiervlies BN/AM Betamicron®/Aquamicron® - nur RFM 330 bis 851
 W/HC Edelstahldrahtgewebe AM Aquamicron® - nur RFM 330 bis 851
 MM Mobilemicron * RFM 600 nur mit Material ON erhältlich!

Baugröße Filter bzw. Element

RFM: 75, 90, 150, 165, 185, 195, 210, 270, 330, 500, 600, 661, 851

Betriebsüberdruck

B = 10 bar

V = 7 bar (für RFM mit Verschmutzungsanzeigen bis max. 7 bar Betriebsüberdruck)

zusätzlich Eintritt

Art	Anschluss	Filterbaugröße								bei RFM 90 und 150 nicht möglich	
		75	165	185	195	330	500	600	661		851
D	G 1	•	•	•	•						
F	G 1 ½					•	•				
K	SAE DN 40					•	•				
M	SAE DN 65								•	•	
Z	Kundenspez.							•			

Anschlussart / Anschlussgröße (1 Eintritt)

Art	Anschluss	Filterbaugröße											X auf Anfrage			
		75	90	150	165	185	195	210	270	330	500	600		661	851	
B	G ½	X	X	X	X	X	X									
C	G ¾	X	•	•	X	X	X									
D	G 1	•			•	•	•	•	•							
E	G 1 ¼							•	•							
F	G 1 ½							•	•	•	•	•				
K	SAE DN 40									•	•	•				
L	SAE DN 50											•				
M	SAE DN 65												•	•		

Filterfeinheit in µm

ON: 1, 3, 5, 10, 15, 20

ECO/N: 3, 5, 10, 20

W/HC: 25, 50, 100, 200

P/HC: 10, 20

BN/AM: 3, 10 (nur RFM 330 bis 851)

AM: 40 (nur RFM 330 bis 851)

MM: 10, 15

Ausführung der Verschmutzungsanzeige

Y Bohrung mit Kunststoffkappe verschlossen

A Bohrung mit Verschlusschraube verschlossen

B/BM optisch

C elektrisch

D optisch und elektrisch

weitere Verschmutzungsanzeigen

siehe Prospekt-Nr. 7.050.../...

Typenkennzahl

0 ungebohrt, keine Verschmutzungsanzeige

1-4 siehe Pkt. 2.5 - Einbauort der Verschmutzungsanzeige beachten!

Änderungszahl

X es wird immer der aktuellste Stand der jeweiligen Type geliefert

Ergänzende Angaben

4L 4-Lochflansch zur Befestigung (Mussangabe bei RFM 75 bis 185)

A..B..entsprechender Ansprechdruck der Verschmutzungsanzeige und Bypassöffnungsdruck in bar (Bsp.: A5-B6)

BA Befüllanschluss G ½ (RFM 330 bis 851)

G mit Gewindeanschluss im Austritt (nur RFM 330, 500, 661, 851)

KB ohne Bypassventil

L... Lampe mit entsprechender Spannung (24, 48, 110, 220 Volt)

LED 2 Leuchtdioden bis 24 Volt Spannung

PSxx Peilstab bei RFM 75, 165, 185, 195 auf Anfrage

PZxx Peilstab bei RFM 90, 150 auf Anfrage

T mit TankbelüftungsfILTER (nur RFM 75 bis 270)

V FPM-Dichtungen

Vxxx mit Rohrverlängerung (xxx steht für das Endmaß der Verlängerung – keine Verlängerung bei RFM 90, 150 machbar!)

W geeignet für HFA- und HFC-Emulsionen

xxx nur RFM 600 (siehe Pkt. 2.4)

 nur bei Verschmutzungs-
 anzeige Type "D"

2.2 ERSATZELEMENT

0500 R 010 ON /-V

Baugröße

0075, 0090, 0150, 0165, 0185, 0195, 0210, 0270, 0330, 0500, 0600, 0660, 0850

Ausführung

R

Filterfeinheit in µm

ON: 001, 003, 005, 010, 015, 020

ECON2: 003, 005, 010, 020

W/HC: 025, 050, 100, 200

P/HC: 010, 020

BN4AM: 003, 010

AM: 040

MM: 010, 015

Filtermaterial

ON, ECON2, P/HC, W/HC, BN4AM, AM, MM

Ergänzende Angaben

V (Beschreibungen siehe Pkt. 2.1)

2.3 ERSATZVERSCHMUTZUNGSANZEIGE

Typ

VR Anschlussgewinde G 1/2 } Staudruckmessung
 VMF Anschlussgewinde G 1/8 }

Ansprechdruck

2 Standard 2 bar, andere auf Anfrage

Ausführung der Verschmutzungsanzeige

siehe Pkt. 2.1

Änderungszahl

X es wird immer der aktuellste Stand der jeweiligen Type geliefert

Ergänzende Angaben

V nur bei VMF Ausführung B, BM, LE, LZ und C /-EX2G (alle anderen Verschmutzungsanzeigen haben standardmäßig FPM-Dichtungen)

L..., LED (Beschreibungen siehe Pkt. 2.1)

VR 2 D . X /-L24

2.4 ANSCHLUSSKONFIGURATION

RFM 600

Da es eine große Vielzahl an Möglichkeiten gibt, Anschlüsse am Kopf des RFM 600 zu bearbeiten, wird generell hier die Bezeichnung BZx gewählt. Um die Platzierung und Größe der Anschlüsse festzulegen, wird als ergänzende Angabe ein fünfstelliger Code angehängt. Dieser wird mit untenstehenden Tabellen ermittelt.

für RFM 600...BZK

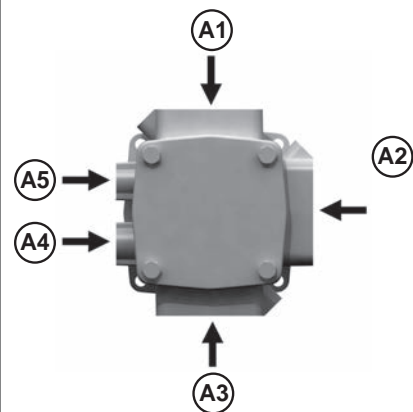
Anschluss	A1	A2	A3	A4	A5
G 3/4					C
G 1				D	
G 1 1/4	E	E	E		
SAE DN 40	K	K	K		
verschlossen	0	0	0	0	0

für RFM 600...BZL

Anschluss	A1	A2	A3	A4	A5
G 3/4					C
G 1				D	
G 1 1/2	F	F	F		
SAE DN 50	L	L	L		
verschlossen	0	0	0	0	0

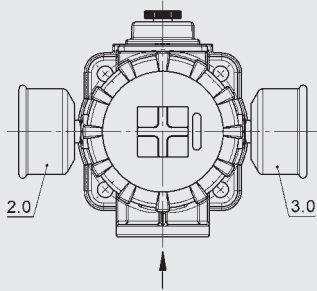
Beispiel:

RFM BN/HC 600 BZL 10 A 1.0 /-0FLOC

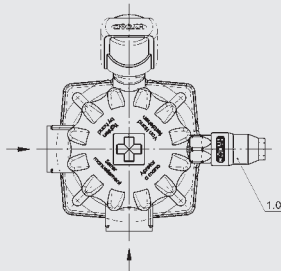


2.5 TYPENKENNZAHL: EINBAUORT DER VERSCHMUTZUNGSANZEIGE

RFM 90, 150 .../-4L



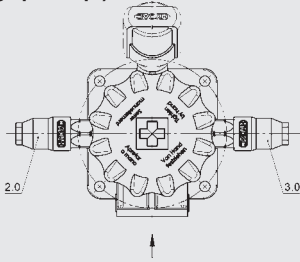
RFM 75, 165, 185, 195 .../-4L (Multiportkopf)



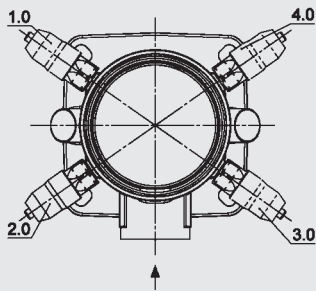
Typenkennzahl	Einbauort der Verschmutzungsanzeige	Anzeigentyp
2.X	Verschmutzungsanzeige links, 90° zum Eintritt	VMF...
3.X	Verschmutzungsanzeige rechts, 90° zum Eintritt	VMF...

Typenkennzahl	Einbauort der Verschmutzungsanzeige	Anzeigentyp
1.X	siehe Abbildung	VMF...

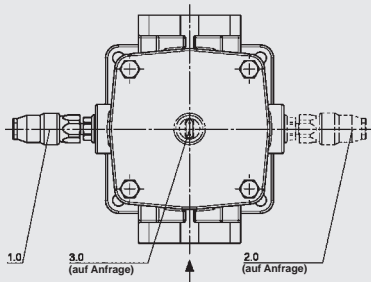
Auf Anfrage:
RFM 75, 165, 185, 195 .../4L
 (Singleportkopf)



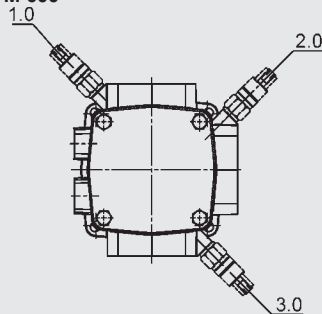
RFM 210, 270



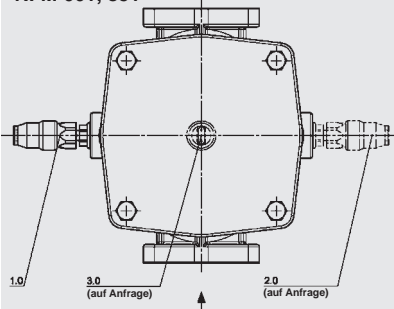
RFM 330, 500



RFM 600



RFM 661, 851



Typenkennzahl	Einbauort der Verschmutzungsanzeige	Anzeigentyp
2.X	Verschmutzungsanzeige links, 90° zum Eintritt	VMF...
3.X	Verschmutzungsanzeige rechts, 90° zum Eintritt	VMF...

Typenkennzahl	Einbauort der Verschmutzungsanzeige	Anzeigentyp
1.X	Verschmutzungsanzeige links hinten, 135° zum Eintritt	VMF...
2.X	Verschmutzungsanzeige links vorne, 45° zum Eintritt	VMF...
3.X	Verschmutzungsanzeige rechts vorne, 45° zum Eintritt	VMF...
4.X	Verschmutzungsanzeige rechts hinten, 135° zum Eintritt	VMF...

Typenkennzahl	Einbauort der Verschmutzungsanzeige	Anzeigentyp
1.X	Verschmutzungsanzeige links, 90° zum Eintritt	VR...

Typenkennzahl	Einbauort der Verschmutzungsanzeige	Anzeigentyp
1.X	siehe Abbildung	VMF...
2.X	siehe Abbildung	VMF...
3.X	siehe Abbildung	VMF...

Typenkennzahl	Einbauort der Verschmutzungsanzeige	Anzeigentyp
1.X	Verschmutzungsanzeige links, 90° zum Eintritt	VR...

HINWEIS

Andere Typenkennzahlen auf Anfrage.

D 7.106.1.3/02.16

2.6 RUECKLAUFFILTER RFM VOLLKUNSTSTOFF



Der Filter RFM Vollkunststoff stellt eine kostengünstige Gehäuse-Alternative zum Standard-Produktprogramm RFM dar.

Dieser Filter ist eine Vollkunststoff-Version mit einem einfachen Schlauchstutzen als Rücklaufanschluss.

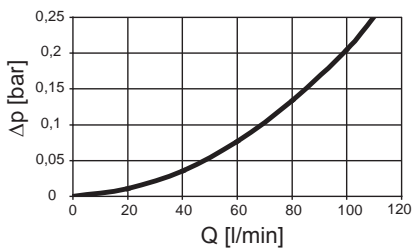
Für die Filtertype steht selbstverständlich die bekannte HYDAC-Elementtechnologie zur Verfügung.

Nenndruck: 7 bar
 Volumenstrom bis 100 l/min
 Temperaturbereich: -30 °C bis +100 °C

Δp-Q-GEHÄUSEKENNLIINIEN IN ANLEHNUNG AN ISO 3968

Die Gehäusekennlinien gelten für Mineralöl mit der Dichte 0,86 kg/dm³ und der kinematischen Zähigkeit 30mm²/s.

Der Differenzdruck ändert sich hierbei proportional zur Dichte.

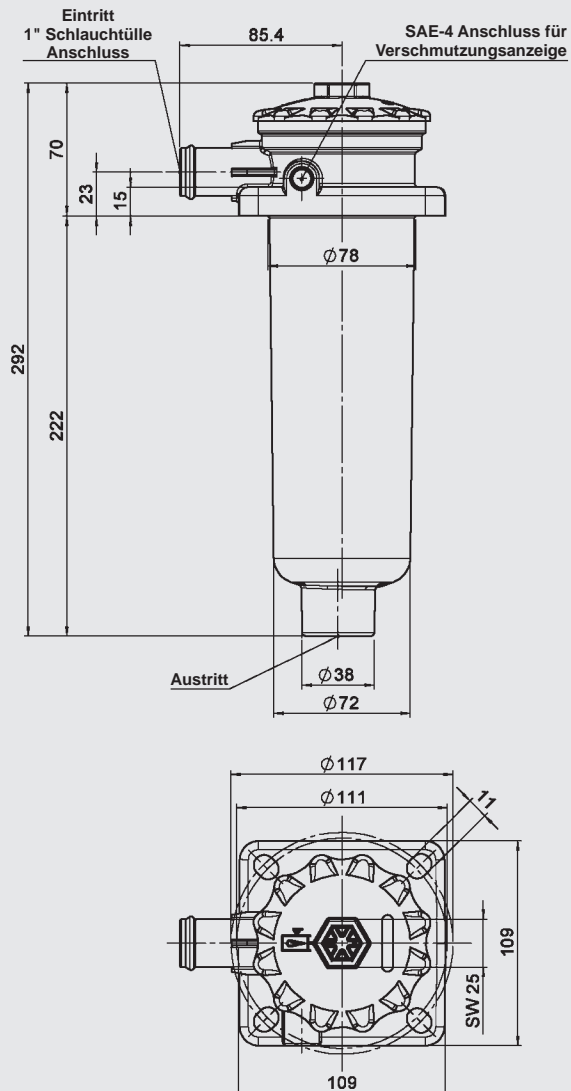


TYPENSCHLÜSSEL

RFMP ON 165 Y HB 10 A 1 .X /-4L-B6

Typ	RFMP
Filtermaterial	ON Optimicron® ECO/N Ecomicron® MM Mobilemicron
Baugröße	165
Betriebsüberdruck	Y 7 bar
Anschlussart	HB Schlauchanschluss (Hose barb)
Filterfeinheit	ON 1, 3, 5, 10, 15, 20 ECO/N 3, 5, 10, 20 MM 8, 10, 15
Ausführung der Verschmutzungsanzeige (VA)	A mit Verschlusschraube verschlossen
Typenkennzahl	1
Änderungszahl	X es wird immer der aktuellste Stand geliefert
Ergänzende Angaben	4L 4-Lochflansch zur Befestigung = Mussangabe! B6 Bypass 6 bar

ABMESSUNGEN



D 7.106.1.3/02.16

3. FILTERAUSLEGUNG / DIMENSIONIERUNG

Der Gesamtdruckverlust eines Filters bei einem bestimmten Volumenstrom Q besteht aus Gehäuse- Δp und Element- Δp , und ermittelt sich wie folgt:

$$\Delta p_{\text{Gesamt}} = \Delta p_{\text{Gehäuse}} + \Delta p_{\text{Element}}$$

$$\Delta p_{\text{Gehäuse}} = (\text{siehe Pkt. 3.1})$$

$$\Delta p_{\text{Element}} = Q \cdot \frac{SK^*}{1000} \cdot \frac{\text{Viskosität}}{30}$$

(*siehe Pkt. 3.2)

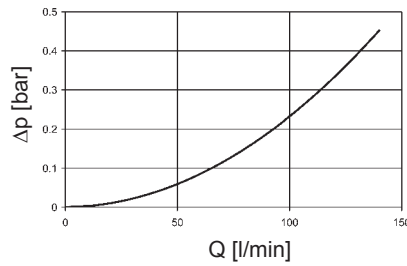
Eine komfortable Auslegung ohne Rechenaufwand ermöglicht unser Filterauslegungsprogramm, das wir Ihnen gerne kostenlos zusenden.

NEU: Auslegung online unter www.hydac.com

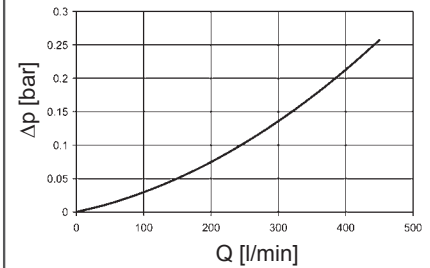
3.1 Δp -Q-GEHÄUSEKENNLINIEN IN ANLEHNUNG AN ISO 3968

Die Gehäusekennlinien gelten für Mineralöl mit der Dichte 0,86 kg/dm³ und der kinematischen Zähigkeit 30 mm²/s. Der Differenzdruck ändert sich hierbei proportional zur Dichte.

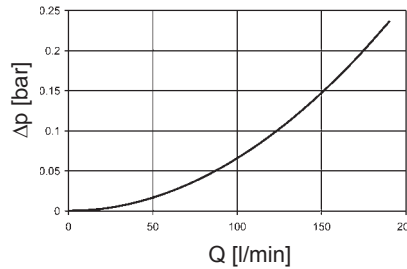
RFM 90, 150



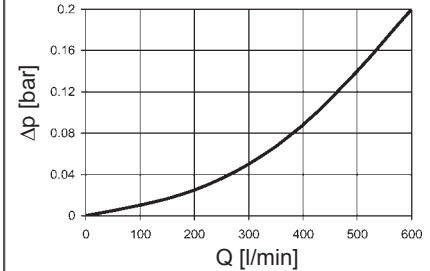
RFM 330, 500



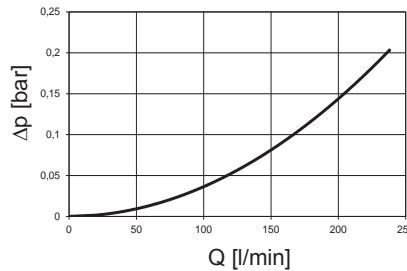
RFM 75, 165, 185



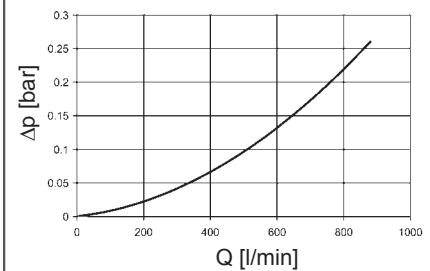
RFM 600



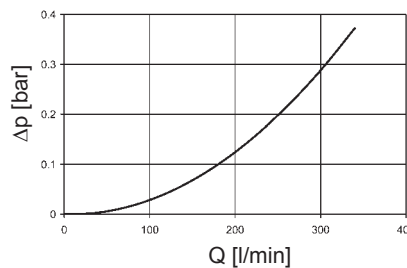
RFM 195



RFM 661, 851



RFM 210, 270





3.2 STEIGUNGSKOEFFIZIENTEN (SK) FÜR FILTERELEMENTE

Die Steigungskoeffizienten in mbar/(l/min) gelten für Mineralöle mit einer kinematischen Viskosität von 30 mm²/s. Der Druckverlust ändert sich proportional zur Viskositätsänderung.

RFM	ON					
	1 µm	3 µm	5 µm	10 µm	15 µm	20 µm
75	25,6	19,4	13,4	7,31	4,80	4,40
90	22,5	13,1	9,49	6,07	4,30	3,21
150	13,4	7,80	5,65	3,61	2,55	1,91
165	14,1	9,44	7,37	4,02	2,25	2,42
185	10,4	7,44	5,74	2,93	1,65	1,41
195	7,66	5,48	4,22	2,16	1,22	1,04
210	5,66	3,28	2,55	1,53	1,00	0,88
270	3,66	2,12	1,65	0,99	0,65	0,57
330	8,09	3,72	2,73	1,48	1,28	1,02
500	5,27	2,60	1,90	1,09	0,84	0,69
600	2,35	1,23	1,10	0,61	0,42	0,34
660	3,57	1,69	1,21	0,67	0,57	0,45
850	2,77	1,31	1,00	0,58	0,44	0,36

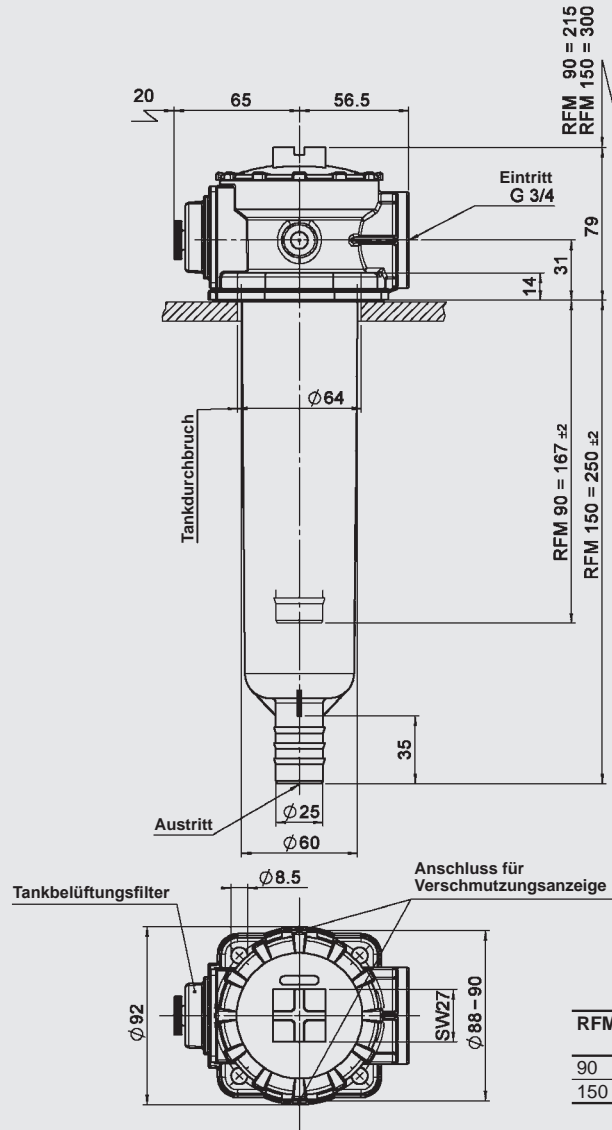
RFM	ECON2				W/HC
	3 µm	5 µm	10 µm	20 µm	
75	22,0	14,2	8,1	4,4	0,362
90	14,9	10,1	6,7	3,2	0,312
150	8,9	6,0	4,0	1,9	0,185
165	11,2	7,8	4,5	2,4	0,199
185	8,9	6,1	3,3	1,8	0,907
195	6,6	4,5	2,4	1,3	0,668
210	–	–	–	–	0,068
270	–	–	–	–	0,044
330	4,2	2,7	1,7	1,2	0,195
500	3,0	1,9	1,3	0,8	0,128
600	–	–	–	–	–
660	1,9	1,2	0,8	0,5	0,067
850	1,5	1,0	0,7	0,4	0,052

4. ABMESSUNGEN

Anforderungen an den Tank

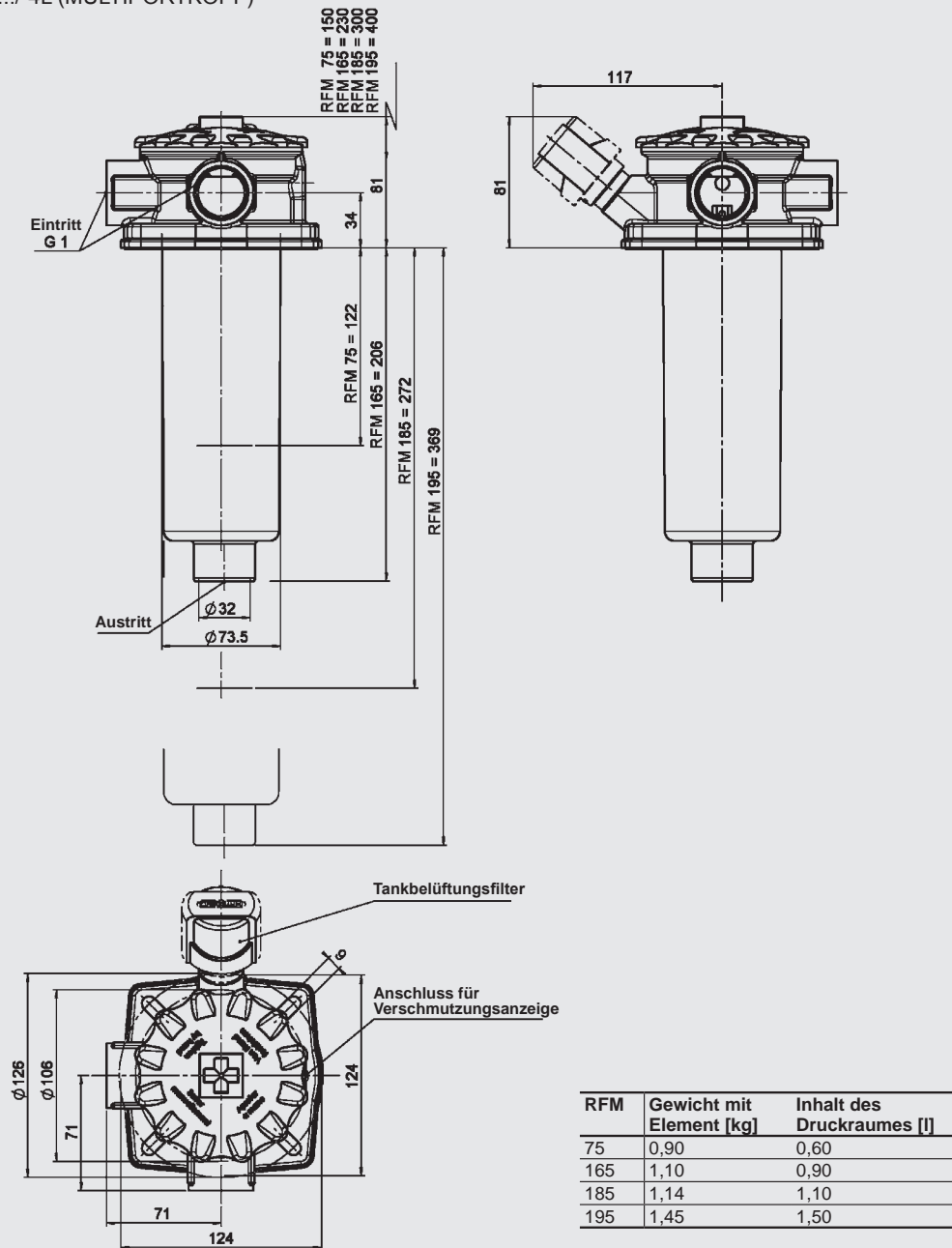
1. Der Tankflansch, im Bereich der Kontaktfläche des Filters, sollte eine Ebenheit von 0,3 mm und eine Rauheit von Ra 3,2 µm nicht überschreiten.
2. Die Kontaktfläche sollte außerdem frei von Beschädigungen und Kratzern sein.
3. Die Befestigungslöcher des Flansches dürfen nicht durchgebohrt sein, bzw. sollten die Befestigung des Filters mit eingedichteten Stehbolzen erfolgen.
Alternativ kann der Flansch von innen gegen geschweißt werden.
4. Das Tankblech bzw. der Filterbefestigungsflansch muss so ausgeführt sein, dass durch die Verformung der Dichtung beim Anziehen keine Verformung des Tankbleches bzw. des Flansches erfolgt.
5. Bei der Verwendung eines Peilstabes durch eine Befestigungsschraube ist darauf zu achten, dass die Schraube im Gewinde eingedichtet wird. Zum Beispiel mit Loctite 243 oder einem ähnlichem Abdichtungsmittel.

RFM 90, 150 .../-4L



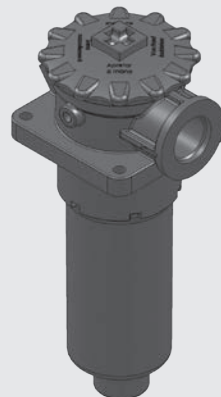
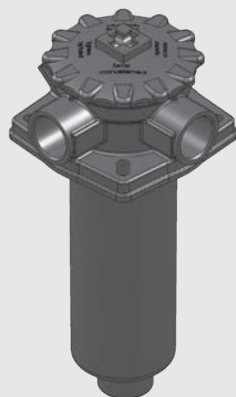
RFM	Gewicht mit Element [kg]	Inhalt des Druckraumes [l]
90	0,54	0,60
150	0,75	0,80

RFM 75, 165, 185, 195 .../-4L (MULTI-PORTKOPF)



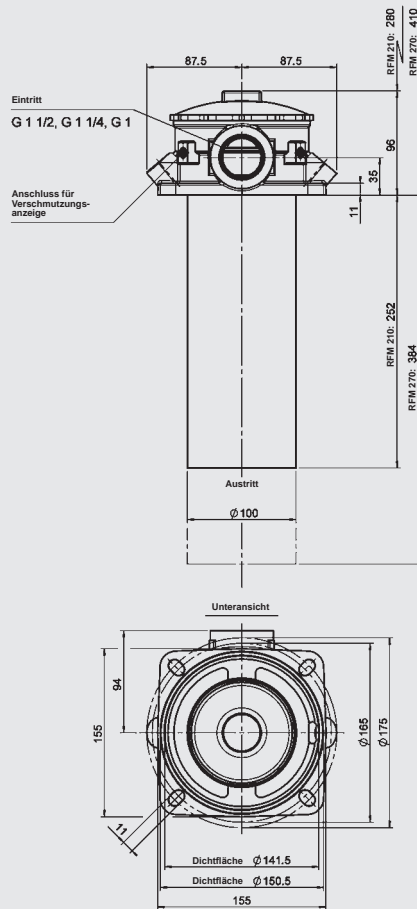
MULTI-PORTKOPF

AUF ANFRAGE:
SINGLE-PORTKOPF

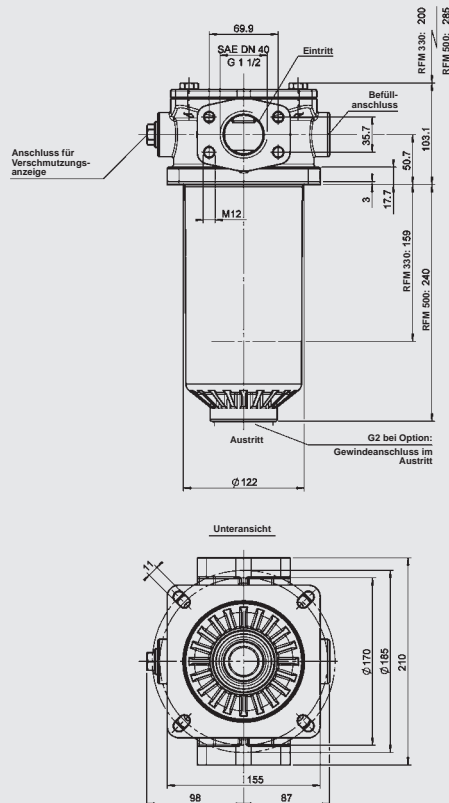


D 7.106.1.3/02.16

RFM 210, 270



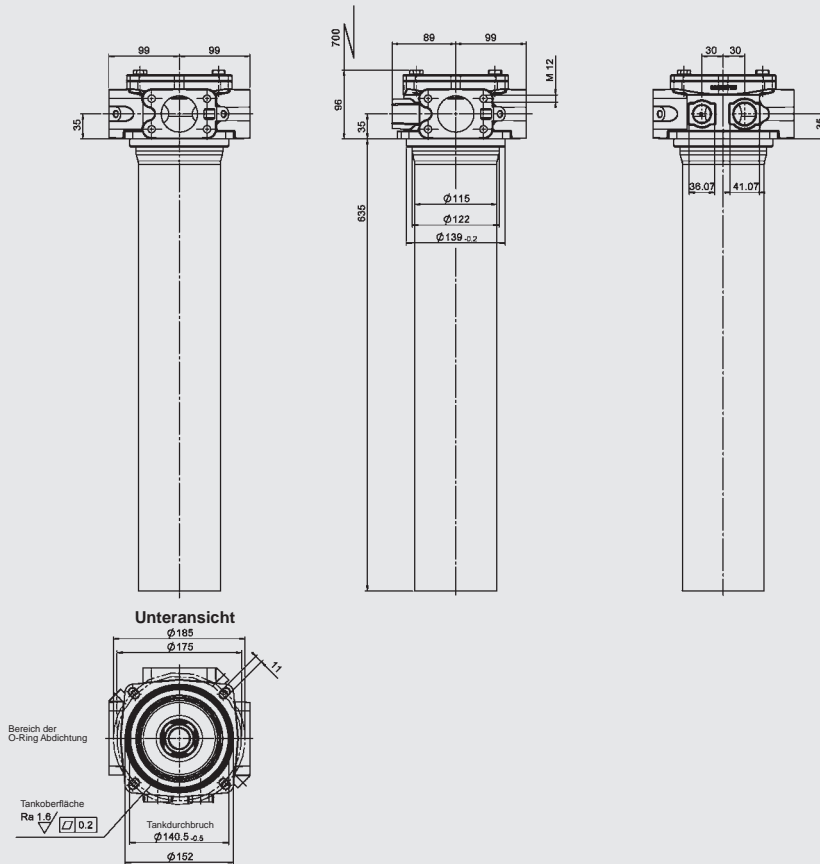
RFM 330, 500



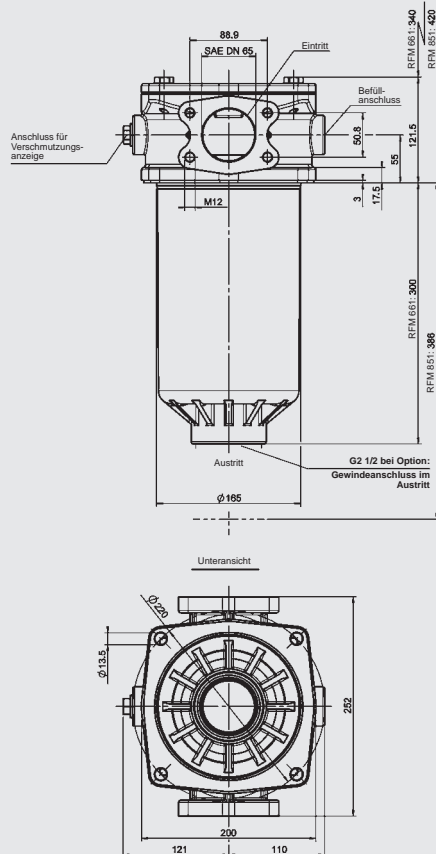
RFM	Gewicht mit Element [kg]	Inhalt des Druckraumes [l]
210	3,10	2,20
270	4,30	3,60
330	3,90	2,00
500	4,50	3,00



RFM 600



RFM 661, 851



RFM	Gewicht mit Element [kg]	Inhalt des Druckraumes [l]
600	7,30	7,70
661	9,00	7,20
851	10,50	8,50

D 7.106.1.3/02.16

