

**Einphasen-Wechselstrommotor FBSP 80 B 4/HT**

AB08B4200009-P : V131636 : : :

**Allgemeine Daten**

Motorart	1~
Typenbezeichnung	FBSP
Baugröße	80
Bauform	B35
Gehäusematerial	Aluminium
Isolationsklasse	F/B
Klemmkastenlage	oben AS
Klemmkasten Ausrichtung	KV nach hinten Richtung B -Seite
Gewicht (kg)	9,60
Drehrichtung	rechts
Schwingstufe	A
Wuchtart	Halbkeil
Kühlungsart	IC411
Ausführung nach	IEC 60034-1
Geräuschgrenzwert	IEC 60034-9

**Elektrische Daten**

Leistung 1 50Hz (kW)	0,75
Frequenz (Hz)	50
Spannung 50Hz (V)	230
Spannungs-/Frequenztoleranz (ungünstig bei Bereichsspannung)	Bereich B
Polzahl	4
Wirkungsgrad 100% 50Hz (%)	71,0
Leistungsfaktor	0,92
Anlaufstromfaktor (Ia/In)	5,7
Anlaufmomentfaktor (Ma/Mn)	2,5
Kippmomentfaktor (Mk/Mn)	2,5
Nennstrom 50Hz (A)	4,99

**Motor Eigenschaften**

Farbton	RAL7030
Lackoberfläche	glänzend
Schutzklasse	IP55
Kabelverschraubung Größe (Kabelanschluss)	1xM20
Kabelverschraubung Größe (Option)	M16x1,5
Kabelverschraubung (Art)	Standard
Wellenende (mm)	19 x 40
Wellenmaterial	C45
Ausprägung BS	Lüfterflügel Kunststoff
Flansch	200

**Motor Eigenschaften Einphasen**

Kondensator	AK+BK
AK Kapazität	100 myF/300 V
BK Kapazität	30 myF/450 V
Anlaufumschaltung	Fliehkraftschalter

**Mechanische Daten**

Drehmoment (Nm)	5,12
Drehzahl (1/min)	1400
Kugellager AS	6204.ZZ.C3
Kugellager BS	6204.ZZ.C3
Lagerung AS	Loslager
Lagerung BS	Loslager
Lagerlebensdauer (h)	20000
zul. Radiallast (X/2) (N)	700
zul. Radiallast (X0) (N)	775
zul. Radiallast (Xmax) (N)	625
zul. Axiallast B3,B5,B35,B14,B34 (N)	625
zul. Axiallast V1,V3,V19,V18 (N)	595
Trägheitsmoment (kgm <sup>2</sup> )	0,007688

**Einflussfaktoren**

Betriebsart	S1
Umgebungstemperatur (°C)	-20 bis +40
Aufstellhöhe (m)	1000

**Zusatzoption**

Schutzeinrichtung Wicklung	PTO
Schalter Stecker	SSK500

Technische Änderungen und Irrtümer vorbehalten.

21.10.2021

AC-Motoren GmbH  
Einsteinstraße 17  
D-64859 Eppertshausen  
Telefon 06071 / 49887-0  
Telefax 06071 / 49887-20  
e-Mail: kontakt@ac-motoren.de

Sparkasse Dieburg  
IBAN: DE87508526510148011521  
BIC: HELADEF1DIE

Postbank Frankfurt  
IBAN: DE80 5001 0060 0750 844604  
BIC: PBNKDEFF

Amtsgericht Darmstadt, HRB Nr. 92769 · UStID.: DE812 439 558 · Geschäftsführer: Timo A. Klusmann  
Archivierung 10/2021

www. **AC-Motoren** .de

# AC-Motoren

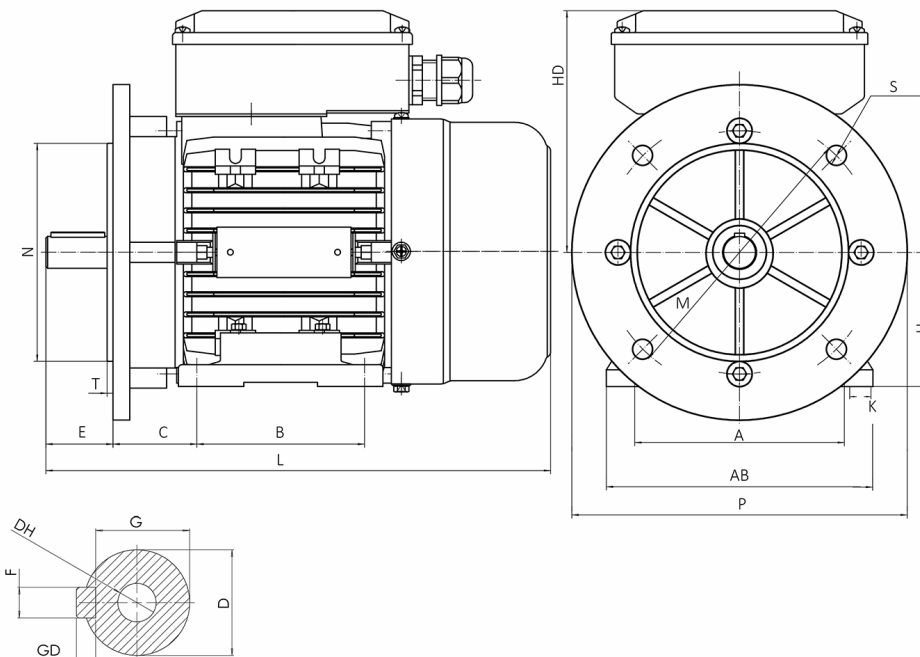
Wir treiben Sie an!

## Maßbilder

### Einphasen-Wechselstrommotor FBSP 80 B 4/HT

AB08B4200009-P : V131636 : : :

Die Zeichnung dient lediglich als Skizze um Maße darzustellen. Das gelieferte Produkt kann von dieser Skizze abweichen. Die detaillierte Beschreibung des Produkts befindet sich im Datenabschnitt (Seite 1).  
The drawing serves only as a sketch to show dimensions. The delivered product may differ from this sketch. The detailed description of the product can be found in the Data section (page 1).



S	T	HD	P	N	M	DH	G	L	F	E	D	C	B	AB	A
12	3,50	144,00	200	130	165	M6x16	15,50	295,00	6	40	19	50	100	160	125

Archivierung 10/2021