

Drehstrom-Asynchronmotor FCA 80 B 4/PHE

IE3AC08B4019

Allgemeine Daten

Motorart	3~
Typenbezeichnung	FCA
Baugröße	80
Bauform	B14a
Gehäusematerial	Aluminium
Isolationsklasse	F/B
Klemmkastenlage	oben AS
Klemmkasten Ausrichtung	KV nach rechts
Gewicht (kg)	11,10
Drehrichtung	rechts / links
Schwingstufe	A
Wuchtart	Halbkeil
Kühlungsart	IC411
Ausführung nach	IEC 60034-1
Geräuschgrenzwert	IEC 60034-9

Elektrische Daten

Leistung 1 50Hz (kW)	0,75
Leistung 1 60Hz (kW)	0,90
Frequenz (Hz)	50/60
Spannung 50Hz (V)	230/400
Spannung 60Hz (V)	265/460
Spannungs-/Frequenztoleranz (ungültig bei Bereichsspannung)	Bereich B
Schaltungsart	Δ/Y
Polzahl	4
Wirkungsgrad 100% 50Hz (%)	82,5
Wirkungsgrad 75% 50Hz (%)	82,5
Wirkungsgrad 50% 50Hz (%)	80,9
Wirkungsgrad 100% 60Hz (%)	83,5
Wirkungsgrad 75% 60Hz (%)	82,5
Wirkungsgrad 50% 60Hz (%)	80,9
Leistungsfaktor	0,75
Anlaufstromfaktor (Ia/In)	6,5
Anlaufmomentfaktor (Ma/Mn)	2,3
Kippmomentfaktor (Mk/Mn)	2,3
Nennstrom 50Hz (A)	3,04/1,75
Nennstrom 60Hz (A)	3,13/1,80
Eff.Cl. 50Hz	IE3
Eff.Cl. 60Hz	IE3

Motor Eigenschaften

Farbton	RAL7030
Lackoberfläche	glänzend
Schutzklasse	IP55
Kabelverschraubung Größe (Kabelanschluss)	1xM20x1,5 1xBlindst.
Kabelverschraubung (Art)	Standard
Wellenende (mm)	19 x 40
Wellenmaterial	C45
Ausprägung BS Flansch	Lüfterflügel Kunststoff 120

Mechanische Daten

Drehmoment (Nm)	5,04/5,04
Drehzahl (1/min)	1420/1704
Kugellager AS	6204.ZZ.C3
Kugellager BS	6204.ZZ.C3
Lagerung AS	Loslager
Lagerung BS	Loslager
Lagerlebensdauer (h)	20000
zul. Radiallast (X/2) (N)	700
zul. Radiallast (X0) (N)	775
zul. Radiallast (Xmax) (N)	625
zul. Axiallast B3,B5,B35,B14,B34 (N)	625
zul. Axiallast V1,V3,V19,V18 (N)	595
Trägheitsmoment (kgm ²)	0,0025

Einflussfaktoren

Betriebsart	S1
Umgebungstemperatur (°C)	-20 bis +40
Aufstellhöhe (m)	1000

Technische Änderungen und Irrtümer vorbehalten.

22.07.2021

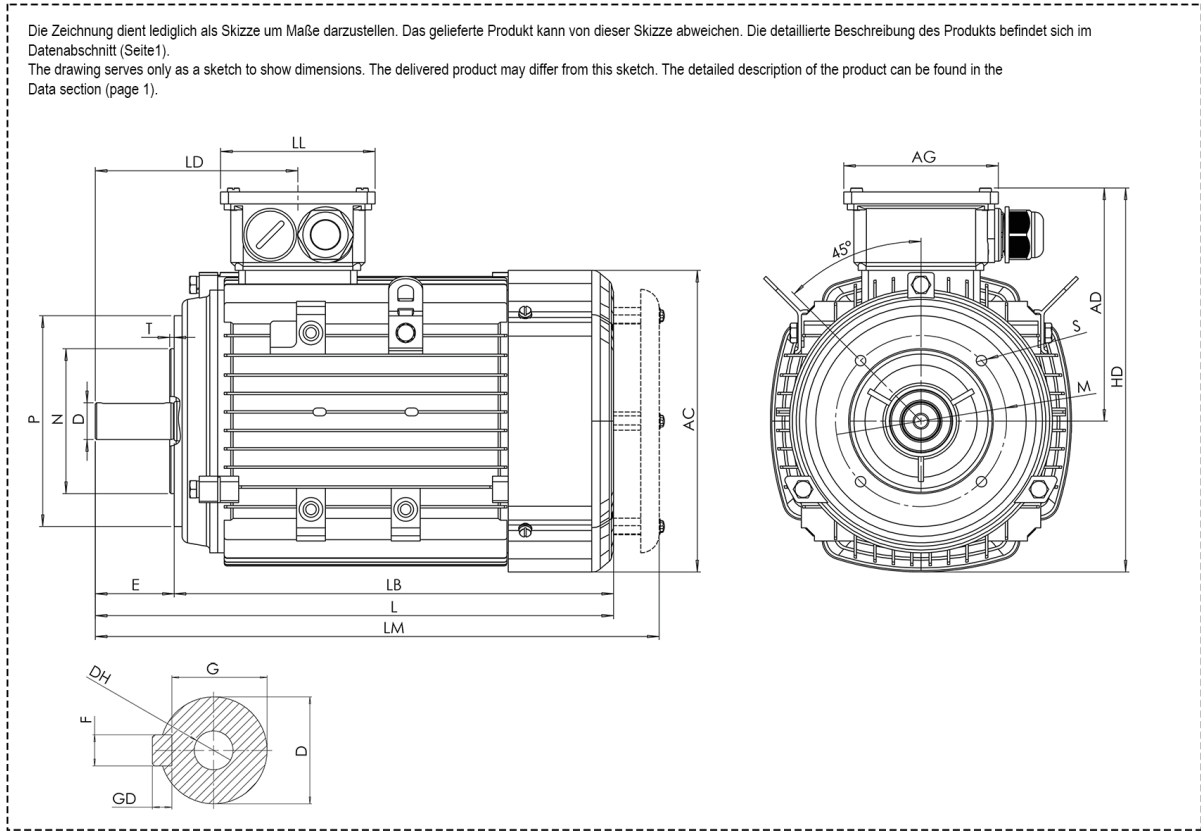
AC-Motoren GmbH
Einsteinstraße 17
D-64859 EppertshausenTelefon 06071 / 49887-0
Telefax 06071 / 49887-20
e-Mail: kontakt@ac-motoren.deSparkasse Dieburg
IBAN: DE87508526510148011521
BIC: HELADEF1DIEPostbank Frankfurt
IBAN: DE80 5001 0060 0750 844604
BIC: PBNKDEFFAmtsgericht Darmstadt, HRB Nr. 92769 · UStID.: DE812 439 558 · Geschäftsführer: Timo A. Klusmann
Archivierung 11/2021www. **AC-Motoren** .de

AC-Motoren

Wir treiben Sie an!

Maßbilder

Drehstrom-Asynchronmotor FCA 80 B 4/PHE IE3AC08B4019



S	T	HD	P	N	M	LB	LA	LM	IPE/KK	DH	ED	G	LL	LD	L	AG	GD	EB	F	E	D	AD	AC
M6	3,50	208,00	120	80	100	253	12	323	M20x1,5	M6x16	5,00	15,50	101,00	115,00	293,50	101,00	6	30	6	40	19	132	158

Archivierung 11/2021