

Drehstrom-Asynchronmotor FCA 100 LA 4/PHE

IE3AC10LA452

Allgemeine Daten

Motorart	3~
Typenbezeichnung	FCA
Baugröße	100
Bauform	B14a
Gehäuseausführung	L
Gehäusematerial	Aluminium
Isolationsklasse	F/B
Klemmkastenlage	oben AS
Klemmkasten Ausrichtung	KV nach rechts
Gewicht (kg)	25,40
Drehrichtung	rechts / links
Schwingstufe	A
Wuchtart	Halbkeil
Kühlungsart	IC411
Ausführung nach	IEC 60034-1
Geräuschgrenzwert	IEC 60034-9

Elektrische Daten

Leistung 1 50Hz (kW)	2,20
Leistung 1 60Hz (kW)	2,64
Frequenz (Hz)	50/60
Spannung 50Hz (V)	230/400
Spannung 60Hz (V)	265/460
Spannungs-/Frequenztoleranz (ungültig bei Bereichsspannung)	Bereich B
Schaltungsart	Δ/Y
Polzahl	4
Wirkungsgrad 100% 50Hz (%)	86,7
Wirkungsgrad 75% 50Hz (%)	86,7
Wirkungsgrad 50% 50Hz (%)	85,0
Wirkungsgrad 100% 60Hz (%)	89,5
Wirkungsgrad 75% 60Hz (%)	86,7
Wirkungsgrad 50% 60Hz (%)	85,0
Leistungsfaktor	0,81
Anlaufstromfaktor (Ia/In)	7,5
Anlaufmomentfaktor (Ma/Mn)	2,3
Kippmomentfaktor (Mk/Mn)	2,3
Nennstrom 50Hz (A)	7,86/4,52
Nennstrom 60Hz (A)	7,93/4,57
Eff.Cl. 50Hz	IE3
Eff.Cl. 60Hz	IE3

Motor Eigenschaften

Farbton	RAL7030
Lackoberfläche	glänzend
Schutzklasse	IP55
Kabelverschraubung Größe (Kabelanschluss)	1xM25x1,5 1xBlindst.
Kabelverschraubung (Art)	Standard
Wellenende (mm)	28 x 60
Wellenmaterial	C45
Ausprägung BS Flansch	Lüfterflügel Kunststoff 160

Mechanische Daten

Drehmoment (Nm)	14,64/14,64
Drehzahl (1/min)	1435/1722
Kugellager AS	6206.ZZ.C3
Kugellager BS	6206.ZZ.C3
Lagerung AS	Loslager
Lagerung BS	Loslager
Lagerlebensdauer (h)	20000
zul. Radiallast (X/2) (N)	1125
zul. Radiallast (X0) (N)	1250
zul. Radiallast (Xmax) (N)	1000
zul. Axiallast B3,B5,B35,B14,B34 (N)	950
zul. Axiallast V1,V3,V19,V18 (N)	905
Trägheitsmoment (kgm ²)	0,0062

Einflussfaktoren

Betriebsart	S1
Umgebungstemperatur (°C)	-20 bis +40
Aufstellhöhe (m)	1000

Technische Änderungen und Irrtümer vorbehalten.

22.07.2021

AC-Motoren GmbH
Einsteinstraße 17
D-64859 EppertshausenTelefon 06071 / 49887-0
Telefax 06071 / 49887-20
e-Mail: kontakt@ac-motoren.deSparkasse Dieburg
IBAN: DE87508526510148011521
BIC: HELADEF1DIEPostbank Frankfurt
IBAN: DE80 5001 0060 0750 844604
BIC: PBNKDEFFAmtsgericht Darmstadt, HRB Nr. 92769 · UStID.: DE812 439 558 · Geschäftsführer: Timo A. Klusmann
Archivierung 11/2021www. **AC-Motoren** .de

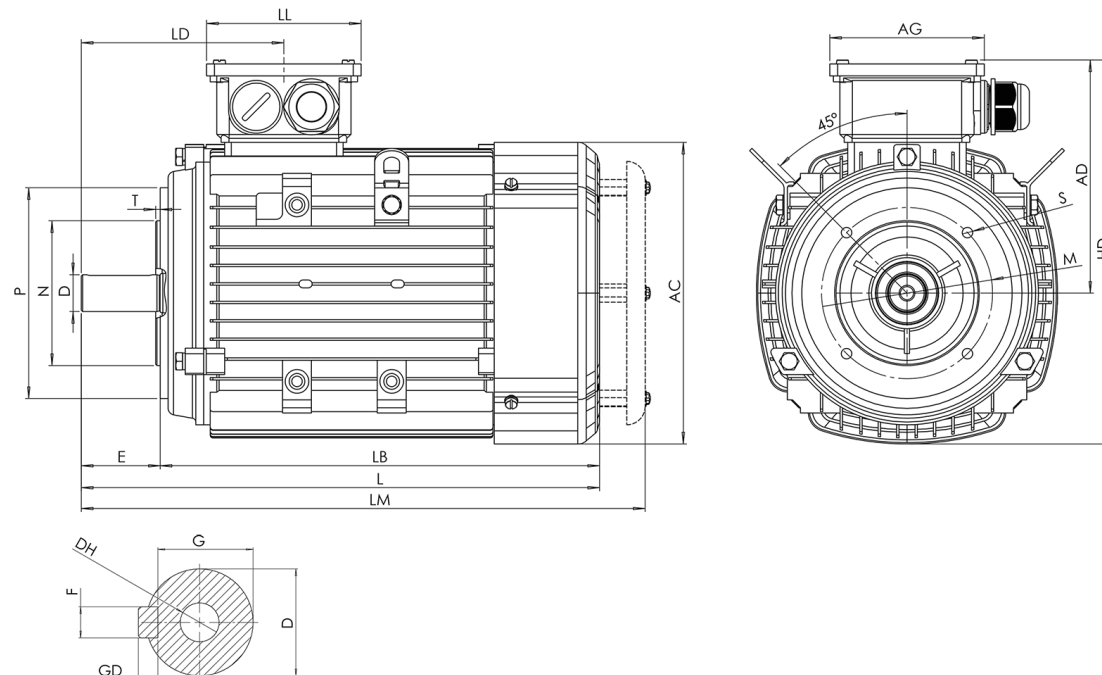
AC-Motoren

Wir treiben Sie an!

Maßbilder

Drehstrom-Asynchronmotor FCA 100 LA 4/PHE IE3AC10LA452

Die Zeichnung dient lediglich als Skizze um Maße darzustellen. Das gelieferte Produkt kann von dieser Skizze abweichen. Die detaillierte Beschreibung des Produkts befindet sich im Datenabschnitt (Seite 1).
The drawing serves only as a sketch to show dimensions. The delivered product may differ from this sketch. The detailed description of the product can be found in the Data section (page 1).



S	T	HD	P	N	M	LB	LA	LM	IPE/KK	DH	ED	G	LL	L	AG	GD	EB	F	E	D	AD	AC
M8	4,00	255,00	160	110	130	333	13	423	M25x1,5	M10x22	5,00	24,00	109,00	393,00	109,00	7	50	8	60	28	159	198

Archivierung 11/2021