

## Stromteiler

doppelwirkend  
Baureihe MTDA



- robust, einfach, betriebssicher
- servicefreundlich
- Volumenströme lassen sich präzise aufteilen und zusammenfügen (Teil- und Addierfunktionen)
- Aufteilung der Volumenströme kann den Kundenbedürfnissen angepasst werden.

## 1 Beschreibung

### 1.1 Allgemein

Die Stromteiler der Baureihe MTDA sind automatisch wirkende Stromteilventile. Sie teilen einen Volumenstrom, der in Grenzen auch variabel sein kann, in bis zu 4 Teilströme auf. Bei umgekehrter Durchflussrichtung des Ventils werden die Volumenströme zu einem Gesamtvolumenstrom zusammengefügt (addiert). Die Teil- und Addierfunktion ist weitgehend unabhängig vom Druck der beiden Einzelströme und der Viskosität.

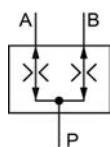
Zur Sicherstellung der Funktion ist ein ständiger Volumenstrom an allen Anschlüssen erforderlich. Das heißt, bei Blockierung eines Verbrauchers werden auch die weiteren Ölströme gedrosselt. Bei Druckunterschieden zwischen den durch den Stromteiler verbundenen Verbrauchern, entspricht der Druck des gesamten zufließenden Volumenstromes dem des höher belasteten Verbrauchers. Dadurch können Wärmeverluste auftreten, die bei der Systemauslegung berücksichtigt werden müssen.

### 1.2 Anwendungsbeispiele

- Landtechnik
- Forsttechnik
- Kommunaltechnik
- Baumaschinen
- Hubarbeitsbühnen
- Holzerkleinerer
- Walzen
- Ladebordwände

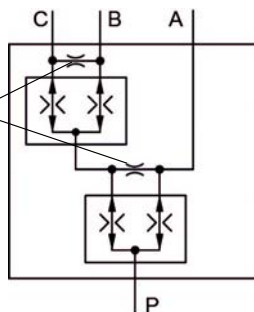
## 2 Sinnbild

2 Teilströme



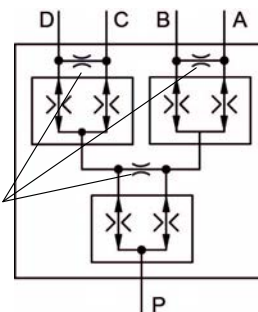
Ausgleichsdüse möglich

3 Teilströme



Ausgleichsdüse möglich

4 Teilströme



Referenz: 100-P-000052-DE-11

### 3 Technische Daten

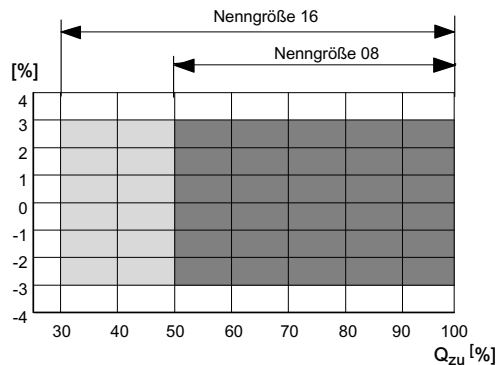
Allgemeine Kenngrößen	Einheit	Bezeichnung, Wert
Betriebsdruck max.	bar	315
Öltemperaturbereich	°C	-20 ... +80
Viskositätsbereich	mm <sup>2</sup> /s	10 ... 300
Max. zulässiger Verschmutzungsgrad der Druckflüssigkeit		ISO 4406 Klasse 20/18/15
Dichtungswerkstoff		NBR (Nitril-Butadin-Kautschuk)
Gewicht: MTDA08 MTDA16 MTDA..3F MTDA..4F	kg	1,5 8 8,3 8,4

### 4 Kennlinien

Gemessen mit Ölviskosität von 35 mm<sup>2</sup>/s.

#### 4.1 Teilgenauigkeit [%]

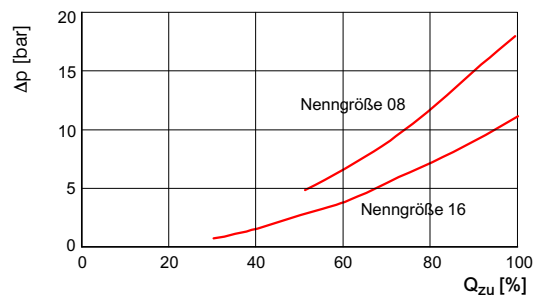
Teilgenauigkeit +/- 3% des maximalen Volumenstromes, bezogen auf den Regelstrombereich des jeweiligen Stromteilers (siehe Abs. 6).



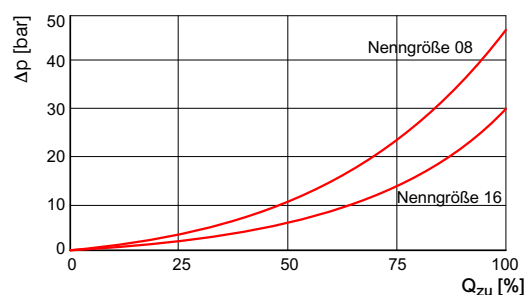
#### 4.2 Druckverluste ( $\Delta p$ )

Druckverlust in Abhängigkeit des Volumenstroms

##### 4.2.1 MTDA08 / MTDA16



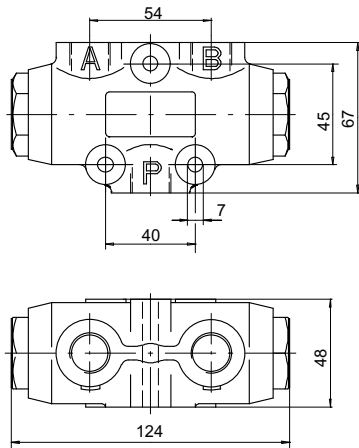
##### 4.2.2 MTDA..3F / MTDA..4F



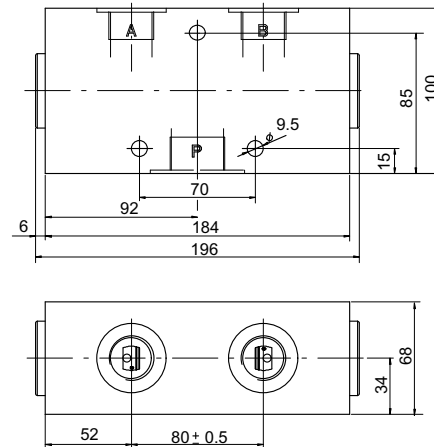
**WICHTIG:**  $Q_{zu}$  = zugeführter Volumenstrom (0% = 0 l/min, 100% = maximaler Regelstrom)  
 Bessere Teilgenauigkeit auf Anfrage.

## 5 Abmessungen

### 5.1 MTDA08



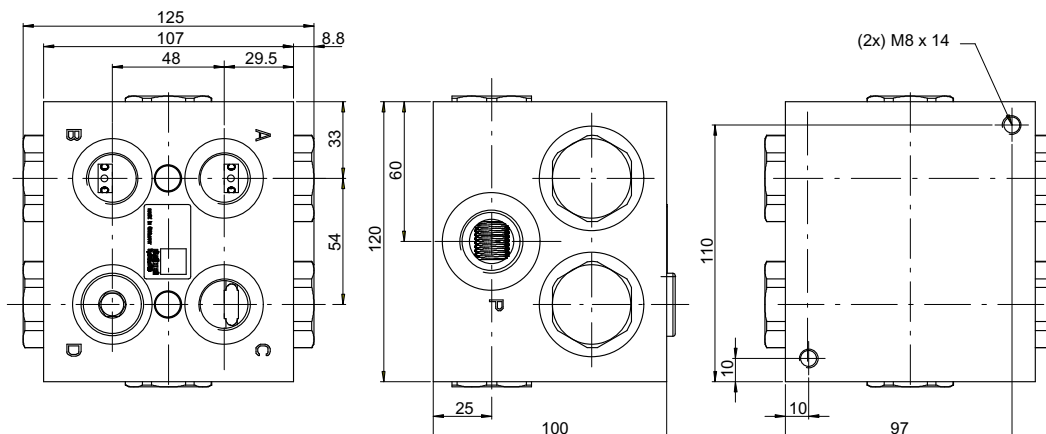
### 5.2 MTDA16



#### 5.2.1 Anschlussgrößen

Regelstrombereich [l/min]	Metrisch		Zoll	
	Anschluss P	Anschluss A+B	Anschluss P	Anschluss A+B
004 ... 025	M18 x 1,5	M18 x 1,5	G $\frac{3}{8}$ "	G $\frac{3}{8}$ "
032 ... 100	M22 x 1,5	M18 x 1,5	G $\frac{1}{2}$ "	G $\frac{3}{8}$ "
100 ... 120	M27 X 2	M22 x 1,5	G $\frac{3}{4}$ "	G $\frac{1}{2}$ "
160 ... 250	M33 x 2	M27 x 2	G1"	G $\frac{3}{4}$ "

### 5.3 MTDA083F / MTDA084F



#### 5.3.1 Anschlussgrößen

Regelstrombereich [l/min]	Metrisch		
	Anschluss P	Anschluss A+B	Anschluss C+D
004 ... 100	M27 x 2	M22 x 1,5	M22 x 1,5

# BUCHER hydraulics

## 6 Bestellangaben

### 6.1 MTDA08 / MTDA16

	M	T	D	A	0	8	-	0	0	4	M	3	0	/	
Stromteiler															
Doppelwirkend															
Anschlussgewinde															
Nenngröße	08														
	16														
Regelstrombereich [l/min]															
MTDA08								MTDA16							
004 = 2-4	025 = 12-25						100 = 35-100								
006 = 3-6	032 = 16-32						120 = 40-120								
008 = 4-8	050 = 25-50						160 = 50-160								
012 = 6-12	075 = 37-75						200 = 60-200								
016 = 8-16	100 = 50-100						250 = 75-250								
Anschlussgewinde	Metrisch = M														
	Zoll = R														
Teilverhältnis siehe 6.4 (entfällt bei Aufteilung 1:1)															
Option (wird vom Werk eingesetzt)															

### 6.2 MTDA083F

	MT	D	A	08	3F	10	10	025	-	M
Stromteiler										
Doppelwirkend										
Anschlussgewinde										
Nenngröße	= 08									
Dreifach Stromteiler	= 3F									
Teilverhältnis A zu B+C	1:1 = 10									
	1:1,5 = 15 etc. 1)									
Teilverhältnis B zu C	1:1 = 10									
	1:1,5 = 15 etc. 1)									
Regelstrombereich [l/min]										
004 = 2-4	025 = 12-25									
006 = 3-6	032 = 16-32									
008 = 4-8	050 = 25-50									
012 = 6-12	075 = 37-75									
016 = 8-16	100 = 50-100									
Anschlussgewinde										
Metrisch	= M (andere Anschlußgewinde auf Anfrage)									

1) Bei ungleicher Aufteilung: Beim Teilverhältnis A zu B+C befindet sich der größere Teilstrom am Ausgang B+C.  
 Beim Teilverhältnis B zu C befindet sich der größere Teilstrom am Ausgang C.

### 6.3 MTDA084F

	MT	D	A	08	4F	10	10	10	025	- M
<b>Stromteiler</b>	[Line connecting MT to the first '10' box]									
<b>Doppelwirkend</b>	[Line connecting D to the first '10' box]									
<b>Anschlussgewinde</b>	[Line connecting A to the first '10' box]									
<b>Nenngröße = 08</b>	[Line connecting 08 to the first '10' box]									
<b>Vierfach Stromteiler = 4F</b>	[Line connecting 4F to the first '10' box]									
<b>Teilverhältnis A+B zu C+D</b>	[Line connecting 10 to the first '10' box]									
1:1 = 10										
1:1,5 = 15 etc. 1)										
<b>Teilverhältnis A zu B</b>	[Line connecting 10 to the first '10' box]									
1:1 = 10										
1:1,5 = 15 etc. 1)										
<b>Teilverhältnis C zu D</b>	[Line connecting 10 to the first '10' box]									
1:1 = 10										
1:1,5 = 15 etc. 1)										
<b>Regelstrombereich [l/min]</b>	004 = 2-4	006 = 3-6	008 = 4-8	012 = 6-12	016 = 8-16	025 = 12-25	032 = 16-32	050 = 25-50	075 = 37-75	100 = 50-100
<b>Anschlussgewinde: Metrisch</b>	= M (andere Anschlußgewinde auf Anfrage)									

1) Bei ungleicher Aufteilung: Beim Teilverhältnis A+B zu C+D befindet sich der größere Teilstrom am Ausgang C+D.  
 Beim Teilverhältnis A zu B befindet sich der größere Teilstrom am Ausgang B.  
 Beim Teilverhältnis C zu D befindet sich der größere Teilstrom am Ausgang D.

### 6.4 Ungleiche Aufteilung auf Anfrage

Bei ungleicher Aufteilung wird an der Typenbezeichnung des Stromteilers das Teilverhältnis angegeben:

z. B. 13 = 1 : 1,3  
 20 = 1 : 2  
 30 = 1 : 3

**Bestellbeispiel:**

Anforderung:  $Q_{zu}$  60 l/min mit ungleicher Aufteilung 1 : 3  
 gewählter Stromteiler: **MTDA08-075M30**

Die ungleiche Aufteilung ergibt bei einem zugeführten Volumenstrom von 60 l/min ( $Q_{zu}$ ) bei Anschluss A = 15 l/min und bei Anschluss B = 45 l/min.

### 6.5 Beispiel zur Teilgenauigkeit

Anforderung:  $Q_{zu}$  60 l/min, gewünschte Aufteilung  
 $Q_A/Q_B = 30$  l/min (Aufteilung 1 : 1)

gewählter Stromteiler: **MTDA08-075M**  
 Strombereich 37...75 l/min  
 max. Volumenstrom 75 l/min

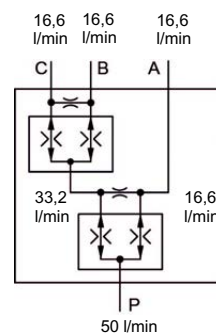
max. zulässige Abweichung = 75 l/min x  $\pm 3\%$  =  $\pm 2,25$  l/min

resultierende Teilvolumenströme bei  $Q_{zu}$  60 l/min:

Anschluss A -  $Q_{min} = 27,75$  l/min /  $Q_{max} = 32,25$

Anschluss B -  $Q_{min} = 27,75$  l/min /  $Q_{max} = 32,25$

### 6.6 Beispiel Aufteilung MTDA083F2010050



A = 16,6 l/min  
 B = 16,6 l/min  
 C = 16,6 l/min

## **BUCHER** hydraulics

### **7 Endausgleich bei Parallelbetätigung von Hydraulikzylindern**

Ist einer der beiden Zylinder zum Anschlag gekommen, bleibt der zweite Zylinder zunächst ebenfalls stehen. Mit dem druckabhängigen Leckstrom kann nun noch ein Ausgleich erfolgen. Um ein Nachlaufen des noch nicht zum Anschlag gekommenen Zylinders bei gleichbleibender Geschwindigkeit zu ermöglichen, sollte jedem Verbraucheranschluss ein Druckbegrenzungsventil zugeordnet werden.

### **8 Einbaulage, Befestigung**

Die Kolbenachse muss waagrecht sein, um einen Teilfehler durch Einwirkung des Kolbengewichtes auszuschließen. Bei der Befestigung ist darauf zu achten, dass das Gehäuse nicht verspannt wird. Verwenden sie keine konischen Rohrverschraubungen.

[info.kl@bucherhydraulics.com](mailto:info.kl@bucherhydraulics.com)

[www.bucherhydraulics.com](http://www.bucherhydraulics.com)

© 2020 by Bucher Hydraulics GmbH, D-79771 Klettgau

Alle Rechte vorbehalten.

Die angegebenen Daten dienen allein der Produktbeschreibung und sind nicht als zugesicherte Eigenschaften im rechtlichen Sinne zu verstehen. Die Angaben entbinden den Anwender nicht von eigenen Beurteilungen und Prüfungen. Auf Grund kontinuierlicher Verbesserungen der Produkte sind Änderungen der in diesem Katalog gemachten Produktspezifikationen vorbehalten.

Klassifikation: 430.310.335.310.