

Drehstrom-Asynchronmotor FCA 90 L 4/PHE

IE3AC09L4008N

Allgemeine Daten

Motorart	3~
Typenbezeichnung	FCA
Baugröße	90
Bauform	B5
Gehäuseausführung	L
Gehäusematerial	Aluminium
Isolationsklasse	F/B
Klemmkastenlage	oben AS
Klemmkasten Ausrichtung	KV nach rechts
Gewicht (kg)	16,80
Drehrichtung	rechts / links
Schwingstufe	A
Wuchtart	Halbkeil
Kühlungsart	IC411
Ausführung nach	IEC 60034-1
Geräuschgrenzwert	IEC 60034-9

Elektrische Daten

Leistung 1 50Hz (kW)	1,50
Leistung 1 60Hz (kW)	1,80
Frequenz (Hz)	50/60
Spannung 50Hz (V)	230/400
Spannung 60Hz (V)	265/460
Spannungs-/Frequenztoleranz (ungültig bei Bereichsspannung)	Bereich B
Schaltungsart	Δ/Y
Polzahl	4
Wirkungsgrad 100% 50Hz (%)	85,3
Wirkungsgrad 75% 50Hz (%)	85,3
Wirkungsgrad 50% 50Hz (%)	83,6
Wirkungsgrad 100% 60Hz (%)	86,5
Wirkungsgrad 75% 60Hz (%)	85,3
Wirkungsgrad 50% 60Hz (%)	83,6
Leistungsfaktor	0,77
Anlaufstromfaktor (Ia/In)	6,9
Anlaufmomentfaktor (Ma/Mn)	2,3
Kippmomentfaktor (Mk/Mn)	2,3
Nennstrom 50Hz (A)	5,73/3,30
Nennstrom 60Hz (A)	5,89/3,39
Eff.Cl. 50Hz	IE3
Eff.Cl. 60Hz	IE3

Motor Eigenschaften

Farbton	RAL7030
Lackoberfläche	glänzend
Schutzklasse	IP55
Kabelverschraubung Größe (Kabelanschluss)	1xM25x1,5 1xBlindst.
Kabelverschraubung (Art)	Standard
Wellenende (mm)	24 x 50
Wellenmaterial	C45
Ausprägung BS	Lüfterflügel Kunststoff
Flansch	200

Mechanische Daten

Drehmoment (Nm)	9,91/9,91
Drehzahl (1/min)	1445/1734
Kugellager AS	6205.ZZ.C3
Kugellager BS	6205.ZZ.C3
Lagerung AS	Loslager
Lagerung BS	Loslager
Lagerlebensdauer (h)	20000
zul. Radiallast (X/2) (N)	787
zul. Radiallast (X0) (N)	875
zul. Radiallast (Xmax) (N)	700
zul. Axiallast B3,B5,B35,B14,B34 (N)	675
zul. Axiallast V1,V3,V19,V18 (N)	635
Trägheitsmoment (kgm ²)	0,0036

Einflussfaktoren

Betriebsart	S1
Umgebungstemperatur (°C)	-20 bis +40
Aufstellhöhe (m)	1000

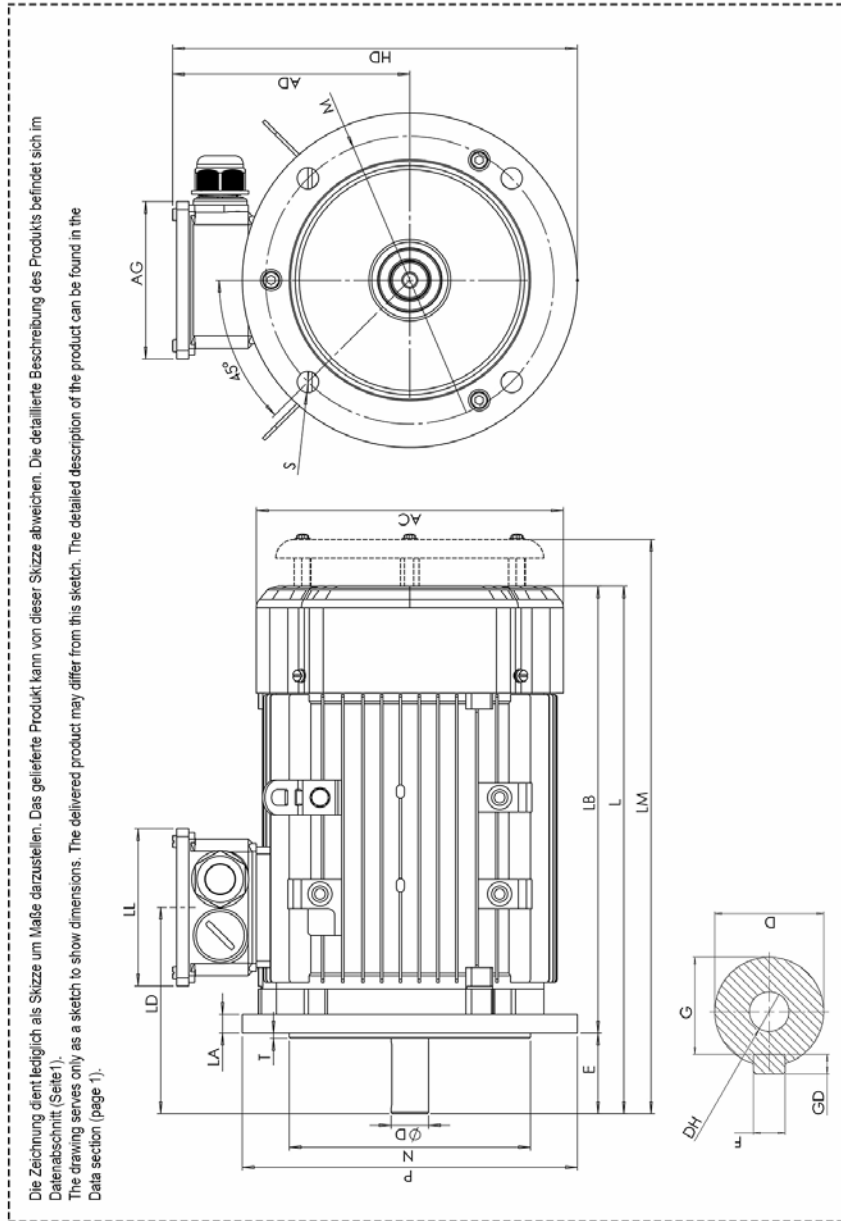
Technische Änderungen und Irrtümer vorbehalten.

24.02.2022

AC-Motoren GmbH
Einsteinstraße 17
D-64859 EppertshausenTelefon 06071 / 49887-0
Telefax 06071 / 49887-20
e-Mail: kontakt@ac-motoren.deSparkasse Dieburg
IBAN: DE87508526510148011521
BIC: HELADEF1DIEPostbank Frankfurt
IBAN: DE80 5001 0060 0750 844604
BIC: PBNKDEFFAmtsgericht Darmstadt, HRB Nr. 92769 · UStID.: DE812 439 558 · Geschäftsführer: Timo A. Klusmann
Archivierung: 02/2022www. **AC-Motoren** .de

Maßbilder

Drehstrom-Asynchronmotor FCA 90 L 4/PHE IE3AC09L4008N



S	4x12	T	3,50	HD	228,00	P	200	N	130	M	165	LB	288	LA	12	LM	368	IPF/KK	M25x1,5	DH	MBx19	ED	5,00	G	20,00	LL	109,00	LD	136,00	L	338,00	AG	109,00	GD	7	EB	40	F	8	E	50	D	24	AC	165
---	------	---	------	----	--------	---	-----	---	-----	---	-----	----	-----	----	----	----	-----	--------	---------	----	-------	----	------	---	-------	----	--------	----	--------	---	--------	----	--------	----	---	----	----	---	---	---	----	---	----	----	-----