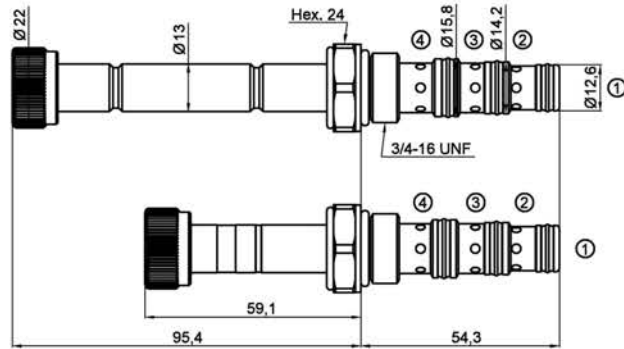


SEZIONE
2

4V

ELETTRIVALVOLE A CARTUCCIA 4 VIE 2 POSIZIONI / 3 POSIZIONI



CARATTERISTICHE PRINCIPALI

Pressione massima di lavoro	210 bar
Campo di portata	10 l/min
Coppia serraggio	30 Nm
Cavità	SAE 8/3
Grado di filtrazione raccomandato	NAS 8 ISO 4406 19/17/14
Trafilamenti	60 cc/min P max. 210 bar
Voltaggio	12VDC, 24VDC, 24RAC, 48RAC, 110RAC, 220RAC
Tensione nominale	± 10%
Classe di protezione	IP 65
Normative	EN50081-1/EN50082-2 (89/336 CEE comp. Elettromagnetica) 73/23/CEE / 96/68/CEE (bassa tensione)

CODICE PARLANTE

4V	Elettrovalvola 4/2 o 4/3	
G	Esecuzione	G = centri chiusi H = A e B in T I = centri aperti L = P in T M = A in B parallelo incrociato
12DC	Voltaggio	12DC 24DC 24RAC

CAVITÀ DI MONTAGGIO

1	2	3
4	5	6 7
8	9	10 11

GAMMA DISPONIBILE

SCHEMA CURSORE	ESECUZIONE	CODICE COMPONENTE	L (mm)	PESO (kg)
	M	0874H11A000E	59,1	0,16
	L	0874H13A300E	95,4	0,19
	G	0874H13B300E	95,4	0,19
	I	0874H13C300E	95,4	0,19
	H	0874H13D300E	95,4	0,19

Note: 1) I valori sono stati misurati sulla sola valvola (no cavità) con viscosità olio 32cSt a 40°C. La caduta di pressione può variare in base alla viscosità e temperatura dell'olio.
 2) **Attenzione!** Elettrovalvole di questo tipo sono predisposte solamente per il montaggio sui corpi centrali HOA e HOB.
 3) **Attenzione!** Per questo modello di elettrovalvole sono disponibili unicamente le bobine serie 13D.
 4) Per bobine e connettori vedi "ACCESSORI".