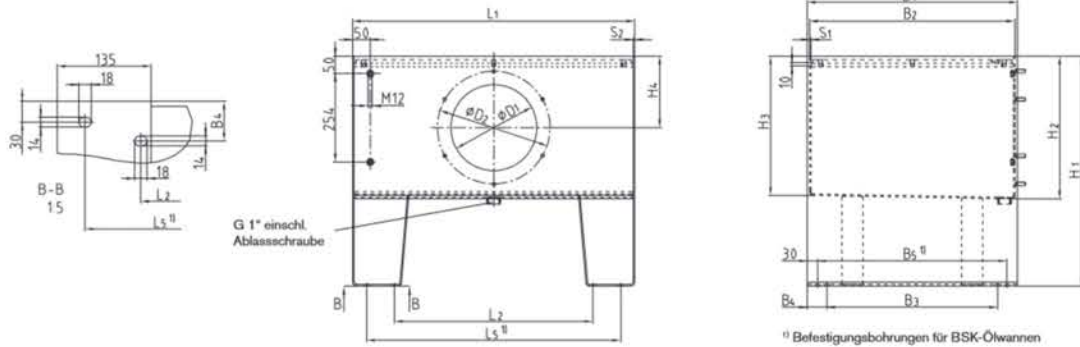


STAHLBEHÄLTER BNK HYDRAULIK-KOMPONENTEN

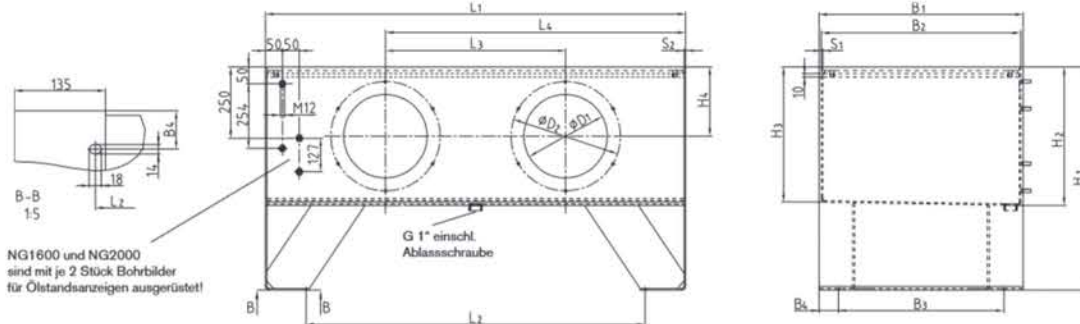
Serie BNK Form A (neue) DIN24339



bis NG 250



ab NG 400



Serie BNK Form A, NG 63 - 2000

Bestellbezeichnung NG	Materialnummer	Nutz- vol. (Liter)	Gewicht (kg)	Behälterabmessungen [mm]																Reinigungs- deckel		Bohrbild für Ölstandsanzeige			
				L1	L2	L3	L4	L5	B1	B2	B3	B4	B5	H1	H2	H3	H4	D1	D2	S1	S2	Anz.	Type	Anz.	
BNK 63 A/E	270635109000	59	47	508	308	-	-	428	375	365	285	45	315	660	410	404	205			3	3	1		1	KO03
BNK 100 A/E	271005109000	92	77	633	393	-	-	553	474	460	360	57	414	660	410	402	205			4	4	1		1	KO03
BNK 160 A/E	271605109000	152	109	810	570	-	-	730	604	590	490	57	544	660	410	400	205	248	324	4	4	1	V 324-6	1	KO03
BNK 250 A/E	272505109000	235	149	1010	770	-	-	930	704	690	590	57	644	680	430	418	215			4	4	1		1	KO03
BNK 400 A/E	274005109000	375	230	1512	1274	750	1131	1434	749	735	635	57	689	680	430	417	215			4	6	2		1	KO03
BNK 630 A/E	276305109000	595	300	1512	1274	750	1131	-	959	945	845	57	-	770	520	504	255			4	6	2		1	KO03
BNK 800 A/E	278005109000	752	382	2012	1774	1000	1506	-	914	900	800	57	-	770	520	504	255			5	6	2		1	KO03
BNK 1000 A/E	271015109000	945	445	2012	1774	1000	1506	-	1079	1065	965	57	-	800	550	531	265			5	6	2		1	KO03
BNK 1250 A/E	271255109000	1180	532	2012	1774	1000	1506	-	1349	1335	1235	57	-	800	550	527	265	383	449	5	6	2	V 449-6	1	KO03
BNK 1600 A/E	271615109000	1590	680	2016	1774	1000	1508	-	1444	1430	1330	57	-	900	650	625	325			6	8	2		2	KO03 + KO02
BNK 2000 A/E	272015109000	1960	805	2316	2070	1150	1733	-	1564	1550	1450	57	-	900	650	623	325			6	8	2		2	KO03 + KO02

Bestell- beispiel:	BNK	250	A	E
	Behälter Norm KTR	Behältermenngöße	Behälterform "A"	Deckelform „E“

