

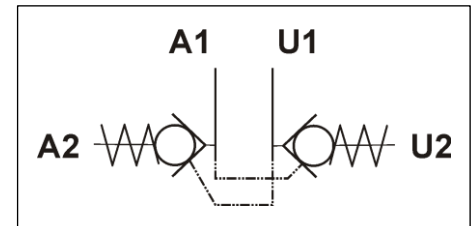
## Rückschlagventil 3/8 ", doppelt entsperrbar

Werkstoff : Stahl

Bezeichnung : VBDE-G-020-4-O-O

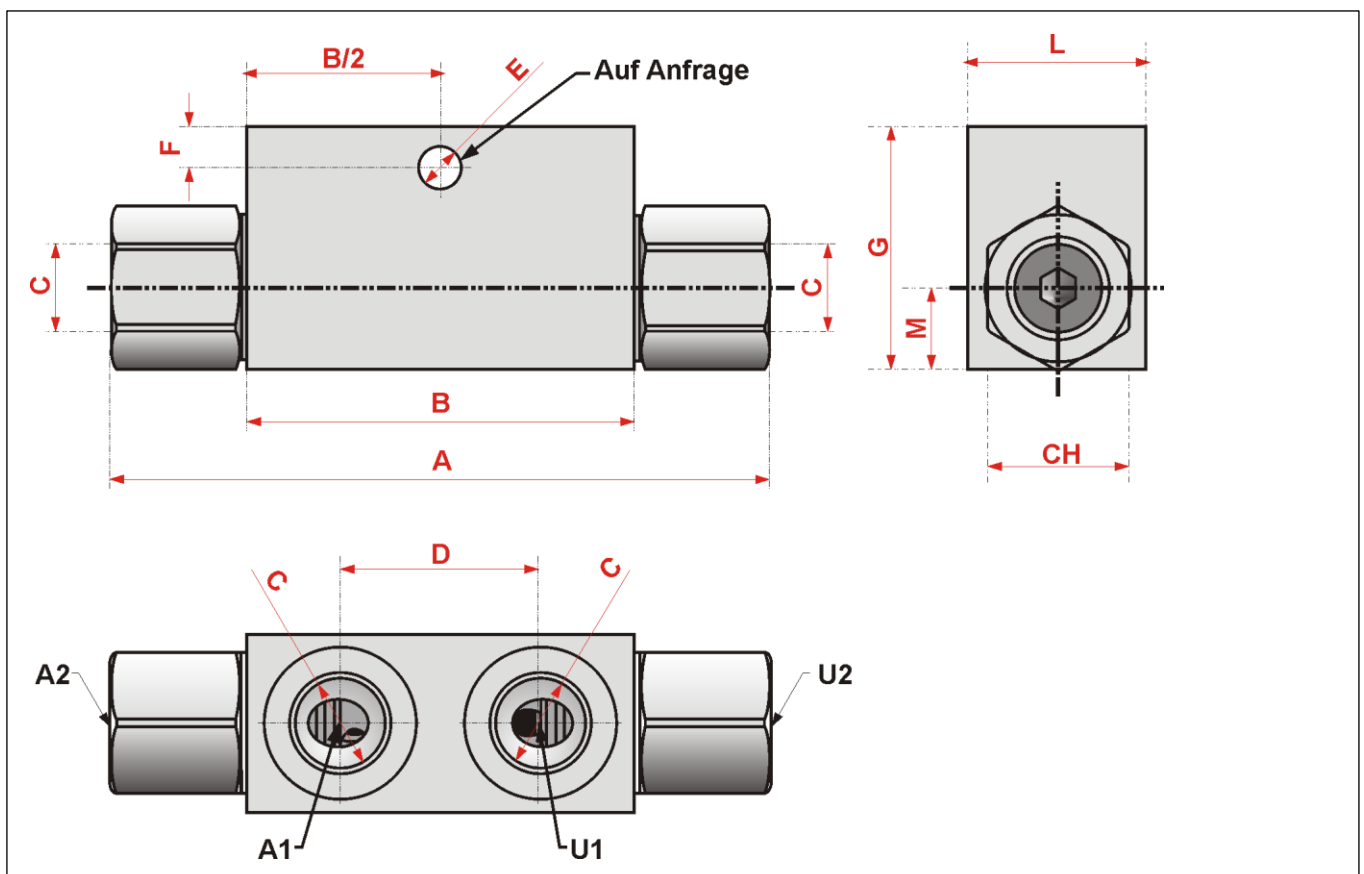
### Technische Daten

Max. Druck : 350 bar  
 Max. Fördervolumen : 20 l/min  
 Öffnungsverhältnis : 1 : 4,5  
 Öffnungsdruck : 4 bar  
 Anschluss : R 3/8 "



### Abmessungen in mm:

A	B	C Gas	D	E	F	G	L	M	CH	Gewicht Kg
133	76	3/8	40	8,5	15	50	30	16	27	0,96



Druckfehler, Irrtümer und technische Änderungen vorbehalten.