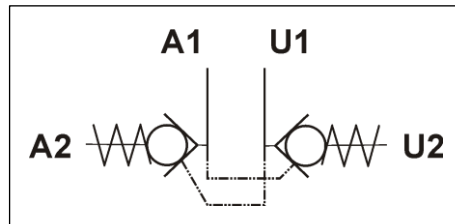


## Rückschlagventil 1/4 ", doppelt entsperrbar

Werkstoff : Stahl

Bezeichnung : VBDE-G-010-4-O-O

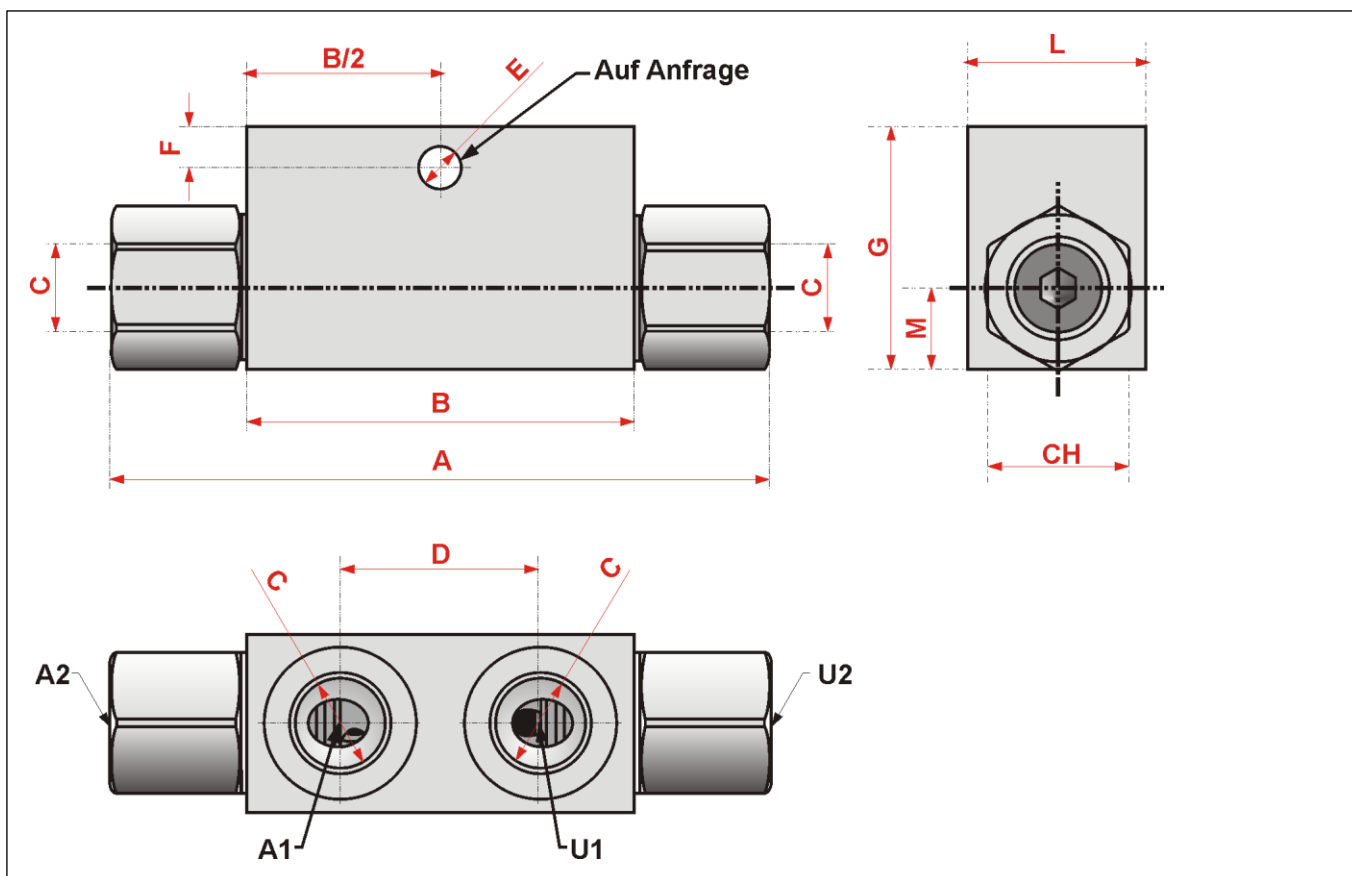


### Technische Daten

Max. Druck : 350 bar  
 Max. Fördervolumen : 20 l/min  
 Öffnungsverhältnis : 1 : 4,5  
 Öffnungsdruck : 4 bar  
 Anschluss : R 1/4 "

### Abmessungen in mm:

A	B	C Gas	D	E	F	G	L	M	CH	Gewicht Kg
112	66	1/4	34	7,0	7,0	40	30	13	24	0,70



Druckfehler, Irrtümer und technische Änderungen vorbehalten.