

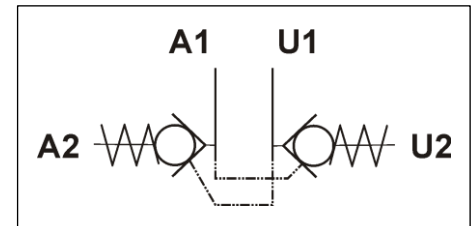
Rückschlagventil 1/2 ", doppelt entsperrbar

Werkstoff : Stahl

Bezeichnung : VBDE-G-025-4-O-O

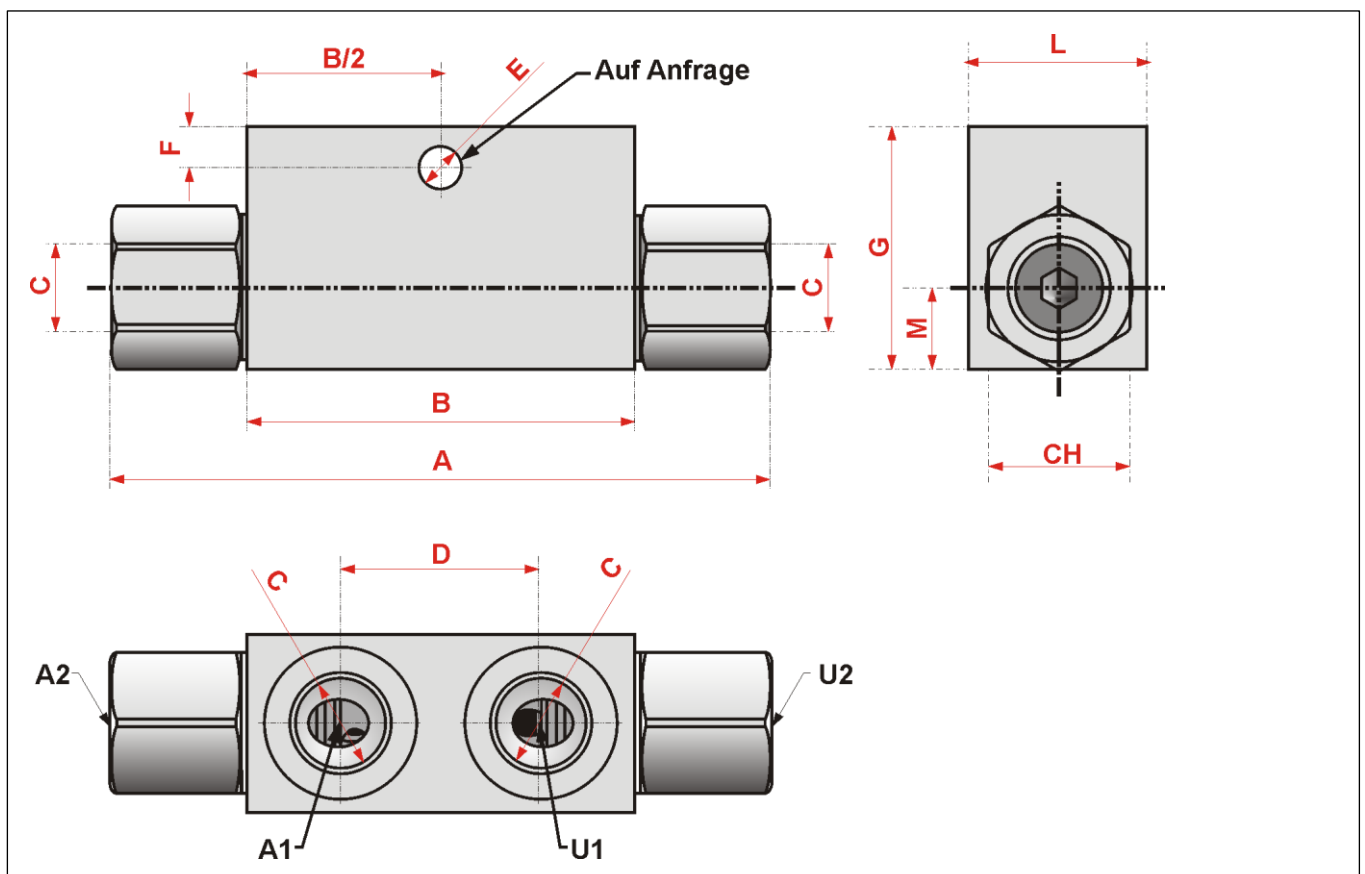
Technische Daten

Max. Druck : 300 bar
 Max. Fördervolumen : 50 l/min
 Öffnungsverhältnis : 1 : 4,5
 Öffnungsdruck : 4 bar
 Anschluss : R 1/2 "



Abmessungen in mm:

A	B	C Gas	D	E	F	G	L	M	CH	Gewicht kg
137	76	1/2	40	8,5	15	70	40	20	30	0,92



Druckfehler, Irrtümer und technische Änderungen vorbehalten.