



aerospace
climate control
electromechanical
filtration
fluid & gas handling
hydraulics
pneumatics
process control
sealing & shielding



DA Serie Membranspeicher

Früher bekannt als ELM Serie



ENGINEERING YOUR SUCCESS.

Beschreibung

Membranspeicher sind günstig, kompakt, leicht und somit perfekt geeignet, wenn Gewicht und Größe wichtig sind. Der Druckbereich von 140 bis 350 bar und der Volumenbereich von 0,075 bis 3,5 l machen diese zur idealen Wahl für Land- und Baumaschinen.

Der DA Membranspeicher bietet eine zuverlässige und effiziente Lösung, um Energie mittels Stickstoffkompression zu speichern und dient somit als hydraulisches Federelement. Durch den umfassenden Einsatz von Entwicklungsmethoden wie Anwendungsdatenbanken und CAD/CAM haben wir die Konstruktion und Funktion unserer Membranspeicher optimiert (alle Hydraulikspeicher für den europäischen Markt sind CE konform).

DA-Membranspeicher sind gasgefüllte Hydrospeicher, bei denen eine Trennung zwischen Flüssigkeits- und Gasseite durch eine flexible Membran hergestellt wird. Sie haben eine kompakte und leichte Bauweise in 2 Elastomermischungen; Nitril und Hydrin (für Niedertemperatur-Betriebsbedingungen) mit einem maximalen Druck von 350 bar (bis zu 2,8 Liter) und einem Volumen von 3,5 Liter (bis zu 250 bar).

Die DE-Hydrospeicherserie ist mit einem Verbunddichtungs-(BS)-Fluidanschluss nur mit Innengewinde oder einer Kombination von Innen- und Außengewindeanschluss ausgestattet. Der Gasanschluss ist mit Hilfe eines M28x1,5-Gewindes realisierbar.

Parker Speicherzubehör wie Sicherheitsblöcke, Kontermutter, Prüf- und Füllvorrichtungen (VGU) tragen zu einer sicherheitgerechten Montage und Anwendung in hydraulischen Anlage bei.

Die hochentwickelte Parker Olaer Auslegungssoftware hilft bei der optimalen Dimensionierung hydraulischer Druckspeicher. www.Parker.com/acde.

Märkte

- Mobil
- Industrie
- Militär
- Energieerzeugung
- Erneuerbare Energien
- Marine
- Bergbau
- Öl und Gas
- Schienenfahrzeuge

Merkmale und Vorteile

- **der Einsatz eines Membranspeichers als hydraulischer Stoßdämpfer verbessert den Fahrkomfort und bietet ein unmittelbares Ansprechverhalten beim Fahren über Hindernisse oder rauhes Gelände.**
- **kostengünstige Lösung für Hydrauliksysteme.**
- **DGRL-konform und einsetzbar in über 35 Ländern.**
- **hohes Verdichtungsverhältnis (bis zu 8 :1 - je nach Typ)**
- **Wartungsarmes Produkt**
- **Erstklassige technische Unterstützung und Kundendienst**

E- konfigurierbares Produkt
visit Parker.com/acde

Anwendungen

- **Landwirtschaftliche Geräte**
- **Baugeräte**
- **Forstwirtschaft**
- **Transport / Krane**
- **LKW**
- **Windenergie**
- **Hydraulische Aggregate**
- **Schmiersysteme**
- **Energieerzeugung**
- **Energieübertragung & -verteilung**
- **Luft- und Gasverdichter**
- **Unterhaltungsautomation**
- **Spritzguss**
- **Kunststoffpressen**
- **Druckguss**
- **Fahrzeugeinrichtungen**
- **Werkzeugmaschinen**

Technische Daten der Produktserie DA

Die technischen Daten sind Folgende:

Zulässige Mindest-/Höchsttemperatur (°Celsius):

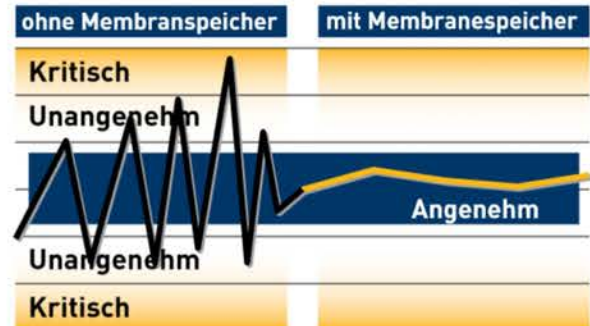
- 20/-80 für Standard-Nitril-Elastomere für Modelle zwischen 0,5 < V < 1,4 Liter
- 10/-80 für Standard-Nitril-Elastomere für Modelle ≥ 2 Liter und < 0,32 Liter
- 35/+80 für Hydrin-Elastomere

Materialien: Hochfester Stahl, Nitril- oder Hydrin-Membran, weitere Bauformen: bitte wenden Sie sich an Parker.

Dieser nicht reparierbare Druckspeicher besteht aus einem Elektronenstrahl-geschweißten Gehäuse aus Werkzeugstahl oder Edelstahl und Nitril- oder Hydrin-Membran, für weitere Bauformen wenden Sie sich bitte an Parker Olaer.



Vergleichszyklus für eine Zugmaschine und ihr Zubehör unter Arbeitsbedingungen!



DA Serie: Bestellverfahren

DA - 140 - 140 90 A F 11 25 P000
Produkt Type

DA Membran Hydraulikspeicher

Volumen

007	0,075L
016	0.16L
032	0.32L
050	0.5L
075	0.75L
100	1L
140	1.4L
200	2L
280	2.8L
350	3.5L

Arbeitsdruck

100	100 bar
140	140 bar
210	210 bar
250	250 bar
350	350 bar

Abnahmen

00	DGRL 2014/68/EU Art. 4.3
90	CE (Ausführung nach DGRL 2014/68/EU)

Fluid Anschluss

A	G 1/2"
B	G 3/4"
C	G 1/2" + Außengewinde M33x1,5
D	G 3/4" + Außengewinde M45x1,5

Gasanschluss

F	M28x1,5
---	---------

Konstruktion

11	C - Stahl Druckkörper
----	-----------------------

Membran Gummimischung

25	NBR
02	ECO

Gasvorfülldruck

000	Kein-Gasvorfülldruck
XXX	005 bis 130bar (Erhöhung um jeweils 5)



DA Serie 140 - 350 bar, 0.075 bis 0.75 Liter

NBR Gummimischung (vorher bekannt als ELM Serie)

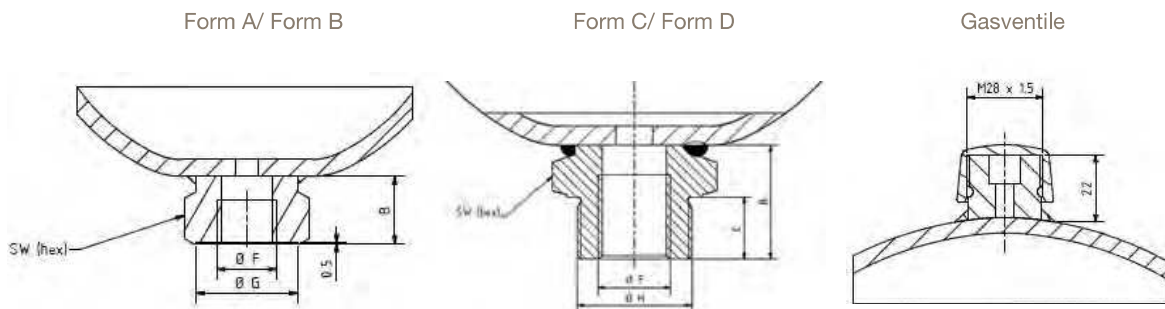
 Standardversion (C - Stahl /mix NBR) Anwendung mit Mineralöl (2)
 Ausführung nach DGRL 2014/68/EU
 Produkt, Art.-Nr., Zubehör

 E- konfigurierbares Produkt
 visit Parker.com/acde

Type Art.-Nr.	Schellen Model (Anzahl) Art.-Nr.	Bef.- Mutter Model (Anzahl) Art.-Nr.	Model Vergleich OLAER	Model Vergleich ADE
DA-0.075L-250bar-10849201125 DA-007-25000AF1125PXXX*	-	-	ELM 0.075-250/00/AF* 10849201125	ADE007-25R1A2
DA-0.16L-250bar-10849301125 DA-016-25000AF1125PXXX*	-	-	ELM 0.16-250/00/AF* 10849301125	ADE016-25R1A2
DA-0.32L-210bar-10986601125 DA-032-21000AF1125PXXX*	E95 (1) 20250803648	-	ELM 0.32-210/00/AF* 10986601125	ADE032-21R1A2
DA-0.50L-210bar-10849501125 DA-050-21000AF1125PXXX*	E106 (1) 20250903648	-	ELM 0.5-210/00/AF* 10849501125	ADE050-21R1A2
DA-0.50L-210bar-10849601125 DA-050-21000CF1125PXXX*	E106 (1) 20250903648	M33x1.5 10945700100	ELM 0.5-210/00/CF* 10849601125	
DA-0.75L-210bar-10849701125 DA-075-21000AF1125PXXX*	E114 (1) 20251003648	-	ELM 0.75-210/00/AF* 10849701125	ADE075-21R1A2
DA-0.75L-210bar-10849801125 DA-075-21000CF1125PXXX*	E114 (1) 20251003648	M33x1.5 10945700100	ELM 0.75-210/00/CF* 10849801125	
DA-0.75L-350bar-10931801125 DA-075-35000AF1125PXXX*	E136 (1) 20251103648	-	ELM 0.75-350/00/AF* 10931801125	
DA-0.75L-350bar-10931901125 DA-075-35000CF1125PXXX*	E136 (1) 20251103648	M33x1.5 10945700100	ELM 0.75-350/00/CF* 10931901125	

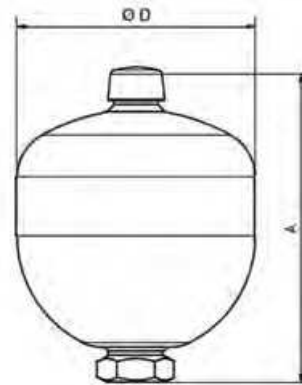
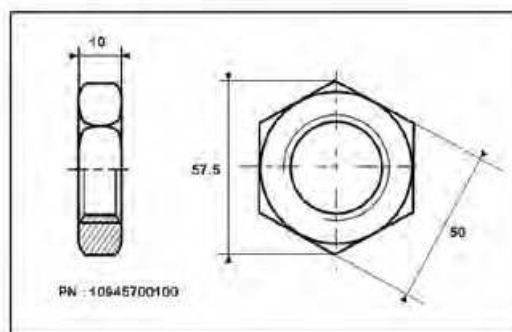
(2) Für Andere Fluide, konsultieren Sie bitte Parker Hannifin

* Ausführung nach Artikel 4.3 DGRL 2014/68/EU



Type	Effektiv. Gasvol. Liter	Max. Arbeits-Druck (PS) bar	Temp. Min/ Max (°C)	Max. Gasvordruck bar	Max Kompression in bar ratio P2/P0	Max Druck amplitude P2-P1	Gewicht kg	Abmessungen in mm						Öl Anschluss	
								A max Länge	B	C	SW	D	G	F	H
DA-0.075L-250bar-10849201125	0.075	250	-10/+80	130	8	210	0.7	112	20		32	64	29	G½	-
DA-0.16L-250bar-10849301125	0.16	250	-10/+80	130	6	210	1	120	20		32	75	29	G½	-
DA-0.32L-210bar-10986601125	0.32	210	-10/+80	130	8	140	1.4	135	20		32	92	29	G½	-
DA-0.50L-210bar-10849501125	0.5	210	-20/+80	130	8	175	2	153	22		41	107	34	G½	-
DA-0.50L-210bar-10849601125	0.5	210	-20/+80	130	8	175	2	164	33	18	41	107	-	G½	M33x1.5
DA-0.75L-210bar-10849701125	0.75	210	-20/+80	130	8	175	2.6	167	22		41	122	34	G½	-
DA-0.75L-210bar-10849801125	0.75	210	-20/+80	130	8	175	2.6	178	33	18	41	122	-	G½	M33x1.5
DA-0.75L-350bar-10931801125	0.75	350	-20/+80	130	8	150	4	174	22		41	128	34	G½	-
DA-0.75L-350bar-10931901125	0.75	350	-20/+80	130	8	150	4	185	33	18	41	128	-	G½	M33x1.5

Befestigungsmutter



DA Serie 140 - 350 bar, 1 bis 1.4 Liter

NBR Gummimischung (vorher bekannt als ELM Serie)

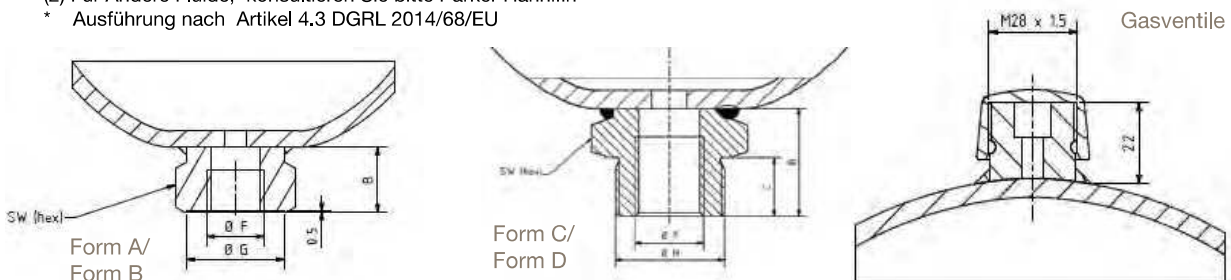
 Standardversion (C - Stahl /mix NBR) Anwendung mit Mineralöl (2)
 Ausführung nach DGRL 2014/68/EU

 E- konfigurierbares Produkt
 visit Parker.com/acde

Type Art.-Nr.	Schellen Model (Anzahl) Art.-Nr.	Bef.- Mutter Model (Anzahl) Art.-Nr.	Model Vergleich OLAER	Model Vergleich ADE
DA-1.00L-210bar-10984701125 DA-100-21000AF1125PXXX*	E136 (1) 20251103648	-	ELM 1-210/00/AF* 10984701125	ADE100-21R1A2
DA-1.00L-210bar-10984801125 DA-100-21000CF1125PXXX*	E136 (1) 20251103648	M33x1.5 10945700100	ELM 1-210/00/CF* 10984801125	
DA-1.00L-350bar-11110901125 DA-100-35000AF1125PXXX*	E136 (1) 20251103648	-	ELM 1-350/00/AF* 11110901125	
DA-1.00L-350bar-11111001125 DA-100-35000CF1125PXXX*	E136 (1) 20251103648	M33x1.5 10945700100	ELM 1-350/00/CF* 1111101125	
DA-1.40L-140bar-10850201125 DA-140-14090AF1125PXXX	E155 (1) 20251203648	-	ELM 1.4-140/90/AF 10850201125	ADE140-14R1C2
DA-1.40L-140bar-10850301125 DA-140-14090CF1125PXXX	E155 (1) 20251203648	M33x1.5 10945700100	ELM 1.4-140/90/CF 10850301125	
DA-1.40L-210bar-10996501125 DA-140-21090AF1125PXXX	E155 (1) 20251203648	-	ELM 1.4-210/90/AF 10996501125	
DA-1.40L-210bar-10996601125 DA-140-21090CF1125PXXX	E155 (1) 20251203648	M33x1.5 10945700100	ELM 1.4-210/90/CF 10996601125	
DA-1.40L-250bar-11013201125 DA-140-25090AF1125PXXX	E155 (1) 20251203648	-	ELM 1.4-250/90/AF 11013201125	ADE140-25R1C2
DA-1.40L-250bar-11013301125 DA-140-25090CF1125PXXX	E155 (1) 20251203648	M33x1.5 10945700100	ELM 1.4-250/90/CF 11013301125	
DA-1.40L-350bar-10932101125 DA-140-35090AF1125PXXX	E160 (1) 20259003648	-	ELM 1.4-350/90/AF 10932101125	
DA-1.40L-350bar-10932201125 DA-140-35090CF1125PXXX	E160 (1) 20259003648	M33x1.5 10945700100	ELM 1.4-350/90/CF 10932201125	

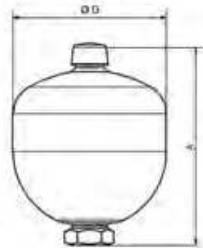
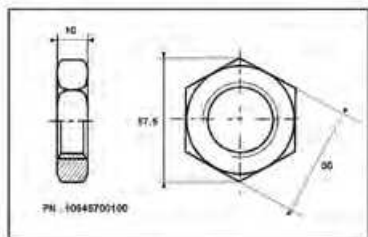
(2) Für Andere Fluide, konsultieren Sie bitte Parker Hannifin

* Ausführung nach Artikel 4.3 DGRL 2014/68/EU



Type	Effektiv. Gasvol. Liter	Max. Arbeits.- Druck (PS) bar	Temp. Min/ Max (°C)	Max. Gasvorfülldruck bar	Max Kompression in bar ratio P2/P0	Max Druck amplitude P2-P1	Gewicht kg	Abmessungen in mm						Öl Anschluss	
								A max Länge	B	C	SW	D	G	F	H
DA-1.00L-210bar-10984701125	1	210	-20/+80	130	8	170	3.5	182	22		41	136	34	G½	-
DA-1.00L-210bar-10984801125	1	210	-20/+80	130	8	170	3.5	192	33	18	41	136	-	G½	M33x1.5
DA-1.00L-350bar-11110901125	1	350	-10/+80	130	8	150	5	200	22		41	129	34	G½	-
DA-1.00L-350bar-11111001125	1	350	-10/+80	130	8	150	5	211	33	18	41	129		G½	M33x2
DA-1.40L-140bar-10850201125	1.4	140	-20/+80	130	8	120	4.2	192	22		41	147	34	G½	-
DA-1.40L-140bar-10850301125	1.4	140	-20/+80	130	8	120	4.2	203	33	18	41	147	-	G½	M33x1.5
DA-1.40L-210bar-10996501125	1.4	210	-20/+80	130	8	120	4.2	192	22		41	148	34	G½	-
DA-1.40L-210bar-10996601125	1.4	210	-20/+80	130	8	120	4.2	203	33	18	41	148	-	G½	M33x1.5
DA-1.40L-250bar-11013201125	1.4	250	-20/+80	130	8	140	5.4	196	22		41	152	34	G½	
DA-1.40L-250bar-11013301125	1.4	250	-20/+80	130	8	140	6	207	33	18	41	152	-	G½	M33x1.5
DA-1.40L-350bar-10932101125	1.4	350	-20/+80	130	8	150	7	199	22		41	156	34	G½	
DA-1.40L-350bar-10932201125	1.4	350	-20/+80	130	8	150	7	221	44	18	44	156	-	G½	M33x1.5

Befestigungsmutter



DA Serie 140 - 350 bar, 2 bis 3.5 Liter

NBR Gummimischung (vorher bekannt als ELM Serie)

Standardversion (C - Stahl /mix NBR) Anwendung mit Mineralöl (2)

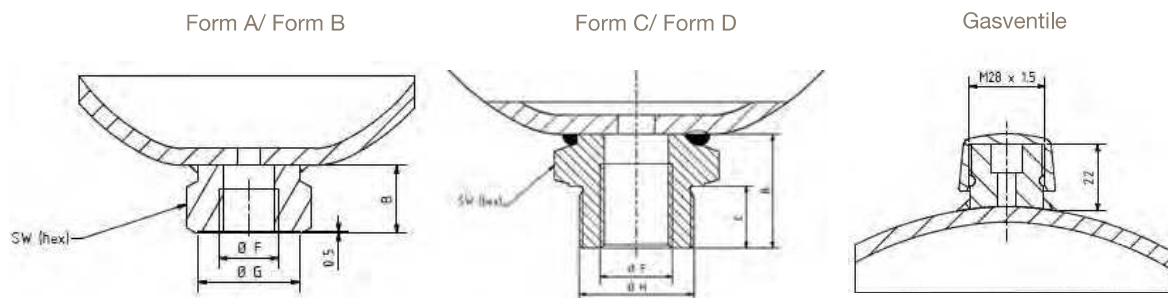
Ausführung nach DGRL 2014/68/EU

Produkt, Art.-Nr., Zubehör

 E- konfigurierbares Produkt
 visit Parker.com/acde

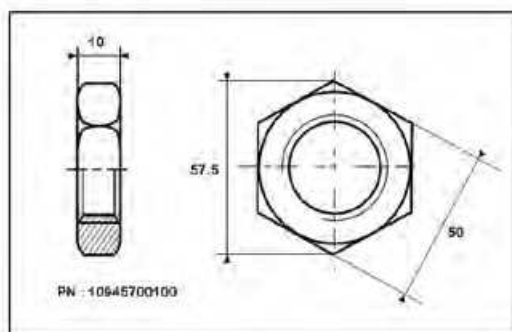
Type Art.-Nr.	Schellen Model (Anzahl) Art.-Nr.	Bef.- Mutter Model (Anzahl) Art.-Nr.	Model Vergleich OLAER	Model Vergleich ADE
DA-2.00L-100bar-10850401125 DA-200-10090AF1125PXXX	E155 (1) 20251203648	-	ELM 2-100/90/AF 10850401125	
DA-2.00L-250bar-11013401125 DA-200-25090BF1125PXXX	E155 (1) 20251203648	-	ELM 2-250/90/AF 11013401125	
DA-2.00L-350bar-11006001125 DA-200-35090BF1125PXXX	E160 (1) 20259003648	-	ELM 2-350/90/AF 11006001125	
DA-2.00L-350bar-11006101125 DA-200-35090DF1125PXXX	E160 (1) 20259003648	M45X1.5	ELM 2-350/90/CF 11006101125	
DA-2.80L-250bar-10887901125 DA-280-25090BF1125PXXX	E168 (1) 20251303648	-	ELM 2.8-250/90/AF 10887901125	ADE280-25R1C2
DA-2.80L-350bar-10975801125 DA-280-35090BF1125PXXX	E180 (1) 20243203625	-	ELM 2.8-350/90/AF 10975801125	
DA-2.80L-350bar-10975901125 DA-280-35090DF1125PXXX	E180 (1) 20243203625	M45X1.5	ELM 2.8-350/90/CF 10975901125	
DA-3.50L-250bar-10850501125 DA-350-25090BF1125PXXX	E168 (1) 20251303648	-	ELM 3.5-250/90/AF 10850501125	ADE350-25R1C2
MBSP 3,5-350 350-1315-032-711	E180 (1) 20243203625	-	ELM 3.5-350/90/AF 10984901125	
MBSP 3,5-350 350-1315-022-711	E180 (1) 20243203625	M45X1.5	ELM 3.5-350/90/CF 10985001125	

(2) Für Andere Fluide, konsultieren Sie bitte Parker Hannifin

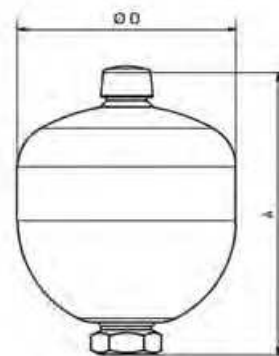


Type Art.-Nr.	Effektiv. Gasvol. Liter	Max. Arbe- its.- Druck (PS) bar	Temp. Min/ Max (°C)	Max. Gasvorfülldruck bar	Max Kom- pression in bar ratio P2/P0	Max Druck amplitude P2-P1	Gewicht kg	Abmessungen in mm						Öl Anschluss	
								A max Länge	B	C	SW	D	G	F	H
DA-2.00L-100bar-10850401125	2	100	-10/+80	100	8	80	3.5	241	22		41	145	34	G½	
DA-2.00L-250bar-11013401125	2	250	-10/+80	130	8	150	9.5	252	22		41	156	33	G3/4	
DA-2.00L-350bar-11006001125	2	350	-10/+80	130	8	150	9.5	252	22		41	156	33	G3/4	
DA-2.00L-350bar-11006101125	2	350	-10/+80	130	8	150	9.5	270	40	20	50	156	-	G3/4	M45x1.5
DA-2.80L-250bar-10887901125	2.8	250	-10/+80	130	6	140	8.5	269	20		41	168	33	G3/4	
DA-2.80L-350bar-10975801125	2.8	350	-10/+80	130	6	200	14.3	265	23		55	180	34	G3/4	
DA-2.80L-350bar-10975901125	2.8	350	-10/+80	130	6	200	14.5	286	21	20	55	180	-	G3/4	M45x1.5
DA-3.50L-250bar-10850501125	3.5	250	-10/+80	130	4	100	10.2	314	20		41	168	33	G3/4	
MBSP 3,5-350	3.5	350	-10/+80	130	4	200	16	305	23		55	180	34	G3/4	
MBSP 3,5-350	3.5	350	-10/+80	130	4	200	16.5	326	26	20	55	180	-	G3/4	M45x1.5

Befestigungsmutter



Above:



DA Serie 140 - 350 bar, 0.075 bis 0.75 Liter

ECO Gummimischung (vorher bekannt als ELM Serie)

 Standardversion (C - Stahl /mix ECO) Anwendung mit Mineralöl (2)
 Ausführung nach DGRL 2014/68/EU.

Produkt, Art.-Nr., Zubehör

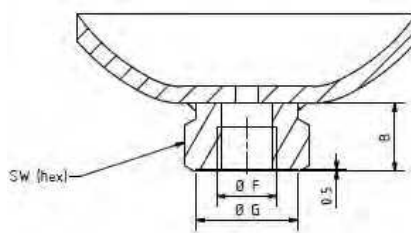
 E- konfigurierbares Produkt
 visit Parker.com/acde

Type Art.-Nr.	Schellen Model (Anzahl) Art.-Nr.	Bef.- Mutter Model (Anzahl) Art.-Nr.	Model Vergleich OLAER	Model Vergleich ADE
DA-0.075L-250bar-10849201102 DA-007-25000AF1102PXXX*	-	-	ELM 0.075-250/00/AF* 10849201102	ADE007-25R9A2
DA-0.16L-250bar-10849301102 DA-016-25000AF1102PXXX*	-	-	ELM 0.16-250/00/AF* 10849301102	ADE016-25R9A2
DA-0.32L-210bar-10986601102 DA-032-21000AF1102PXXX*	E95 (1) 20250803648	-	ELM 0.32-210/00/AF* 10986601102	ADE032-21R9A2
DA-0.50L-210bar-10849501102 DA-050-21000AF1102PXXX*	E106 (1) 20250903648	-	ELM 0.5-210/00/AF* 10849501102	ADE050-21R9A2
DA-0.50L-210bar-10849601102 DA-050-21000CF1102PXXX*	E106 (1) 20250903648	M33x1.5 10945700100	ELM 0.5-210/00/CF* 10849601102	
DA-0.75L-210bar-10849701102 DA-075-21000AF1102PXXX*	E114 (1) 20251003648	-	ELM 0.75-210/00/AF* 10849701102	ADE075-21R9A2
DA-0.75L-210bar-10849801102 DA-075-21000CF1102PXXX*	E114 (1) 20251003648	M33x1.5 10945700100	ELM 0.75-210/00/CF* 10849801102	
DA-0.75L-350bar-10931801102 DA-075-35000AF1102PXXX*	E136 (1) 20251103648	-	ELM 0.75-350/00/AF* 10931801102	
DA-0.75L-350bar-10931901102 DA-075-35000CF1102PXXX*	E136 (1) 20251103648	M33x1.5 10945700100	ELM 0.75-350/00/CF* 10931901102	

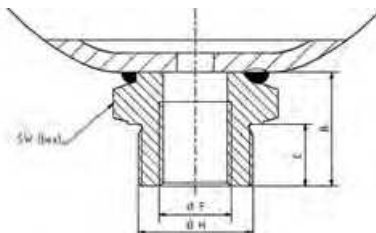
(2) Für Andere Fluide, konsultieren Sie bitte Parker Hannifin

* Ausführung nach Artikel 4.3 DGRL 2014/68/EU

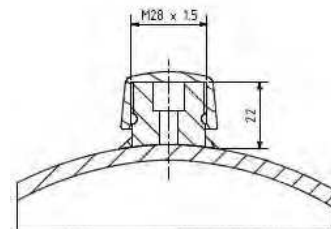
Form A/ Form B



Form C/ Form D

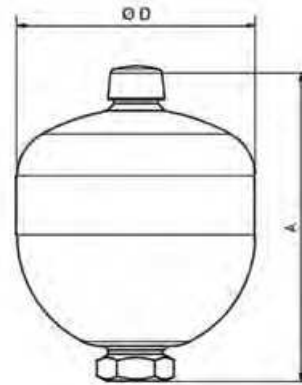
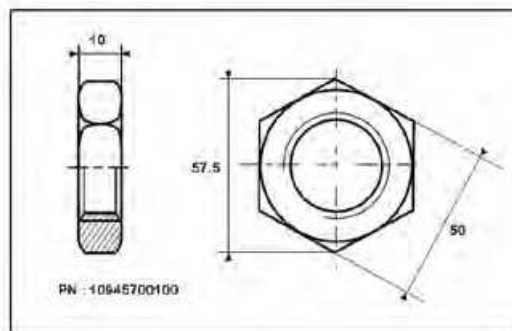


Gasventile



Type Art.-Nr.	Effektiv. Gasvol. Liter	Max. Arbei- ts.- Druck (PS) bar	Temp. Min/ Max (°C)	Max. Gasvordruck bar	Max Kom- pression in bar ratio P2/P0	Max Druck amplitude P2-P1	Gewicht kg	Abmessungen in mm						Öl Anschluss	
								A max Länge	B	C	SW	D	G	F	H
DA-0.075L-250bar-10849201102	0.075	250	-35/+80	130	8	210	0.7	112	20		32	64	29	G½	-
DA-0.16L-250bar-10849301102	0.16	250	-35/+80	130	6	210	1	120	20		32	75	29	G½	-
DA-0.32L-210bar-10986601102	0.32	210	-35/+80	130	8	140	1.4	135	20		32	92	29	G½	-
DA-0.50L-210bar-10849501102	0.5	210	-35/+80	130	8	175	2	153	22		41	107	34	G½	-
DA-0.50L-210bar-10849601102	0.5	210	-35/+80	130	8	175	2	164	33	18	41	107	-	G½	M33x1.5
DA-0.75L-210bar-10849701102	0.75	210	-35/+80	130	8	175	2.6	167	22		41	122	34	G½	-
DA-0.75L-210bar-10849801102	0.75	210	-35/+80	130	8	175	2.6	178	33	18	41	122	-	G½	M33x1.5
DA-0.75L-350bar-10931801102	0.75	350	-35/+80	130	8	150	4	174	22		41	128	34	G½	-
DA-0.75L-350bar-10931901102	0.75	350	-35/+80	130	8	150	4	185	33	18	41	128	-	G½	M33x1.5

Befestigungsmutter



DA Serie 140 - 350 bar, 1 bis 1.4 Liter

ECO Gummimischung (vorher bekannt als ELM Serie)

 Standardversion (C - Stahl /mix ECO) Anwendung mit Mineralöl (2)
 Ausführung nach DGRL 2014/68/EU.

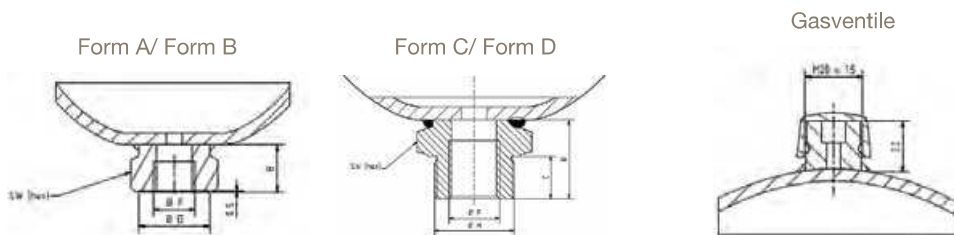
Produkt, Art.-Nr., Zubehör

 E- konfigurierbares Produkt
 visit Parker.com/acde

Type Art.-Nr.	Schellen Model (Anzahl) Art.-Nr.	Bef.- Mutter Model (Anzahl) Art.-Nr.	Model Vergleich OLAER	Model Vergleich ADE
DA-1.00L-210bar-10984701102 DA-100-21000AF1102PXXX*	E136 (1) 20251103648	-	ELM 1-210/00/AF* 10984701102	ADE100-21R9A2
DA-1.00L-210bar-10984801102 DA-100-21000CF1102PXXX*	E136 (1) 20251103648	M33x1.5 10945700100	ELM 1-210/00/CF* 10984801102	
DA-1.00L-350bar-11110901102 DA-100-35000AF1102PXXX*	E136 (1) 20251103648	-	ELM 1-350/00/AF* 11110901102	
DA-1.00L-350bar-11111001102 DA-100-35000CF1102PXXX*	E136 (1) 20251103648	M33x1.5 10945700100	ELM 1-350/00/CF* 1111101102	
DA-1.40L-140bar-10850201102 DA-140-14090AF1102PXXX	E155 (1) 20251203648	-	ELM 1.4-140/90/AF 10850201102	ADE140-14R9C2
DA-1.40L-140bar-10850301102 DA-140-14090CF1102PXXX	E155 (1) 20251203648	M33x1.5 10945700100	ELM 1.4-140/90/CF 10850301102	
DA-1.40L-210bar-10996501102 DA-140-21090AF1102PXXX	E155 (1) 20251203648	-	ELM 1.4-210/90/AF 10996501102	
DA-1.40L-210bar-10996601102 DA-140-21090CF1102PXXX	E155 (1) 20251203648	M33x1.5 10945700100	ELM 1.4-210/90/CF 10996601102	
DA-1.40L-250bar-11013201102 DA-140-25090AF1102PXXX	E155 (1) 20251203648	-	ELM 1.4-250/90/AF 11013201102	ADE140-25R9C2
DA-1.40L-250bar-11013301102 DA-140-25090CF1102PXXX	E155 (1) 20251203648	M33x1.5 10945700100	ELM 1.4-250/90/CF 11013301102	
DA-1.40L-350bar-10932101102 DA-140-35090AF1102PXXX	E160 (1) 20259003648	-	ELM 1.4-350/90/AF 10932101102	
DA-1.40L-350bar-10932201102 DA-140-35090CF1102PXXX	E160 (1) 20259003648	M33x1.5 10945700100	ELM 1.4-350/90/CF 10932201102	

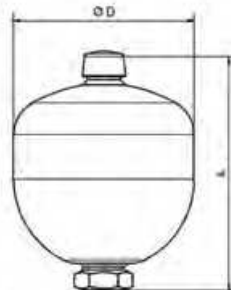
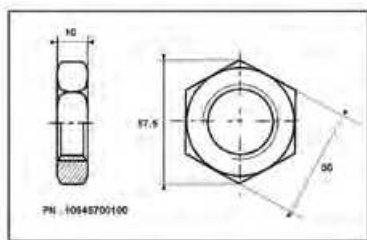
(2) Für Andere Fluide, konsultieren Sie bitte Parker Hannifin

* Ausführung nach Artikel 4,3 DGRL 2014/68/EU



Type Art.-Nr.	Effektiv. Gasvol. Liter	Max. Arbeits- druck (PS) bar	Temp. Min/ Max (°C)	Max. Gasvordruck bar	Max Kom- pression in bar ratio P2/P0	Max Druck amplitude P2-P1	Gewicht kg	Abmessungen in mm							Öl An- schluss	
								A max Länge	B	C	SW	D	G	F	H	
DA-1.00L-210bar-10984701102	1	210	-35/+80	130	8	170	4	182	22		41	136	34	G½	-	
DA-1.00L-210bar-10984801102	1	210	-35/+80	130	8	170	4	192	33	18	41	136	-	G½	M33x1.5	
DA-1.00L-350bar-11110901102	1	350	-35/+80	130	8	150	5	200	22		41	129	34	G½	-	
DA-1.00L-350bar-11111001102	1	350	-35/+80	130	8	150	5	211	33	18	41	129		G½	M33x2	
DA-1.40L-140bar-10850201102	1	140	-35/+80	130	8	120	4	192	22		41	147	34	G½	-	
DA-1.40L-140bar-10850301102	1	140	-35/+80	130	8	120	4	203	33	18	41	147	-	G½	M33x1.5	
DA-1.40L-210bar-10996501102	1	210	-35/+80	130	8	120	4	192	22		41	148	34	G½	-	
DA-1.40L-210bar-10996601102	1	210	-35/+80	130	8	120	4	203	33	18	41	148	-	G½	M33x1.5	
DA-1.40L-250bar-11013201102	1	250	-35/+80	130	8	140	5	196	22		41	152	34	G½		
DA-1.40L-250bar-11013301102	1	250	-35/+80	130	8	140	6	207	33	18	41	152	-	G½	M33x1.5	
DA-1.40L-350bar-10932101102	1	350	-35/+80	130	8	150	7	199	22		41	156	34	G½		
DA-1.40L-350bar-10932201102	1	350	-35/+80	130	8	150	7	221	44	18	44	156	-	G½	M33x1.5	

Befestigungsmutter



DA Serie 140 - 350 bar, 2 bis 3.5 Liter

ECO Gummimischung (vorher bekannt als ELM Serie)

 Standardversion (C - Stahl /mix ECO) Anwendung mit Mineralöl (2)
 Ausführung nach DGRL 2014/68/EU.

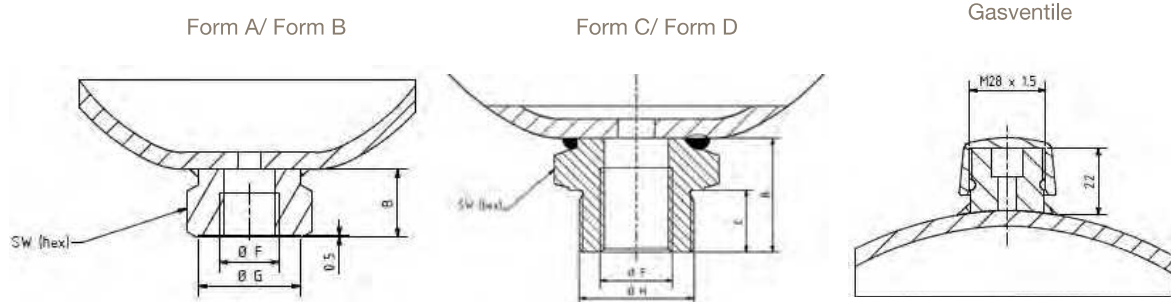
Produkt, Art.-Nr., Zubehör

 E- konfigurierbares Produkt
 visit Parker.com/acde

Type Art.-Nr.	Schellen Model (Anzahl) Art.-Nr.	Bef.- Mutter Model (Anzahl) Art.-Nr.	Model Vergleich OLAER	Model Vergleich ADE
DA-2.00L-100bar-10850401102	E155 (1)	-	ELM 2-100/90/AF	
DA-200-10090AF1102PXXX	20251203648		10850401102	
DA-2.00L-250bar-11013401102	E155 (1)	-	ELM 2-250/90/AF	
DA-200-25090BF1102PXXX	20251203648		11013401102	
DA-2.00L-350bar-11006001102	E160 (1)	-	ELM 2-350/90/AF	
DA-200-35090BF1102PXXX	20259003648		11006001102	
DA-2.00L-350bar-11006101102	E160 (1)	M45X1.5	ELM 2-350/90/CF	
DA-200-35090DF1102PXXX	20259003648		11006101102	
DA-2.80L-250bar-10887901102	E168 (1)	-	ELM 2.8-250/90/AF	ADE280-25R9C2
DA-280-25090BF1102PXXX	20251303648		10887901102	
DA-2.80L-350bar-10975801102	E180 (1)	-	ELM 2.8-350/90/AF	
DA-280-35090BF1102PXXX	20243203625		10975801102	
DA-2.80L-350bar-10975901102	E180 (1)	M45X1.5	ELM 2.8-350/90/CF	
DA-280-35090DF1102PXXX	20243203625		10975901102	
DA-3.50L-250bar-10850501102	E168 (1)	-	ELM 3.5-250/90/AF	ADE350-25R9C2
DA-350-25090BF1102PXXX	20251303648		10850501102	
MBSP 3,5-350	E180 (1)	-	ELM 3.5-350/90/AF	
350-1315-032-741	20243203625		10984901102	
MBSP 3,5-350	E180 (1)	M45X1.5	ELM 3.5-350/90/CF	
350-1315-022-741	20243203625		10985001102	

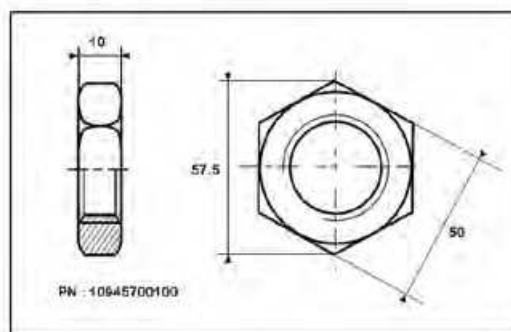
(2) Für Andere Fluide, konsultieren Sie bitte Parker Hannifin

* Ausführung nach Artikel 4.3 DGRL 2014/68/EU



Type Art.-Nr.	Effektiv. Gasvol. Liter	Max. Arbe- its.- Druck (PS) bar	Temp. Min/ Max (°C)	Max. Gasvorfülldruck bar	Max Kompres- sion in bar ratio P2/P0	Max Druck amplitude P2-P1	Gewicht kg	Abmessungen in mm						Öl Anschluss	
								A max Länge	B	C	SW	D	G	F	H
DA-2.00L-100bar-10850401102	2.0	100	-35/+80	100	8	80	3.50	241	22		41	145	34	G½	
DA-2.00L-250bar-11013401102	2.0	250	-35/+80	130	8	150	9.50	252	22		41	156	33	G3/4	
DA-2.00L-350bar-11006001102	2.0	350	-35/+80	130	8	150	9.50	252	22		41	156	33	G3/4	
DA-2.00L-350bar-11006101102	2.0	350	-35/+80	130	8	150	9.50	270	40	20	50	156	-	G3/4	M45x1.5
DA-2.80L-250bar-10887901102	2.8	250	-35/+80	130	6	140	8.50	269	20		41	168	33	G3/4	
DA-2.80L-350bar-10975801102	2.8	350	-35/+80	130	6	200	14.30	265	23		55	180	34	G3/4	
DA-2.80L-350bar-10975901102	2.8	350	-35/+80	130	6	200	14.50	286	21	20	55	180	-	G3/4	M45x1.5
DA-3.50L-250bar-10850501102	3.5	250	-35/+80	130	4	100	10.20	314	20		41	168	33	G3/4	
MBSP 3,5-350	3.5	350	-35/+80	130	4	200	16.00	305	23		55	180	34	G3/4	
MBSP 3,5-350	3.5	350	-35/+80	130	4	200	16.50	326	26	20	55	180	-	G3/4	M45x1.5

Befestigungsmutter



Above

