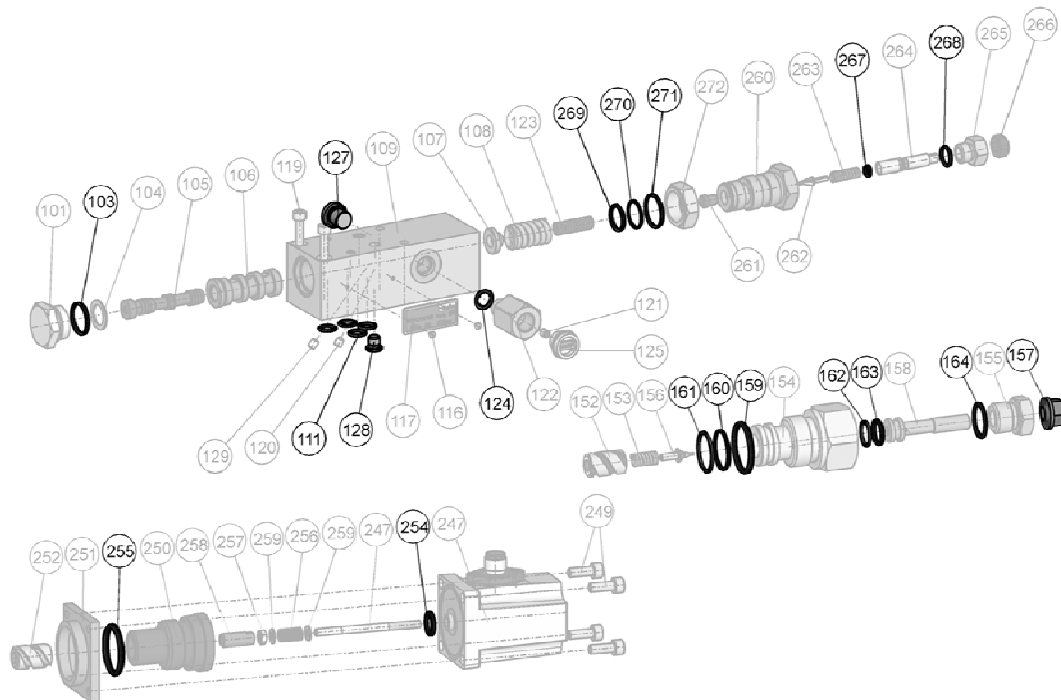


Ersatzdichtungssatz Regler, Code SK-PVCM* / Seal kit control, code SK-PVCM*

| | | |
|---|--|---|
| Bestellcode für Ersatzdichtungssatz für Regler / ordering code for seal kit for control: | | |
| SK- | Dichtungssatz / seal kit | Enthält alle Dichtungen für einen Einzelregler gleich welchen Typs. Für Zwei-Ventil-Regler sind zwei Dichtungssätze zu bestellen. Enthält auch Dichtungen für LVDT und Leistungsregler-Cartridge aller Konstruktionsstände / ncludes all seals for a single cotrol of any type. For two valve controls two seal kits are to be ordered. Includes also seals for displacement feedback and horse power cartridge |
| PVCM | für alle Einzelregler ab KS 45 / | |
| N | for all controls DS 45 and higher | |
| V | NBR FKM | |
| enthält / includes: | | |

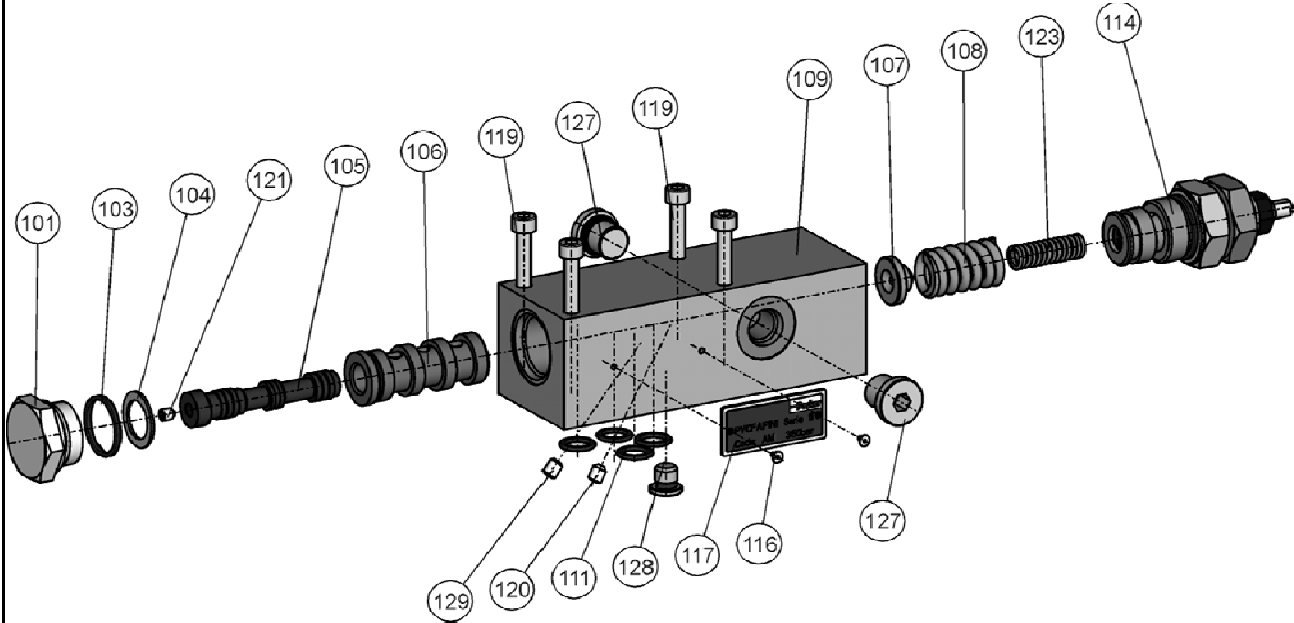


| Pos. | Stk | Code | Beschreibung / Description | Bemerkung / Remark |
|------|-----|------|---|---------------------------|
| 103 | 1 | | O-Ring 3-910-N552-90; 19,18 x 2,46 | NBR |
| 103 | (1) | | O-Ring 3-910-V747-75; 19,18 x 2,46 | FKM |
| 111 | 5 | | O-Ring 2-012-N552-90; 9,25 x 1,78 | NBR (= Pos. 163 in RK-LC) |
| 111 | (5) | | O-Ring 2-012-V747-75; 9,25 x 1,78 | FKM (= Pos. 163 in RK-LC) |
| 112 | 1 | | Stützring/back up ring 8-012-N300-90;9,91 x 1,35 | NBR (= Pos. 162 in RK-LC) |
| 112 | (1) | | Stützring/back up ring 8-012-V709-90;9,91 x 1,35 | FKM (= Pos. 162 in RK-LC) |
| 157 | 1 | | Mutter/nut M 8 x 1, Seal Lock | |
| 159 | 1 | | O-Ring 3-912-N552-90; 23,47 x 2,95 | NBR (= Pos. 255 in RK-WC) |
| 159 | (1) | | O-Ring 3-912-V747-75; 23,47 x 2,95 | FKM (= Pos. 255 in RK-WC) |
| 160 | 1 | | O-Ring 2-018-N552-90; 18,77 x 1,78 | NBR |
| 160 | (1) | | O-Ring 2-018-V747-75; 18,77 x 1,78 | FKM |
| 161 | 1 | | Stützring/back up ring 8-018 E652-90 19,12 x 1,35 | NBR |
| 161 | (1) | | Stützring/back up ring 8-018 E652-90 19,12 x 1,35 | FKM |
| 162 | 1 | | siehe/see Pos. 112 | siehe/see Pos. 112 |
| 163 | 1 | | siehe/seePos. 111 | siehe/see Pos. 111 |
| 164 | 1 | | O-Ring 6-349-N552-90; 13,40 x 2,10 | NBR |
| 164 | (1) | | O-Ring 6-349-V747-75; 13,40 x 2,10 | FKM |
| 254 | 1 | | O-Ring 2-013-N552-90; 10,82 x 1,78 | NBR |
| 254 | (1) | | O-Ring 2-013-V747-75; 10,82 x 1,78 | FKM |
| 255 | 1 | | siehe/see Pos. 159 | siehe/see Pos. 159 |
| 267 | 1 | | O-Ring 2-009-N552-90; 5,28 x 1,78 | NBR |
| 267 | (1) | | O-Ring 2-009-V747-75; 5,28 x 1,78 | FKM |
| 268 | 1 | | O-Ring 3-905-N552-90; 10,52 x 1,83 | NBR |
| 268 | (1) | | O-Ring 3-905-V709-90; 10,52 x 1,83 | FKM |
| 269 | 1 | | O-Ring 2-016-N552-90; 15,60 x 1,78 | NBR |
| 269 | (1) | | O-Ring 2-016-V709-90; 15,60 x 1,78 | FKM |
| 270 | (1) | | Stützring/back up ring 8-016-PTFE; 16,5X19,0x1,0 | NBR, FKM |
| 271 | 1 | | O-Ring 2-019-N552-90; 20,35 x 1,78 | NBR |
| 271 | (1) | | O-Ring 2-019-V709-90; 20,35 x 1,78 | FKM |

Standard-Druckregler, Code ...MMC / standard pressure control, code ...MMC

Bestellcode für Ersatzregler / ordering code for replacement control:

| | |
|------|--|
| PVCM | Regler für PV ab KS 45 / control for PV from DS 45 |
| A | fPV016 - PV046, PV076 |
| C | PV063 - PV092 |
| E | PV140 - PV360 |
| MC | Standard Druckregler / standard pressure control |
| N | NBR |
| V | FKM |
| 1 | metrische Schrauben / metric screws |
| 3 | UNC-Schrauben / UNC screws |
| | enthält / includes: |

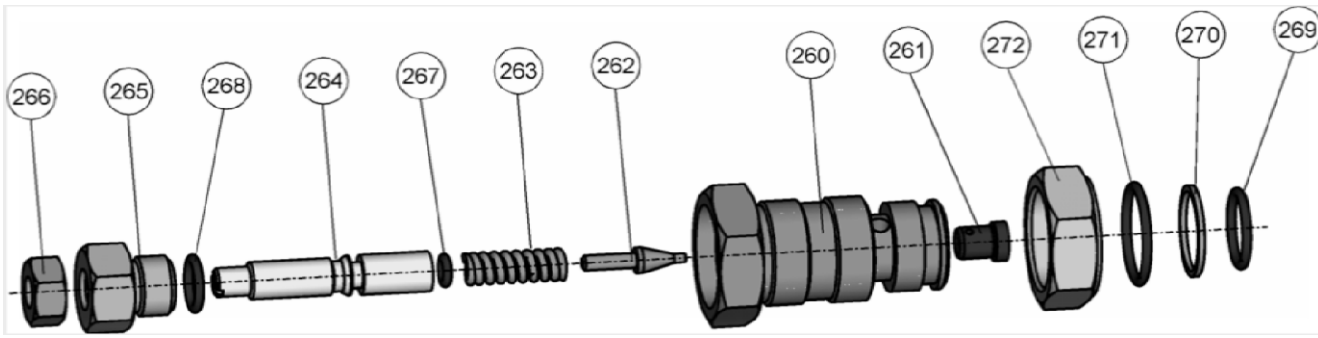


| Pos. | Stk | Code | Beschreibung / Description | Bemerkung / Remark |
|------|-----|------|---|----------------------|
| 101 | 1 | | Verschlussstopfen / plug 7/8-20 UNEF, SW 27 | |
| 103 | 1 | | O-Ring 3-910-N552-90; 19,18 x 2,46 | NBR |
| 103 | (1) | | O-Ring 3-910-V747-75; 19,18 x 2,46 | FKM |
| 104 | 1 | | PS 14 X 20 X 1,2 DIN 988 ST | |
| 105 | 1 | | Steuerschieber R-Regler / spool R control | |
| 106 | 1 | | Steuerbüchse Standard / sleeve standard | PV016 - PV092 |
| 106 | (1) | | Steuerbüchse / sleeve high flow/ | PV140 - PV360 |
| 107 | 1 | | Federteller / spring washer | |
| 108 | 1 | | Druckfeder 1,PV Regler/valve spring 1, PV control, DS 45 | |
| 109 | 1 | | Gehäuse PV-Regler / body PV control DS45 | |
| 111 | 4 | | O-Ring 2-012-N552-90; 9,25 x 1,78 | NBR |
| 111 | (4) | | O-Ring 2-012-V747-75; 9,25 x 1,78 | FKM |
| 114 | 1 | | Druck-Pilotcartridge für PV-Regler KS 45 / pressure pilot cartridge for PV, DS45. | NBR |
| 114 | (1) | | Druck-Pilotcartridge für PV-Regler KS 45 / pressure pilot cartridge for PV, DS45. | FKM |
| 116 | 1 | | Typenschild / name plate | |
| 117 | 2 | | Blindniet / rivet 1,9 x 3,2 | |
| 119 | 4 | | Zylinderschraube / hex. head cap screw M 5 x 50 DIN 912, 12,9, SW 4 / | Gew / thr.1, 8 |
| 119 | (4) | | Zylinderschraube / hex. head cap screw Nr. 10-24 UNC x 2" | Gew / thr 3, 7 |
| 120 | 1 | | Blende Ø 0,6; M5 x 6; Innensechskant SW 2,5 / orifice Ø 0,6; M5 x 6; internal hex. SW 2,5 | PV016 - PV046, PV076 |
| 120 | (1) | | Blende Ø 1,0; M5 x 6; Innensechskant SW 2,5 / orifice Ø 1,0; M5 x 6; internal hex. SW 2,5 | PV063 - PV092 |
| 120 | (1) | | Blende Ø 1,2; M5 x 6; Innensechskant SW 2,5 / orifice Ø 1,2 ; M5 x 6; internal hex. SW 2,5 | PV140 - PV360 |
| 121 | 1 | | Blende Ø 0,8; M4 x 5; Innensechskant SW 2 / orifice Ø 0,8; M4 x 5; internal hex. SW 2 | |
| 123 | 1 | | Druckfeder 2,PV Regler/valve spring 2, PV control, DS 45 | |

Ersatzteilliste Regler / Sparepart list control
Design 45

| Pos. | Stk | Code | Beschreibung / Description | Bemerkung / Remark |
|------|-----|------|--|--------------------|
| 124 | 1 | | O-Ring 6-346-N552-90; 9,40 x 2,10 | NBR |
| 124 | (1) | | O-Ring 6-346-V709-90; 9,40 x 2,10 | FKM |
| 127 | 2 | | Stopfen / plug VSTI-12 x 1,5-OR-A3C ISO 6149 | NBR |
| 127 | (2) | | Stopfen / plug VSTI-12 x 1,5-OR-A3C ISO 6149 | FKM |
| 128 | 1 | | 2 HP50N-S | NBR |
| 128 | (1) | | 2 HP50N-S | FKM |
| 129 | 1 | | M5X6 DIN916 45H TUF-LOK FLECK | |

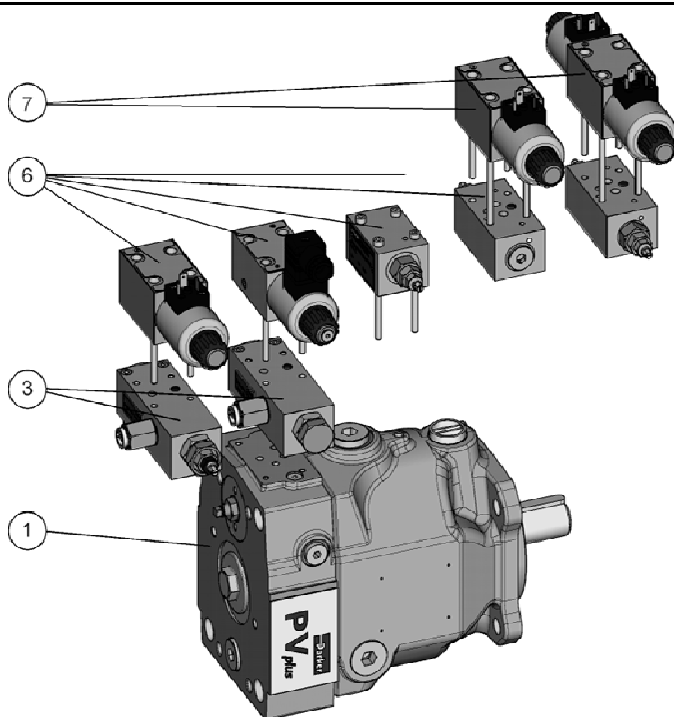
| Standard Druckregler, Code ...MM1, ...MMZ / standard pressure control, code ...MM1, ...MMZ | | | | |
|---|-----|--|---|----------------------|
| Bestellcode für Ersatzregler / ordering code for replacement control: | | | | |
| PVCM | | Regler für PV ab KS 45 / control for PV from DS 45 | | |
| A | | PV016 - PV046, PV076 | | |
| C | | PV063 - PV092 | | |
| E | | PV140 - PV360 | | |
| M1 | | Standard Druckregler mit NG6/D03 Lochbild / standard pressure control with NG6/D03 interface | | |
| MZ | | für Zubehör, mit NG6/D03 Lochbild , ohne integriertes Pilotventil / for accessories, with NG6/D03 interface , no integrated pilot valve | | |
| N | | NBR | | |
| V | | FKM | | |
| 1 | | metrische Schrauben / metric screws | | |
| 3 | | UNC-Schrauben / UNC screws | | |
| | | enthält / includes: | | |
| | | | | |
| Pos. | Stk | Code | Beschreibung / Description | Bemerkung / Remark |
| 101 | 1 | | Verschlussstopfen / plug 7/8-20 UNEF, SW 27 | |
| 103 | 1 | | O-Ring 3-910-N552-90; 19,18 x 2,46 | NBR |
| 103 | (1) | | O-Ring 3-910-V747-75; 19,18 x 2,46 | FKM |
| 104 | 1 | | PS 14 X 20 X 1,2 DIN 988 ST | |
| 105 | 1 | | Steuerschieber R-Regler / spool R control | |
| 106 | 1 | | Steuerbüchse Standard / sleeve standard | PV016 - PV092 |
| 106 | (1) | | Steuerbüchse high flow / sleeve high flow | PV140 - PV360 |
| 107 | 1 | | Federteller / spring washer | |
| 108 | 1 | | Druckfeder 1, PV Regler, KS 45 / | |
| 109 | 1 | | Gehäuse PV-Regler mit Lochbild NG6, KS 45, metr. / body PV control with NG6 interface.,KS 45 metr. | Gew./ thr..1, 8 |
| 109 | (1) | | Gehäuse PV-Regler mit Lochbild NG6, KS 45, UNC / body PV control with NG6 interface., DS 45 UNC. | Gew./ thr..3, 7 |
| 111 | 4 | | O-Ring 2-012-N552-90; 9,25 x 1,78 | NBR |
| 111 | (4) | | O-Ring 2-012-V747-75; 9,25 x 1,78 | FKM |
| 114 | 1 | | Druck-Pilotcartridge für PV-Regler KS 45 / pressure pilot cartridge for PV control, DS45. | NBR code M1 |
| 114 | (1) | | Druck-Pilotcartridge für PV-Regler KS 45 / pressure pilot cartridge for PV control, DS 45. | FKM code M1 |
| 114 | (1) | | Einstellstopfen für PV-Regler, KS 45/setting plug for PV control DS | NBR code MZ |
| 114 | (1) | | Einstellstopfen für PV-Regler, KS 45/setting plug for PV control DS | FKM code MZ |
| 116 | 1 | | Typenschild / name plate | |
| 117 | 2 | | Blindniet / rivet1,9 x 3,2 | |
| 119 | 2 | | Zylinderschraube / hex. head cap screw M 5 x 45 DIN 912, 12,9, SW 4 | Gew. / thr. 1, 8 |
| 119 | (2) | | Zylinderschraube / hex. head cap screw Nr. 10-24 UNC x 1 3/4" / | Gew / thr.. 3, 7 |
| 120 | 1 | | Blende Ø 0,6; M5 x 6; Innensechskant SW 2,5 / orifice Ø 0,6; M5 x 6; internal hex. SW 2,5 | PV016 - PV046, PV076 |
| 120 | (1) | | Blende Ø 1,0; M5 x 6; Innensechskant SW 2,5 / orifice Ø 1,0; M5 x 6; internal hex. SW 2,5 | PV063 - PV092 |
| 120 | (1) | | Blende Ø 1,2; M5 x 6; Innensechskant SW 2,5 / orifice Ø 1,2 ; M5 x 6; internal hex. SW 2,5 | PV140 - PV360 |
| 121 | 1 | | Blende Ø 0,8; M4 x 5; Innensechskant SW 2 / orifice Ø 0,8; M4 x 5; internal hex. SW 2 | |
| 123 | 1 | | Druckfeder 2,PV Regler/valve spring 2, PV control, DS 45 | |
| 124 | 1 | | O-Ring 6-346-N552-90; 9,40 x 2,10 | NBR |
| 124 | (1) | | O-Ring 6-346-V709-90; 9,40 x 2,10 | FKM |
| 127 | 2 | | Stopfen / plug VSTI-12 x 1,5-OR-A3C ISO 6149 | NBR |
| 127 | (2) | | Stopfen / plug VSTI-12 x 1,5-OR-A3C ISO 6149 | FKM |
| 128 | 1 | | 2 HP50N-S | NBR |
| 128 | (1) | | 2 HP50N-S | FKM |
| 129 | 1 | | M5X6 DIN916 45H TUF-LOK FLECK | |

| Druck-Pilotcartridge PV, Code PVCMP C*S / pressure pilot cartridge PV, code PVCMP C*S | | | | |
|--|---|--|---|--------------------|
| Bestellcode für Ersatzventil / ordering code for replacement valve: | | | | |
| PVCMP | | Regler für PV ab KS 45 / control for PV from DS 45 | | |
| PC | Druck-Pilotcartridge PV / ressure pilot cartridge PV , 350 bar | | | |
| N | NBR | | | |
| V | FKM | | | |
| S | Einstellung mit Schraube und Kontermutter / adjustment with screw and lock nut enthält / includes: | | | |
|  | | | | |
| Pos. | Stk | Code | Beschreibung / Description | Bemerkung / Remark |
| 260 | 1 | | Gehäuse Druck-Pilotcartridge PVM / valve body, pressure pilot cartridge PVM | |
| 261 | 1 | | Ventilsitz, Druck-Pilotcartridge / valve seat, pressure pilot cartridge | |
| 262 | 1 | | Ventilkegel, Druck-Pilotcartridge / valve poppet, pressure pilot cartridge | |
| 263 | 1 | | Druckfeder, Druck-Pilotcartridge / valve spring, pressure pilot cartridge | |
| 264 | 1 | | Einstellspindel, Druck-Pilotcartridge / set screw, pressure pilot cartridge | |
| 265 | 1 | | Einstellstopfen, Druck-Pilotcartridge / setting plug, pressure pilot cartridge | |
| 266 | 1 | | Kontermutter/ lock nut 5/16"-24 UNC, 6S, AEH, ähnlich / similar DIN 936 | |
| 267 | 1 | | O-Ring 2-009-N552-90; 5,28 x 1,78 | NBR |
| 267 | (1) | | O-Ring 2-009-V747-75; 5,28 x 1,78 | FKM |
| 268 | 1 | | O-Ring 3-905-N552-90; 10,52 x 1,83 | NBR |
| 268 | (1) | | O-Ring 3-905-V709-90; 10,52 x 1,83 | FKM |
| 269 | 1 | | O-Ring 2-016-N552-90; 15,60 x 1,78 | NBR |
| 269 | (1) | | O-Ring 2-016-V709-90; 15,60 x 1,78 | FKM |
| 270 | (1) | | Stützring / back up ring 8-016-PTFE; 16,33 x 1,35 | NBR, FKM |
| 271 | 1 | | O-Ring 2-019-N552-90; 20,35 x 1,78 | NBR |
| 271 | (1) | | O-Ring 2-019-V709-90; 20,35 x 1,78 | FKM |
| 272 | 1 | | Kontermutter / lock nut 7/8-20 UNEF | |

| Differenzdruck Einstellstopfen PV Code PVCMES / Differential pressure setting plug PV, Code PVCMES | | | | |
|---|---|---|---|--------------------|
| Bestellcode für Ersatz-Einstellstopfen: / ordering code for replacement setting plug: | | | | |
| PVCM | Regler für PV ab KS 45 / control for PV from DS 45 | | | |
| ES | Einstellstopfen Differenzdruck, Regler PV / setting plug differential pressure, control PV | | | |
| N | NBR | | | |
| V | FKM | | | |
| S | Einstellung mit Stopfen und Kontermutter / setting with plug and lock nut SW27 | | | |
| P | Einstellung mit Stopfen und Kontermutter / setting with plug and lock nut SW32 | | | |
| T | für MT Variante / for MT-variant | | | |
| enthält / includes: | | | | |
| Einstellstopfen / setting plug S+P | | Einstellstopfen / setting plug T | | |
| | | | | |
| Pos. | Stk | Code | Beschreibung / Description | Bemerkung / Remark |
| 260 | 1 | | Einstellstopfen Differenzdruck / setting plug differential pressure | |
| 260 | 1 | | Einstellstopfen Differenzdruck / setting plug differential pressure MT | code: ...MT |
| 269 | 1 | | O-Ring 2-016-N552-90; 15,60 x 1,78 | NBR |
| 269 | (1) | | O-Ring 2-016-V709-90; 15,60 x 1,78 | FKM |
| 270 | (1) | | Stützring / back up ring 8-016-PTFE; 16,33 x 1,35 | NBR, FKM |
| 271 | 1 | | O-Ring 2-019-N552-90; 20,35 x 1,78 | NBR |
| 271 | (1) | | O-Ring 2-019-V709-90; 20,35 x 1,78 | FKM |
| 272 | 1 | | Kontermutter / lock nut 7/8-20 UNEF, SW27 | |
| 272 | (1) | | Kontermutter / lock nut 7/8-20 UNEF, SW32 | |

| Anschlußstopfen-Satz für PV-Regler ab KS 45 / Connection plug kit for PV control, from DS 45 | | | | |
|---|-------------|---|--|--------------------|
| Bestellcode für Anschlußstopfen-Kit / ordering code for connection plug kit: | | | | |
| | PVCM | Regler für PV ab KS 45 / control for PV from DS 45 | <p>Die seitlichen Bohrungen im Regler-Gehäuse sind M12x1,5 (ISO 6149). Der Anschlußstopfen bietet einen Übergang auf eines der angegeben Gewinde sowie die Möglichkeit eine Blende für Load-Sensing Regler einzubauen (M5). The side ports in the cotrol bodies are M12x1,5 (ISO 6149). The connection plug provides an interface to the shown thread sizes plus offers an opportunity to mount an orifice (M5) for load sensing controls.</p> | |
| | CK | Anschlußstopfen-Kit / connection plug kit | | |
| | N | NBR | | |
| | V | FKM | | |
| | 1 | Anschluß / port thread G 1/4 BSPP | | |
| | 3 | Anschluß / port thread 7/16-20 UNF | | |
| | 8 | Anschluß / port thread M12x1,5 ISO 6149 | | |
| enthält / includes: | | | | |
| | | | | |
| Pos. | Stk | Code | Beschreibung / Description | Bemerkung / Remark |
| 122 | 1 | | Anschlußstopfen / plug M12 x 1,5 - G1/4 | Gew./ thr. 1 |
| 122 | (1) | | Anschlußstopfen / plug M12 x 1,5 - 7/16 - 20 UNF | Gew./ thr. 3 |
| 122 | (1) | | Anschlußstopfen / plug M12 x 1,5 - M12 x 1,5 ISO6149 | Gew./ thr. 7, 8 |
| 124 | 1 | | O-Ring 6-346-N552-90; 9,40 x 2,10 | NBR |
| 124 | (1) | | O-Ring 6-346-V747-75; 9,40 x 2,10 | FKM |

**Aufbau Pumpe mit Regler und Regler-Zubehör /
Assembly of pump with control and control accessories**



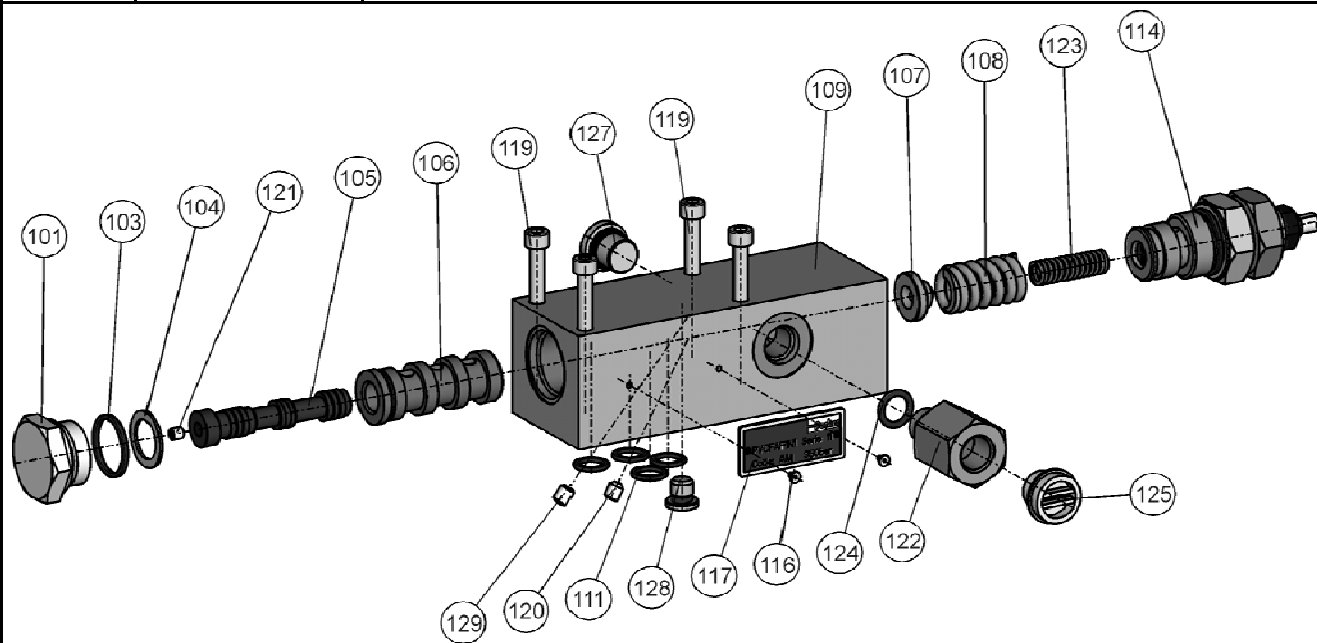
| Pos. | Stk | Code | Beschreibung / Description | Bemerkung / Remark |
|------|-----|-------------|--|--|
| 1 | 1 | PV* | Grundpumpe / base pump | |
| 2 | | | entfällt / n. a. | |
| 3 | 1 | PVCM* | Regler mit Lochbild NG6/D03 / control with interface NG6/D03 | code: ...M1, ...R1, ...S1, ...F1, ...L1 and ...C1 (for codes *D and *W) |
| 3 | (1) | PVCM* | Regler mit Lochbild NG6/D03 ohne integriertes Pilotventil / control with interface NG6/D03 no integrated pilot valve | code: ...MZ, ...RZ, ...SZ, ...FZ, ...LZ and ...CZ (für Aufbau von Zubehör / for use with accessories)) |
| 4 | | | entfällt / n. a. | |
| 5 | | | entfällt / n. a. | |
| 6 | 1 | D1VW2K*JW | 4/2-Wegeventil zur Drucklos-Schaltung / 4/2 DCV for electrical unloading (standby function) | code: ...MW, ...RW, ...SW, ... FW, ...LW ,...CW |
| 6 | (1) | PVACPPC**35 | Proportional-Druck-Pilotventil / proportional pressure pilot valve | code: ...MD, ...RD, ...SD, ... FD, ...LD, ...CD |
| 6 | (1) | PVACREC**35 | Proportional-Druck-Pilotventil / proportional pressure pilot valve | code: ...MK, ...RK, ...SK, ... FK, ...LK ...CK |
| 6 | (1) | PVACPP* | Proportional-Druck-Pilotventil / proportional pressure pilot valve | als Zubehör / as accessories |
| 6 | (1) | PVACRE* | Proportional-Druck-Pilotventil / proportional pressure pilot valve | als Zubehör / as accessories |
| 6 | (1) | PVAC1PC*S* | Druck-Pilotventil, mechanisch, Verstellung: Spindel + Kontermutter / pressure pilot valve, adjustment: manual, spindle +lock nut | als Zubehör / as accessories |
| 6 | (1) | PVAC1PC*L* | Druck-Pilotventil, mechanisch, Verstellung mit Schließung / ressure pilot valve, manual, adjustment with DIN lock | als Zubehör / as accessories |
| 6 | (1) | PVACZ1* | Druck-Pilot-Zwischenplatte, ein Druck / pressure pilot manapak, one pressure | als Zubehör (bei Zubehör-Code PVAC1E...) |
| 6 | (1) | PVACZ2* | Druck-Pilot-Zwischenplatte, zwei Drücke / pressure pilot manapak, two pressures | als Zubehör (bei Zubehör-Code / as accessories (for accessory code PVAC2P..., PVAC2E..., PVAC2M...)) |
| 7 | 1 | D1VW6K* | 4/2-Wegeventil zur Druck-Umschaltung / 4/2 DCV for pressure selection | als Zubehör (bei Zubehör-Code / as accessories (for accessory code PVAC1E... und PVAC2P...)) |
| 7 | (1) | D1VW55C* | 4/3-Wegeventil zur Druck-Umschaltung / 4/3 DCV for pressure selection | als Zubehör (bei Zubehör-Code / as accessories (for accessory code PVAC2E...)) |
| 7 | (1) | D1VW2C* | 4/3-Wegeventil zur Druck-Umschaltung / 4/3 DCV for pressure selection | als Zubehör (bei Zubehör-Code / as accessories (for accessory code PVAC2M...)) |

**Fernverstellbarer Druckregler, Code ...MRC /
Remote pressure control, code ...MRC**

Bestellcode für Ersatzregler / ordering code for replacement control:

| | |
|-------------|---|
| PVCM | Regler für PV ab KS 45 / control for PV from DS 45 |
| A | PV016 - PV046, PV076 |
| C | PV63 - PV092 |
| E | PV140 - PV360 |
| RC | Fernsteuerbarer DruckreglerStandard / remote pressure control, standard |
| N | NBR |
| V | FKM |
| 1 | Anschluß / port G 1/4 BSPP, metrische Schrauben / metric screws |
| 3 | Anschluß / port 7/16-20 UNF, UNC Schrauben / UNC screws |
| 7 | Anschluß / port M12x1,5 ISO 6149, UNC Schrauben / UNC screws |
| 8 | Anschluß / port M12x1,5 ISO 6149, metrische Schrauben / metric screws |

enthält / includes:



| Pos. | Stk | Code | Beschreibung / Description | Bemerkung / Remark |
|------|-----|------|--|----------------------|
| 101 | 1 | | Verschlußstopfen / plug 7/8-20 UNEF, SW 27 | |
| 103 | 1 | | O-Ring 3-910-N552-90; 19,18 x 2,46 | NBR |
| 103 | (1) | | O-Ring 3-910-V747-75; 19,18 x 2,46 | FKM |
| 104 | 1 | | PS 14 X 20 X 1,2 DIN 988 ST | |
| 105 | 1 | | Steuerschieber R-Regler / spool R control | |
| 106 | 1 | | Steuerbüchse Standard / sleeve standard | PV016 - PV092 |
| 106 | (1) | | Steuerbüchse / sleeve high flow/ | PV140 - PV360 |
| 107 | 1 | | Federteller / spring washer | |
| 108 | 1 | | Druckfeder 1, PV Regler, KS 45 / valve spring 1, PV control DS 45 | |
| 109 | 1 | | Gehäuse PV-Regler / body PV control DS45 | |
| 111 | 4 | | O-Ring 2-012-N552-90; 9,25 x 1,78 | NBR |
| 111 | (4) | | O-Ring 2-012-V709-90; 9,25 x 1,78 | FKM |
| 114 | 1 | | Druck-Pilotcartridge für PV-Regler KS 45 / pressure pilot cartridge for PV, DS45. | NBR |
| 114 | (1) | | Druck-Pilotcartridge für PV-Regler KS 45 / pressure pilot cartridge for PV, DS45. | FKM |
| 116 | 1 | | Typenschild / name plate | |
| 117 | 2 | | Blindniet / rivet 1,9 x 3,2 | |
| 119 | 4 | | Zylinderschraube / hex. head cap screw M 5 x 50 DIN 912, 12,9, SW 4 / | Gew./ thr 1, 8 |
| 119 | (4) | | Zylinderschraube / hex. head cap screw Nr. 10-24 UNC x 2" | Gew./ thr 3, 7 |
| 120 | 1 | | Blende Ø 0,6; M5 x 6; Innensechskant SW 2,5 / orifice Ø 0,6; M5 x 6; internal hex. SW 2,5 | PV016 - PV046, PV076 |

Ersatzteilliste Regler / Sparepart list control
Design 45

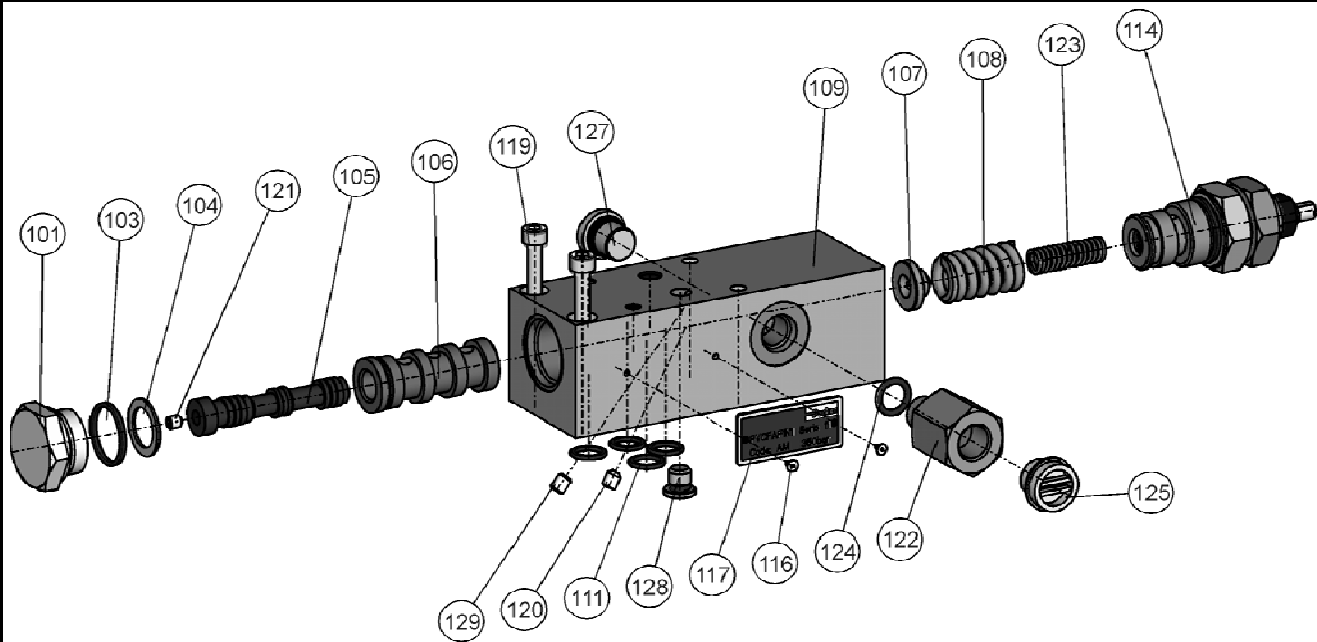
| Pos. | Stk | Code | Beschreibung / Description | Bemerkung / Remark |
|------|-----|------|---|--------------------|
| 120 | (1) | | Blende Ø 1,0; M5 x 6; Innensechskant SW 2,5 / orifice Ø 1,0; M5 x 6; internal hex. SW 2,5 | PV063 - PV092 |
| 120 | (1) | | Blende Ø 1,2; M5 x 6; Innensechskant SW 2,5 / orifice Ø 1,2 ; M5 x 6; internal hex. SW 2,5 | PV140 - PV360 |
| 121 | 1 | | Blende Ø 0,8; M4 x 5; Innensechskant SW 2 / orifice Ø 0,8; M4 x 5; internal hex. SW 2 | |
| 122 | 1 | | Anschlußstopfen / plug M12 x 1,5 - G1/4 | Gew./ thr.1 |
| 122 | (1) | | Anschlußstopfen / plug M12 x 1,5 - 7/16 - 20 UNF | Gew./ thr.3 |
| 122 | (1) | | Anschlußstopfen / plug M12 x 1,5 - M12 x 1,5 ISO6149 | Gew./ thr 7, 8 |
| 123 | 1 | | Druckfeder 2, PV Regler, KS 45 / valve spring 1, PV control DS 45 | |
| 124 | 1 | | O-Ring 6-346-N552-90; 9,40 x 2,10 | NBR |
| 124 | (1) | | O-Ring 6-346-V747-75; 9,40 x 2,10 | FKM |
| 125 | 1 | | Schutzstopfen / protecting plug- G1/4 | Gew./ thr 1 |
| 125 | (1) | | Schutzstopfen / protecting plug- 7/16 - 20 UNF | Gew./ thr 3 |
| 125 | (1) | | Schutzstopfen / protecting plug- M12 x 1,5 ISO6149 | Gew./ thr 7, 8 |
| 127 | 1 | | Stopfen / plug VSTI-12 x 1,5-OR-A3C ISO 6149 | NBR |
| 127 | (1) | | Stopfen / plug VSTI-12 x 1,5-OR-A3C ISO 6149 | FKM |
| 128 | 1 | | 2HP50N-S | NBR |
| 128 | (1) | | 2HP50N-S | FKM |
| 129 | 1 | | M5X6 DIN916 45H TUF-LOK FLECK | |

**Fernverstellbarer Druckregler, Code ...MR1, ...MRZ /
Remote pressure control, code ...MR1, ...MRZ**

Bestellcode für Ersatzregler / ordering code for replacement control:

| | |
|-------------|--|
| PVCM | Regler für PV ab KS 45 / control for PV from DS 45 |
| A | PV016 - PV046, PV076 |
| C | PV063 - PV092 |
| E | PV140 - PV360 |
| R1 | Fernsteuerbarer Druckregler mit NG6/D03 Lochbild / remote pressure control, with NG6/D03 interface |
| RZ | für Zubehör, mit NG6/D03 Lochbild ohne integriertes Pilotventil / version for accessories, with NG6/D03 interface no integrated pilot valve |
| N | NBR |
| V | FKM |
| 1 | Anschluß / port G 1/4 BSPP, metrische Schrauben / metric screws |
| 3 | Anschluß / port 7/16-20 UNF, UNC Schrauben / UNC screws |
| 7 | Anschluß / port M12x1,5 ISO 6149, UNC Schrauben / UNC screws |
| 8 | Anschluß / port M12x1,5 ISO 6149, metrische Schrauben / metric screws |

enthält / includes:



| Pos. | Stk | Code | Beschreibung / Description | Bemerkung / Remark |
|------|-----|------|---|--------------------|
| 101 | 1 | | Verschlußstopfen / plug 7/8-20 UNEF, SW 27 | |
| 103 | 1 | | O-Ring 3-910-N552-90; 19,18 x 2,46 | NBR |
| 103 | (1) | | O-Ring 3-910-V747-75; 19,18 x 2,46 | FKM |
| 104 | 1 | | PS 14 X 20 X 1,2 DIN 988 ST | |
| 105 | 1 | | Steuerschieber R-Regler / spool R control | |
| 106 | 1 | | Steuerbüchse Standard / sleeve standard | PV016 - PV092 |
| 106 | (1) | | Steuerbüchse / sleeve high flow/ | PV140 - PV360 |
| 107 | 1 | | Federteller / spring washer | |
| 108 | 1 | | Druckfeder 1, PV Regler, KS 45 / valve spring 1, PV control DS 45 | |
| 109 | 1 | | Gehäuse PV-Regler mit Lochbild NG6, DS45, metr. / body PV comp. with interface NG6, series 45, metr. | Gew./thr. 1, 8 |
| 109 | (1) | | Gehäuse PV-Regler mit Lochbild NG6, DS45, SAE / body PV comp. with interface NG6, series 45, SAE | Gew./thr. 3, 7 |
| 111 | 4 | | O-Ring 2-012-N552-90; 9,25 x 1,78 | NBR |
| 111 | (4) | | O-Ring 2-012-V709-90; 9,25 x 1,78 | FKM |
| 114 | 1 | | Druck-Pilotcartridge für PV-Regler KS 45 / pressure pilot cartridge for PV, DS45. | NBR, code R1 |
| 114 | (1) | | Druck-Pilotcartridge für PV-Regler KS 45 / pressure pilot cartridge for PV, DS45. | FKM, code R1 |
| 114 | (1) | | Einstellstopfen für PV-Regler, KS 45 / setting plug for PV control DS 45 | NBR, code RZ |

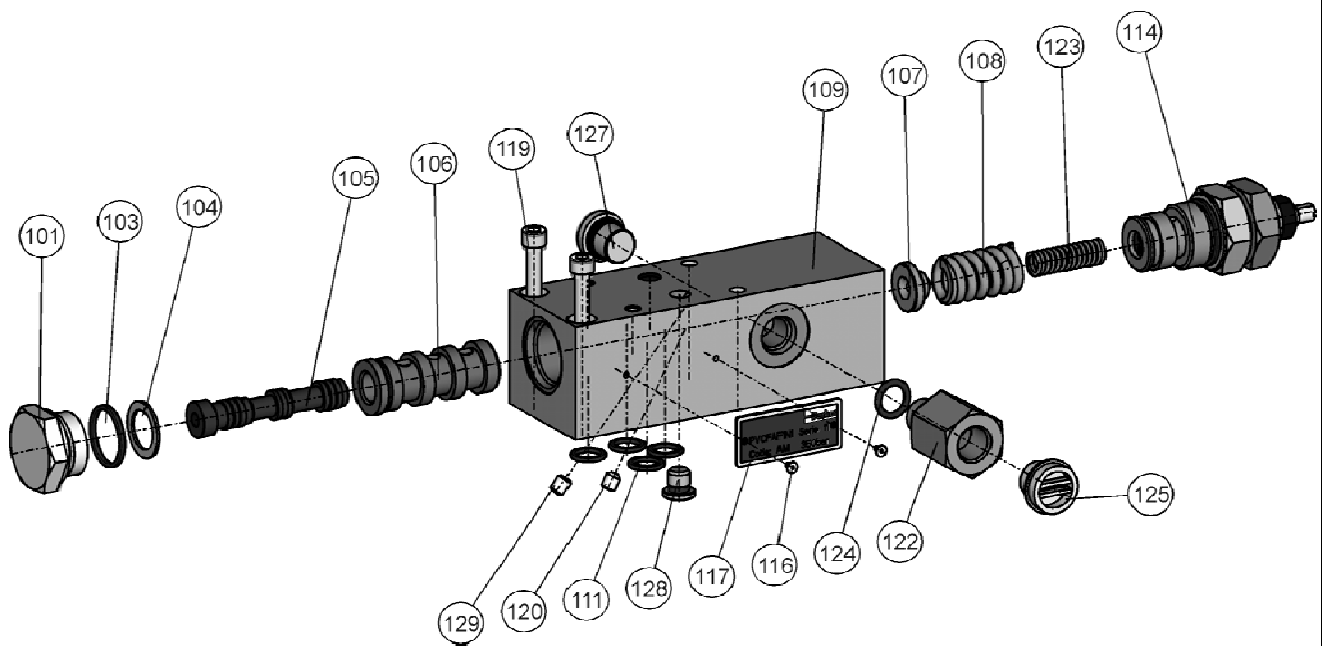
Ersatzteilliste Regler / Sparepart list control
Design 45

| Pos. | Stk | Code | Beschreibung / Description | Bemerkung / Remark |
|------|-----|------|---|----------------------|
| 114 | (1) | | Einstellstopfen für PV-Regler, KS 45 / setting plug for PV control DS 45 | FKM, code RZ |
| 116 | 1 | | Typenschild / name plate | |
| 117 | 2 | | Blindniet / rivet 1,9 x 3,2 | |
| 119 | 2 | | Zylinderschraube / hex. head cap screw M 5 x 45 DIN 912, 12.9, SW 4 | Gew./thr. 1, 8 |
| 119 | (2) | | Zylinderschraube / hex. head cap screw Nr. 10-24 UNC x 1 3/4" | Gew./thr. 3, 7 |
| 120 | 1 | | Blende Ø 0,6; M5 x 6; Innensechskant SW 2,5 / orifice Ø 0,6; M5 x 6; internal hex. SW 2,5 | PV016 - PV046, PV076 |
| 120 | (1) | | Blende Ø 1,0; M5 x 6; Innensechskant SW 2,5 / orifice Ø 1,0; M5 x 6; internal hex. SW 2,5 | PV063 - PV092 |
| 120 | (1) | | Blende Ø 1,2; M5 x 6; Innensechskant SW 2,5 / orifice Ø 1,2 ; M5 x 6; internal hex. SW 2,5 | PV140 - PV360 |
| 121 | 1 | | Blende Ø 0,8; M4 x 5; Innensechskant SW 2 / orifice Ø 0,8; M4 x 5; internal hex. SW 2 | |
| 122 | 1 | | Anschlußstopfen / plug M12 x 1,5 - G1/4 | Gew./thr. 1 |
| 122 | (1) | | Anschlußstopfen / plug M12 x 1,5 - 7/16 - 20 UNF | Gew./thr. 3 |
| 122 | (1) | | Anschlußstopfen / plug M12 x 1,5 - M12 x 1,5 ISO6149 | Gew./thr. 7, 8 |
| 123 | 1 | | Druckfeder 2,PV Regler/valve spring 2, PV control, DS 45 | |
| 124 | 1 | | O-Ring 6-346-N552-90; 9,40 x 2,10 | NBR |
| 124 | (1) | | O-Ring 6-346-V747-75; 9,40 x 2,10 | FKM |
| 125 | 1 | | Schutzstopfen / protecting plug - G1/4 | Gew./thr. 1 |
| 125 | (1) | | Schutzstopfen / protecting plug - 7/16 - 20 UNF | Gew./thr. 3 |
| 125 | (1) | | Schutzstopfen / protecting plug- M12 x 1,5 ISO6149 | Gew./thr. 7, 8 |
| 127 | 1 | | Stopfen / plug VSTI-12 x 1,5-OR-A3C ISO 6149 | NBR |
| 127 | (1) | | Stopfen / plug VSTI-12 x 1,5-OR-A3C ISO 6149 | FKM |
| 128 | 1 | | 2 HP50N-S | NBR |
| 128 | (1) | | 2 HP50N-S | FKM |
| 129 | 1 | | M5X6 DIN916 45H TUF-LOK FLECK | |

**Fernsteuerbarer Druckregler für Schnell-Entlastungsventil, Code ...MS1, ...MSZ /
Remote pressure control for quick unload manifold, code ...MS1, ...MSZ**

Bestellcode für Ersatzregler / ordering code for replacement control:

| | |
|-------------|---|
| PVCM | Regler für PV ab KS 45 / control for PV from DS 45 |
| A | PV016 - PV046, PV076 |
| C | PV063 - PV092 |
| E | PV140 - PV360 |
| S1 | Fernsteuerbarer Druckregler für Schnell-Entlastung, mit NG6/D03 Lochbild / remote pressure control for quick unload manifold, with NG6/D03 interface |
| SZ | für Zubehör, mit NG6/D03 Lochbild , ohne integriertes Pilotventil / for accessories, with NG6/D03 interface , no integrated pilot valve |
| N | NBR |
| V | FKM |
| 1 | Anschluß / port G 1/4 BSPP, metrische Schrauben / metric screws |
| 3 | Anschluß / port 7/16-20 UNF, UNC Schrauben / UNC screws |
| 7 | Anschluß / port M12x1,5 ISO 6149, UNC Schrauben / UNC screws |
| 8 | Anschluß / port M12x1,5 ISO 6149, metrische Schrauben / metric screws |
| | enthält / includes: |



| Pos. | Stk | Code | Beschreibung / Description | Bemerkung / Remark |
|------|-----|------|---|--------------------|
| 101 | 1 | | Verschlussstopfen / plug 7/8-20 UNEF, SW 27 | |
| 103 | 1 | | O-Ring 3-910-N552-90; 19,18 x 2,46 | NBR |
| 103 | (1) | | O-Ring 3-910-V747-75; 19,18 x 2,46 | FKM |
| 104 | 1 | | PS 14 X 20 X 1,2 DIN 988 ST | |
| 105 | 1 | | Steuerschieber F-Regler / spool F control | |
| 106 | 1 | | Steuerbüchse Standard / sleeve standard | PV016 - PV092 |
| 106 | (1) | | Steuerbüchse / sleeve high flow | PV140 - PV360 |
| 107 | 1 | | Federteller / spring washer | |
| 108 | 1 | | Druckfeder 1, PV Regler, KS 45 / valve spring 1, PV control DS 45 | |
| 109 | 1 | | Gehäuse PV-Regler mit Lochbild NG6, DS45, metr. / body PV comp. with interface NG6, series 45, metr. | Gew./thr. 1, 8 |
| 109 | (1) | | Gehäuse PV-Regler mit Lochbild NG6, DS45, SAE / body PV comp. with interface NG6, series 45, SAE | Gew./thr. 3, 7 |
| 111 | 4 | | O-Ring 2-012-N552-90; 9,25 x 1,78 | NBR |
| 111 | (4) | | O-Ring 2-012-V709-90; 9,25 x 1,78 | FKM |
| 114 | 1 | | Druck-Pilotcartridge für PV-Regler KS 45 / pressure pilot cartridge for PV, DS45. | NBR, code S1 |
| 114 | (1) | | Druck-Pilotcartridge für PV-Regler KS 45 / pressure pilot cartridge for PV, DS45. | FKM, code S1 |

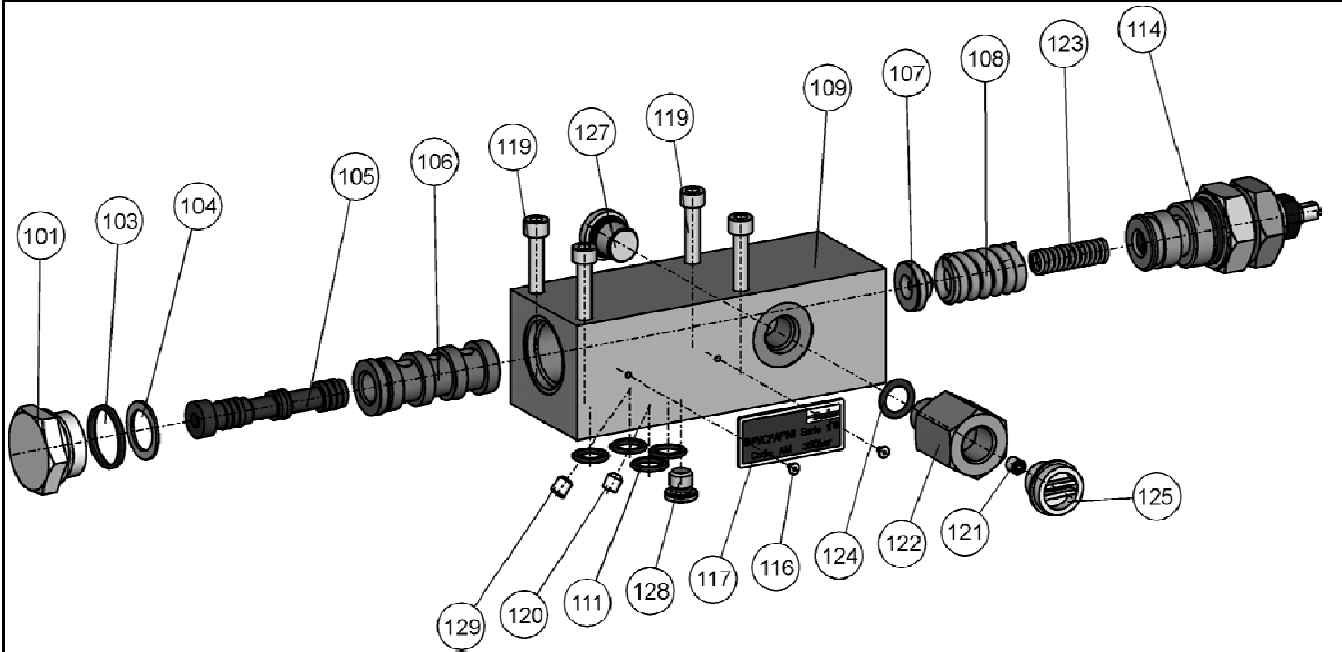
Ersatzteilliste Regler / Sparepart list control
Design 45

| Pos. | Stk | Code | Beschreibung / Description | Bemerkung / Remark |
|------|-----|------|---|----------------------|
| 114 | (1) | | Einstellstopfen für PV-Regler, KS 45 / setting plug for PV control DS 45 | NBR, code SZ |
| 114 | (1) | | Einstellstopfen für PV-Regler, KS 45 / setting plug for PV control DS 45 | FKM, code SZ |
| 116 | 1 | | Typenschild / name plate | |
| 117 | 2 | | Blindniet / rivet 1,9 x 3,2 | |
| 119 | 2 | | Zylinderschraube / hex. head cap screw M 5 x 45 DIN 912, 12.9, SW 4 | Gew./thr. 1, 8 |
| 119 | (2) | | Zylinderschraube / hex. head cap screw Nr. 10-24 UNC x 1 3/4" | Gew./thr. 3, 7 |
| 120 | 1 | | Blende Ø 0,6; M5 x 6; Innensechskant SW 2,5 / orifice Ø 0,6; M5 x 6; internal hex. SW 2,5 | PV016 - PV046, PV076 |
| 120 | (1) | | Blende Ø 1,0; M5 x 6; Innensechskant SW 2,5 / orifice Ø 1,0; M5 x 6; internal hex. SW 2,5 | PV063 - PV092 |
| 120 | (1) | | Blende Ø 1,2; M5 x 6; Innensechskant SW 2,5 / orifice Ø 1,2 ; M5 x 6; internal hex. SW 2,5 | PV140 - PV360 |
| 122 | 1 | | Anschlußstopfen / plug M12 x 1,5 - G1/4 | Gew./thr. 1, |
| 122 | (1) | | Anschlußstopfen / plug M12 x 1,5 - 7/16 - 20 UNF | Gew./thr. 3, |
| 122 | (1) | | Anschlußstopfen / plug M12 x 1,5 - M12 x 1,5 ISO6149 | Gew./thr. 7, 8 |
| 123 | 1 | | Druckfeder 2,PV Regler/valve spring 2, PV control, DS | |
| 124 | 1 | | O-Ring 6-346-N552-90; 9,40 x 2,10 | NBR |
| 124 | (1) | | O-Ring 6-346-V747-75; 9,40 x 2,10 | FKM |
| 125 | 1 | | Schutzstopfen / protecting plug - G1/4 | Gew./thr. 1, |
| 125 | (1) | | Schutzstopfen / protecting plug - 7/16 - 20 UNF | Gew./thr. 3, |
| 125 | (1) | | Schutzstopfen / protecting plug- M12 x 1,5 ISO6149 | Gew./thr. 7, 8 |
| 127 | 1 | | Stopfen / plug VSTI-12 x 1,5-OR-A3C ISO 6149 | NBR |
| 127 | (1) | | Stopfen / plug VSTI-12 x 1,5-OR-A3C ISO 6149 | FKM |
| 128 | 1 | | 2 HP50N-S | NBR |
| 128 | (1) | | 2 HP50N-S | FKM |
| 129 | 1 | | M5X6 DIN916 45H TUF-LOK FLECK | |

Load Sensing Regler, Code ...MFC / Load sensing control, code ...MFC

Bestellcode für Ersatzregler / ordering code for replacement control:

| | |
|-------------|--|
| PVCM | Regler für PV ab KS 45 / control for PV from DS 45 |
| A | PV016 - PV046, PV076 |
| C | PV063 - PV092 |
| E | PV140 - PV360 |
| FC | Load-Sensing-Regler, Standardausführung / load sensing control, standard version |
| N | NBR |
| V | FKM |
| 1 | Anschluß / port G 1/4 BSPP, metrische Schrauben / metric screws |
| 3 | Anschluß / port 7/16-20 UNF, UNC Schrauben / UNC screws |
| 7 | Anschluß / port M12x1,5 ISO 6149, UNC Schrauben / UNC screws |
| 8 | Anschluß / port M12x1,5 ISO 6149, metrische Schrauben / metric screws |
| | enthält / includes: |

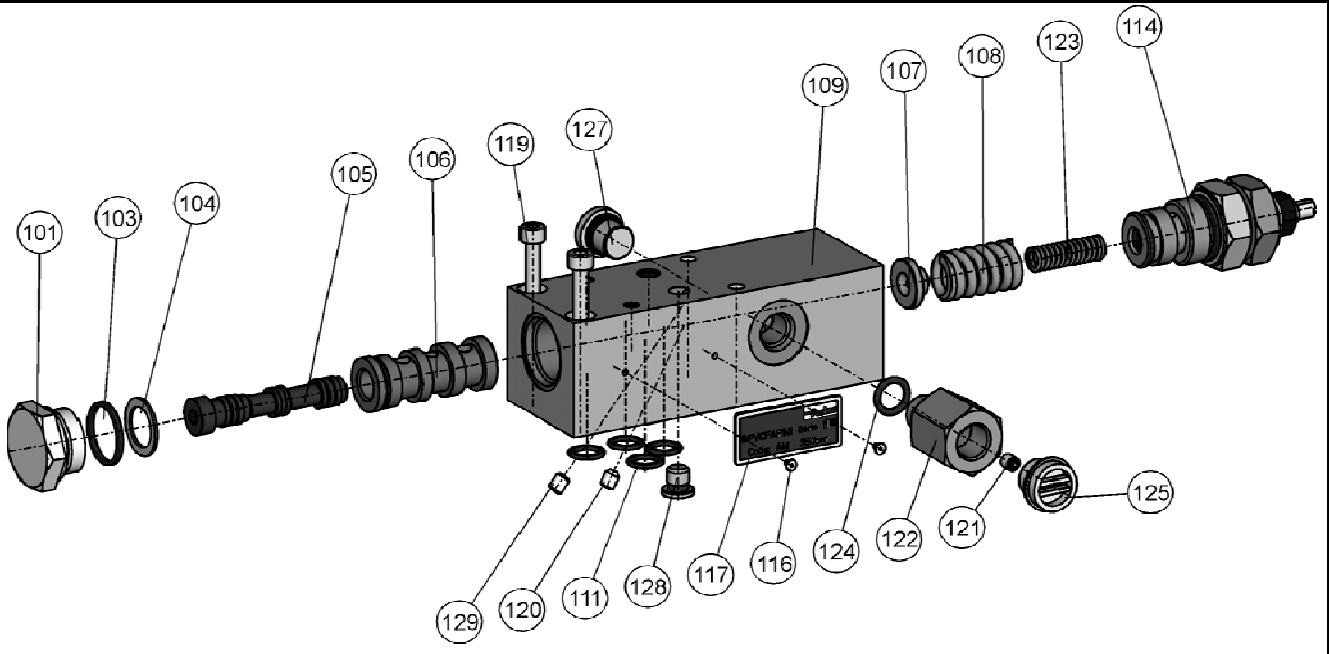


| Pos. | Stk | Code | Beschreibung / Description | Bemerkung / Remark |
|------|-----|------|--|----------------------|
| 101 | 1 | | Verschlußstopfen / plug 7/8-20 UNEF, SW 27 | |
| 103 | 1 | | O-Ring 3-910-N552-90; 19,18 x 2,46 | NBR |
| 103 | (1) | | O-Ring 3-910-V747-75; 19,18 x 2,46 | FKM |
| 104 | 1 | | PS 14 X 20 X 1,2 DIN 988 ST | |
| 105 | 1 | | Steuerschieber F-Regler / spool F control | |
| 106 | 1 | | Steuerbüchse Standard / sleeve standard | PV016 - PV092 |
| 106 | (1) | | Steuerbüchse / sleeve high flow | PV140 - PV360 |
| 107 | 1 | | Federteller / spring washer | |
| 108 | 1 | | Druckfeder 1, PV Regler, KS 45 / valve spring 1, PV control DS 45 | |
| 109 | 1 | | Gehäuse PV-Regler, KS45 / body PV controll DS 45 | |
| 111 | 4 | | O-Ring 2-012-N552-90; 9,25 x 1,78 | NBR |
| 111 | (4) | | O-Ring 2-012-V709-90; 9,25 x 1,78 | FKM |
| 114 | 1 | | Druck-Pilotcartridge für PV-Regler KS 45 / pressure pilot cartridge for PV, DS45. | NBR |
| 114 | (1) | | Druck-Pilotcartridge für PV-Regler KS 45 / pressure pilot cartridge for PV, DS45. | FKM |
| 116 | 1 | | Typenschild / name plate | |
| 117 | 2 | | Blindniet / rivet1,9 x 3,2 | |
| 119 | 4 | | Zylinderschraube / hex. head cap screw M 5 x 50 DIN 912, 12,9, SW 4 | Gew./thr. 1, 8 |
| 119 | (4) | | Zylinderschraube / hex. head cap screw Nr. 10-24 UNC x 2" | Gew./thr. 3, 7 |
| 120 | 1 | | Blende Ø 0,6; M5 x 6; Innensechskant SW 2,5 / orifice Ø 0,6; M5 x 6; internal hex. SW 2,5 | PV016 - PV046, PV076 |

Ersatzteilliste Regler / Sparepart list control
Design 45

| Pos. | Stk | Code | Beschreibung / Description | Bemerkung / Remark |
|------|-----|------|---|--------------------|
| 120 | (1) | | Blende Ø 1,0; M5 x 6; Innensechskant SW 2,5 / orifice Ø 1,0; M5 x 6; internal hex. SW 2,5 | PV063 - PV092 |
| 120 | (1) | | Blende Ø 1,2; M5 x 6; Innensechskant SW 2,5 / orifice Ø 1,2 ; M5 x 6; internal hex. SW 2,5 | PV140 - PV360 |
| 121 | 1 | | Blende Ø 1,0; M5 x 6; Innensechskant SW 2,5 / orifice Ø 1,0; M5 x 6; internal hex. SW 2,5 | |
| 122 | 1 | | Anschlußstopfen / plug M12 x 1,5 - G1/4 | Gew./thr. 1, |
| 122 | (1) | | Anschlußstopfen / plug M12 x 1,5 - 7/16 - 20 UNF | Gew./thr. 3, |
| 122 | (1) | | Anschlußstopfen / plug M12 x 1,5 - M12 x 1,5 ISO6149 | Gew./thr. 7, 8 |
| 123 | 1 | | Druckfeder 2,PV Regler/valve spring 2, PV control, DS 44 | |
| 124 | 1 | | O-Ring 6-346-N552-90; 9,40 x 2,10 | NBR |
| 124 | (1) | | O-Ring 6-346-V747-75; 9,40 x 2,10 | FKM |
| 125 | 1 | | Schutzstopfen / protecting plug - G1/4 | Gew./thr. 1, |
| 125 | (1) | | Schutzstopfen / protecting plug - 7/16 - 20 UNF | Gew./thr. 3, |
| 125 | (1) | | Schutzstopfen / protecting plug- M12 x 1,5 ISO6149 | Gew./thr. 7, 8 |
| 127 | 1 | | Stopfen / plug VSTI-12 x 1,5-OR-A3C ISO 6149 | NBR |
| 127 | (1) | | Stopfen / plug VSTI-12 x 1,5-OR-A3C ISO 6149 | FKM |
| 128 | 1 | | 2 HP50N-S | NBR |
| 128 | (1) | | 2 HP50N-S | FKM |

| Load Sensing Regler, Code ...MF1 und ...MFZ / Load sensing control, code ...MF1 and ...MFZ | |
|--|--|
| Bestellcode für Ersatzregler / ordering code for replacement control: | |
| PVCM | Regler für PV ab KS 45 / control for PV from DS 45 |
| A | PV016 - PV046, PV076 |
| C | PV063, PV080 - PV092 |
| E | PV140 - PV360 |
| F1 | Load-Sensing-Regler, mit NG6/D03 Lochbild / load sensing control, with NG6/D03 interface |
| FZ | für Zubehör, mit NG6/D03 Lochbild , ohne integriertes Pilotventil / for accessories, with NG6/D03 interface , no integrated pilot valve |
| N | NBR |
| V | FKM |
| 1 | Anschluß / port G 1/4 BSPP, metrische Schrauben / metric screws |
| 3 | Anschluß / port 7/16-20 UNF, UNC Schrauben / UNC screws |
| 7 | Anschluß / port M12x1,5 ISO 6149, UNC Schrauben / UNC screws |
| 8 | Anschluß / port M12x1,5 ISO 6149, metrische Schrauben / metric screws |
| | enthält / includes: |

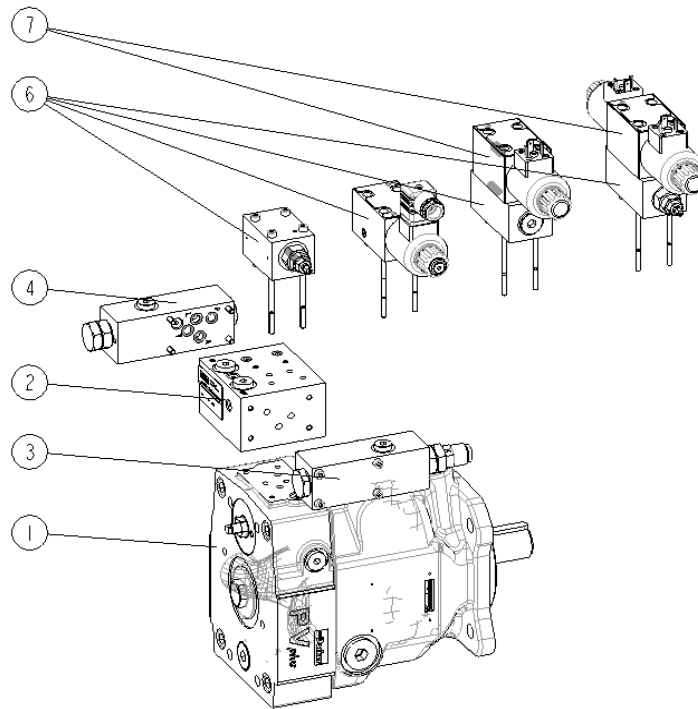


| Pos. | Stk | Code | Beschreibung / Description | Bemerkung / Remark | |
|------|-----|------|---|--------------------|---------|
| 101 | 1 | | Verschlußstopfen / plug 7/8-20 UNEF, SW 27 | | |
| 103 | 1 | | O-Ring 3-910-N552-90; 19,18 x 2,46 | NBR | |
| 103 | (1) | | O-Ring 3-910-V747-75; 19,18 x 2,46 | FKM | |
| 104 | 1 | | PS 14 X 20 X 1,2 DIN 988 ST | | |
| 105 | 1 | | Steuerschieber F-Regler / spool F control | | |
| 106 | 1 | | Steuerbüchse Standard / sleeve standard | PV016 - PV092 | |
| 106 | (1) | | Steuerbüchse / sleeve high flow | PV140 - PV360 | |
| 107 | 1 | | Federteller / spring washer | | |
| 108 | 1 | | Druckfeder 1, PV Regler, KS 45 / valve spring 1, PV control DS 45 | | |
| 109 | 1 | | Gehäuse PV-Regler mit Lochbild NG6, DS45, metr. / body PV comp. with interface NG6, series 45, metr. | Gew./thr. 1, 8 | |
| 109 | (1) | | Gehäuse PV-Regler mit Lochbild NG6, DS45, SAE / body PV comp. with interface NG6, series 45, SAE | Gew./thr. 3, 7 | |
| 111 | 4 | | O-Ring 2-012-N552-90; 9,25 x 1,78 | NBR | |
| 111 | (4) | | O-Ring 2-012-V709-90; 9,25 x 1,78 | FKM | |
| 114 | 1 | | Druck-Pilotcartridge für PV-Regler KS 45 / pressure pilot cartridge for PV, DS45. | NBR | code F1 |
| 114 | (1) | | Druck-Pilotcartridge für PV-Regler KS 45 / pressure pilot cartridge for PV, DS45. | FKM | code F1 |
| 114 | (1) | | Einstellstopfen für PV-Regler, KS45. / setting plug for PV-control DS45 | NBR | code FZ |
| 114 | (1) | | Einstellstopfen für PV-Regler, KS45. / setting plug for PV-control DS45 | FKM | code FZ |

Ersatzteilliste Regler / Sparepart list control
Design 45

| Pos. | Stk | Code | Beschreibung / Description | Bemerkung / Remark |
|------|-----|------|---|----------------------|
| 116 | 1 | | Typenschild / name plate | |
| 117 | 2 | | Blindniet / rivet 1,9 x 3,2 | |
| 119 | 2 | | Zylinderschraube / hex. head cap screw M 5 x 45 DIN 912, 12,9, SW 4 | Gew./thr. 1, 8 |
| 119 | (2) | | Zylinderschraube / hex. head cap screw Nr. 10-24 UNC x 1 3/4" | Gew./thr. 3, 7 |
| 120 | 1 | | Blende Ø 0,6; M5 x 6; Innensechskant SW 2,5 / orifice Ø 0,6; M5 x 6; internal hex. SW 2,5 | PV016 - PV046, PV076 |
| 120 | (1) | | Blende Ø 1,0; M5 x 6; Innensechskant SW 2,5 / orifice Ø 1,0; M5 x 6; internal hex. SW 2,5 | PV063 - PV092 |
| 120 | (1) | | Blende Ø 1,2; M5 x 6; Innensechskant SW 2,5 / orifice Ø 1,2 ; M5 x 6; internal hex. SW 2,5 | PV140 - PV360 |
| 121 | 1 | | Blende Ø 1,0; M5 x 6; Innensechskant SW 2,5 / orifice Ø 1,0; M5 x 6; internal hex. SW 2,5 | |
| 122 | 1 | | Anschlußstopfen / plug M12 x 1,5 - G1/4 | Gew./thr. 1, |
| 122 | (1) | | Anschlußstopfen / plug M12 x 1,5 - 7/16 - 20 UNF | Gew./thr. 3, |
| 122 | (1) | | Anschlußstopfen / plug M12 x 1,5 - M12 x 1,5 ISO6149 | Gew./thr. 7, 8 |
| 123 | 1 | | Druckfeder 2,PV Regler/valve spring 2, PV control, DS 4 | |
| 124 | 1 | | O-Ring 6-346-N552-90; 9,40 x 2,10 | NBR |
| 124 | (1) | | O-Ring 6-346-V747-75; 9,40 x 2,10 | FKM |
| 125 | 1 | | Schutzstopfen / protecting plug - G1/4 | Gew./thr. 1, |
| 125 | (1) | | Schutzstopfen / protecting plug - 7/16 - 20 UNF | Gew./thr. 3, |
| 125 | (1) | | Schutzstopfen / protecting plug - M12 x 1,5 ISO6149 | Gew./thr. 7, 8 |
| 127 | 1 | | Stopfen / plug VSTI-12 x 1,5-OR-A3C ISO 6149 | NBR |
| 127 | (1) | | Stopfen / plug VSTI-12 x 1,5-OR-A3C ISO 6149 | FKM |
| 128 | 1 | | 2 HP50N-S | NBR |
| 128 | (1) | | 2 HP50N-S | FKM |
| 129 | 1 | | M5X6 DIN916 45H TUF-LOK FLECK | |

**Aufbau Pumpe mit Zwei-Ventil-Regler, Version MT* /
Assembly for pump with two valve control, version MT***



| Pos. | Stk | Code | Beschreibung / Description | Bemerkung / Remark |
|------|-----|------------|--|--|
| 1 | 1 | PV* | Grundpumpe / base pump | |
| 2 | 1 | PVCMAUB* | Umlenblock / elbow manifold | |
| 3 | 1 | PVCMATF* | Volumenstrom-Regelstufe, BG 1 - 2 / flow control stage, size 1-2 | PV016 - PV046, PV076 |
| 3 | (1) | PVCMCTF* | Volumenstrom-Regelstufe, BG 3 / flow control stage, fsize 3 | PV063 - PV092 |
| 3 | (1) | PVCMETF* | Volumenstrom-Regelstufe, BG 4-5 / flow control stage, f size 4-5 | PV140 - PV360 |
| 4 | 1 | PVCMATP* | Druck-Regelstufe, Standard, BG 1 - 2 / pressure control stage, standard, size 1 - 2 | PV016 - PV046, PV076 |
| 4 | (1) | PVCMCTP* | Druck-Regelstufe, Standard, BG 3 / pressure control stage, standard, size 3 | PV063 - PV092 |
| 4 | (1) | PVCMETP* | Druck-Regelstufe, Standard, BG 4-5 / pressure control stage, standard, size 4-5 | PV140 - PV360 |
| 5 | | | entfällt | |
| 6 | 1 | PVAC1PM*S* | Druck-Pilotventil, mechanisch, Verstellung Spindel + Kontermutter / pressure pilot valve, manual, spindle +lock nut | Code: ...MTP bzw. als Zubehör / code: ...MTP resp. as accessories |
| 6 | 1 | PVAC1PM*L* | Druck-Pilotventil, mechanisch, Verstellung mit Schließung / pressure pilot valve, mechanical adjustment with closure | Code: ...MTL bzw. als Zubehör / code: ...MTL resp. as accessories |
| 6 | (1) | PVACPPM* | Proportional-Druck-Pilotventil / proportional pressure pilot valve | Code: ...MTD bzw. als Zubehör / code: ...MTD resp. as accessories |
| 6 | (1) | PVACREM* | Proportional-Druck-Pilotventil / proportional pressure pilot valve | Code: ...MTK bzw. als Zubehör / code: ...MTK resp. as accessories |
| 6 | (1) | PVACZ1* | Druck-Pilot-Zwischenplatte, ein Druck / pressure pilot-plate, one pressure | als Zubehör (bei Zubehör-Code PVAC1E...) / as accessories (for accessories code PVAC1E...) |
| 6 | (1) | PVACZ2* | Druck-Pilot-Zwischenplatte, ein Druck / pressure pilot-plate, two pressure | als Zubehör (bei Zubehör-Code PVAC2P..., PVAC2E..., PVAC2M...)/ as accessories (for accessory code PVAC2P..., PVAC2E..., PVAC2M...) |

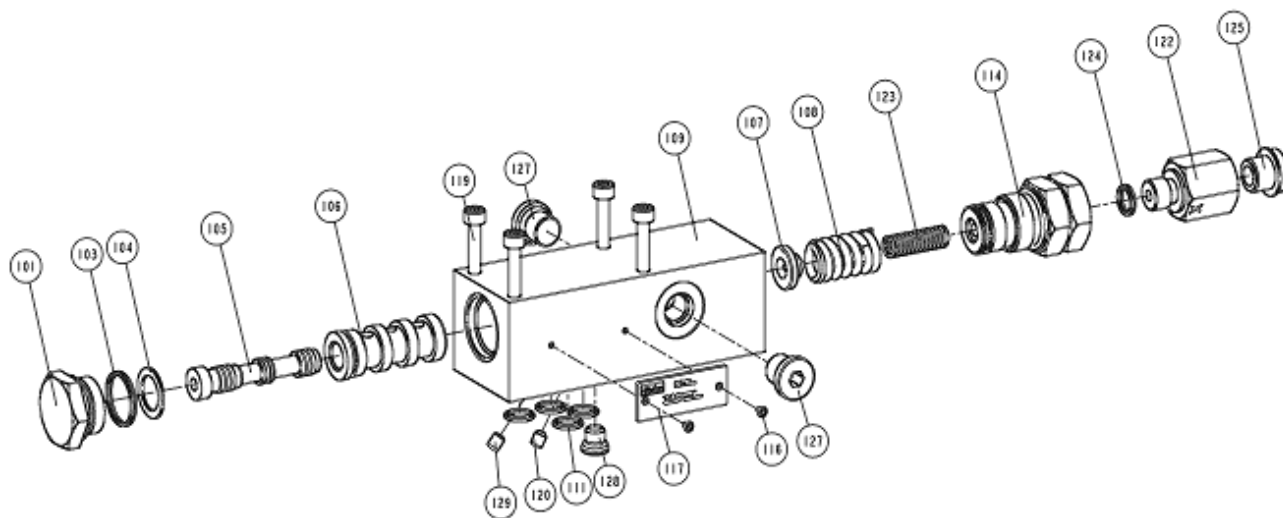
Ersatzteilliste Regler / Sparepart list control
Design 45

| Pos. | Stk | Code | Beschreibung / Description | Bemerkung / Remark |
|------|-----|-----------|--|---|
| 7 | 1 | D1VW006K* | 4/2-Wegeventil zur Druck-Umschaltung / 4/2 DCV for pressure selection | als Zubehör (bei Zubehör-Code PVAC1E... und PVAC2P...) / as accessories (for accessory code PVAC1E... und PVAC2P...) |
| 7 | (1) | D1VW002C* | 4/3-Wegeventil zur Druck-Umschaltung / 4/3 DCV for pressure selection | als Zubehör (bei Zubehör-Code PVAC2E...) / as accessories (for accessory code PVAC2E...) |
| 7 | (1) | D1VW055C* | 4/3-Wegeventil zur Druck-Umschaltung / 4/3 DCV for pressure selection | als Zubehör (bei Zubehör-Code PVAC2M...) / as accessories (for accessory code PVAC2M...) |

**Zwei-Ventil-Regler, Code ...MT*, Volumenstrom-Regelstufe Code ...MTF /
Two valve control, code ...MT*, flow control stage code ...MTF**

Bestellcode für Ersatzregler / ordering code for replacement control:

| | |
|-------------|--|
| PVCM | Regler für PV ab KS 45 / control for PV from DS 45 |
| A | PV016 - PV046, PV076 |
| C | PV063 - PV092 |
| E | PV140 - PV360 |
| TF | Förderstromreglerstufe des Zwei-Ventil-Reglers Code ...MT* / flow control stage for two valve control code ...MT* |
| N | NBR |
| V | FKM |
| 1 | Anschluß / port G 1/4 BSPP, metrische Schrauben / metric screws |
| 3 | Anschluß / port 7/16-20 UNF, UNC Schrauben / UNC screws |
| 7 | Anschluß / port M12x1,5 ISO 6149, UNC Schrauben / UNC screws |
| 8 | Anschluß / port M12x1,5 ISO 6149, metrische Schrauben / metric screws |
| | enthält / includes: |



| Pos. | Stk | Code | Beschreibung / Description | Bemerkung / Remark |
|------|-----|------|---|--------------------|
| 101 | 1 | | Verschlussstopfen / plug 7/8-20 UNEF, SW 27 | |
| 103 | 1 | | O-Ring 3-910-N552-90; 19,18 x 2,46 | NBR |
| 103 | (1) | | O-Ring 3-910-V747-75; 19,18 x 2,46 | FKM |
| 104 | 1 | | PS 14 X 20 X 1,2 DIN 988 ST | |
| 105 | 1 | | Steuerschieber F-Regler / spool F control | |
| 106 | 1 | | Steuerbüchse Standard / sleeve standard | PV016 - PV092 |
| 106 | (1) | | Steuerbüchse / sleeve high flow | PV140 - PV360 |
| 107 | 1 | | Federteller / spring washer | |
| 108 | 1 | | Druckfeder 1, PV Regler, KS 45 / valve spring 1, PV control DS 45 | |
| 109 | 1 | | Gehäuse PV-Regler mit Lochbild NG6, DS45, metr. / body PV comp. with interface NG6, series 45, metr. | |
| 111 | 4 | | O-Ring 2-012-N552-90; 9,25 x 1,78 | NBR |
| 111 | (4) | | O-Ring 2-012-V709-90; 9,25 x 1,78 | FKM |
| 114 | (1) | | Einstellstopfen für PV-Regler, KS45. / setting plug for PV-control DS45 | NBR |
| 114 | (1) | | Einstellstopfen für PV-Regler, KS45. / setting plug for PV-control DS45 | FKM |
| 116 | 1 | | Typenschild / name plate | |
| 117 | 2 | | Blindniet / rivet 1,9 x 3,2 | |
| 119 | 4 | | Zylinderschraube / hex. head cap screw M 5 x 50 DIN 912, 12.9, SW 4 | Gew./thr. 1, 8 |
| 119 | (4) | | Zylinderschraube/ hex. head cap screw Nr. 10-24 UNC x 2" | Gew./thr. 3, 7 |

Ersatzteilliste Regler / Sparepart list control
Design 45

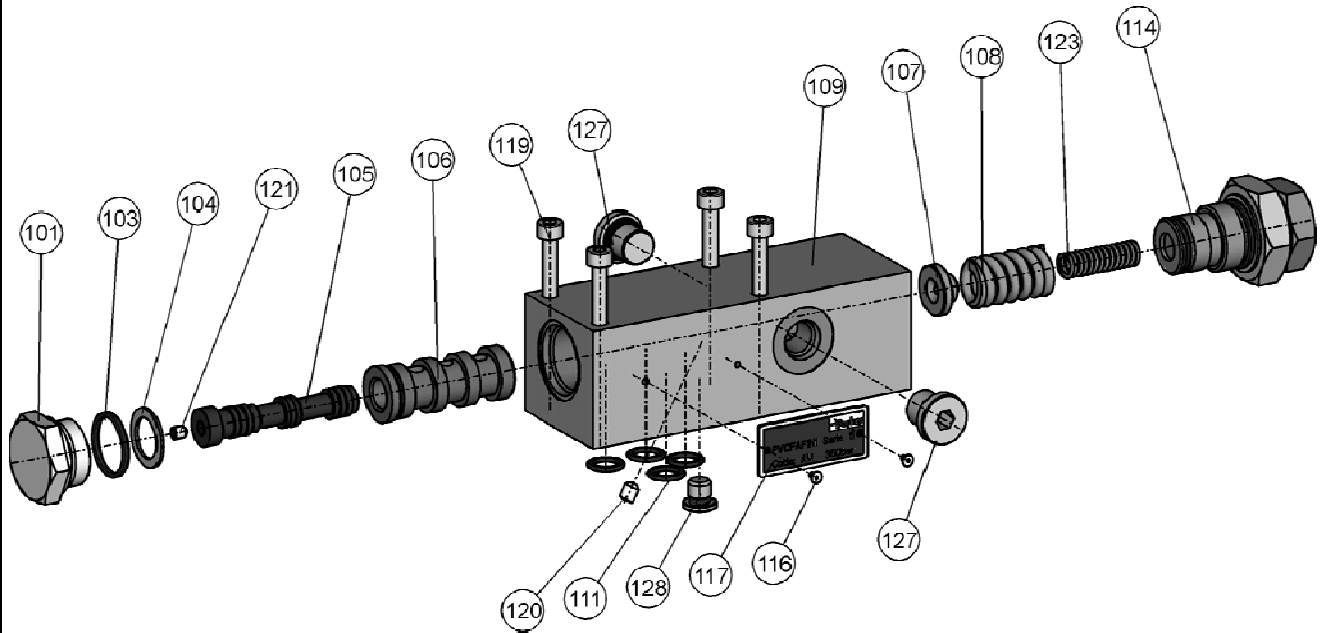
| Pos. | Stk | Code | Beschreibung / Description | Bemerkung / Remark |
|------|-----|------|---|----------------------|
| 120 | 1 | | Blende Ø 0,6; M5 x 6; Innensechskant SW 2,5 / orifice Ø 0,6; M5 x 6; internal hex. SW 2,5 | PV016 - PV046, PV076 |
| 120 | (1) | | Blende Ø 1,0; M5 x 6; Innensechskant SW 2,5 / orifice Ø 1,0; M5 x 6; internal hex. SW 2,5 | PV063 - PV092 |
| 120 | (1) | | Blende Ø 1,2; M5 x 6; Innensechskant SW 2,5 / orifice Ø 1,2 ; M5 x 6; internal hex. SW 2,5 | PV140 - PV360 |
| 122 | 1 | | Anschlußstopfen / plug M12 x 1,5 - G1/4, abgedr / cut | Gew./thr. 1 |
| 122 | (1) | | Anschlußstopfen / plug M12 x 1,5 - 7/16 - 20 UNFabgedreht./ cut | Gew./thr. 3 |
| 122 | (1) | | Anschlußstopfen / plug M12 x 1,5 - M12 x 1,5 ISO6149, abgedreht. / cut | Gew./thr. 7,8 |
| 123 | 1 | | Druckfeder 2,PV Regler / valve spring 2, PV control, DS 45 | |
| 124 | 1 | | O-Ring 6-346-N552-90; 9,40 x 2,10 | NBR |
| 124 | (1) | | O-Ring 6-346-V747-75; 9,40 x 2,10 | FKM |
| 125 | 1 | | Schutzstopfen / protecting plug - G1/4 | Gew./thr. 1 |
| 125 | (1) | | Schutzstopfen / protecting plug- 7/16 - 20 UNF | Gew./thr. 3 |
| 125 | (1) | | Schutzstopfen / protecting plug- M12 x 1,5 ISO6149 | Gew./thr. 7,8 |
| 127 | 1 | | Stopfen / plug VSTI-12 x 1,5-OR-A3C ISO 6149 | NBR |
| 127 | (1) | | Stopfen / plug VSTI-12 x 1,5-OR-A3C ISO 6149 | FKM |
| 128 | 1 | | 2 HP50N-S | NBR |
| 128 | (1) | | 2 HP50N-S | FKM |
| 129 | 1 | | M5X6 DIN916 45H TUF-LOK FLECK | |

**Zwei-Ventil-Regler, Code ...MT*, Druck-Regelstufe Code ...MTP /
Two valve control, code ...MT*, pressure control stage code ...MTP**

Bestellcode für Ersatzregler / ordering code for replacement control:

| | |
|-------------|--|
| PVCM | Regler für PV ab KS 45 / control for PV from DS 45 |
| A | PV016 - PV046, PV076 |
| C | PV063 - PV092 |
| E | PV140 - PV360 |
| TP | Druckreglerstufe des Zwei-Ventil-Reglers Code ...MT* / pressure control stage for two valve control code ...MT* |
| N | NBR |
| V | FKM |
| 1 | metrische Schrauben / metric screws |
| 3 | UNC-Schrauben / UNC screws |

enthält / includes:



| Pos. | Stk | Code | Beschreibung / Description | Bemerkung / Remark |
|------|-----|------|---|--------------------|
| 101 | 1 | | Verschlussstopfen / plug 7/8-20 UNEF, SW 27 | |
| 103 | 1 | | O-Ring 3-910-N552-90; 19,18 x 2,46 | NBR |
| 103 | (1) | | O-Ring 3-910-V747-75; 19,18 x 2,46 | FKM |
| 104 | 1 | | PS 14 X 20 X 1,2 DIN 988 ST | |
| 105 | 1 | | Steuerschieber R-Regler / spool R control | |
| 106 | 1 | | Steuerbüchse Standard / sleeve standard | PV016 - PV092 |
| 106 | (1) | | Steuerbüchse / sleeve high flow | PV140 - PV360 |
| 107 | 1 | | Federteller / spring washer | |
| 108 | 1 | | Druckfeder 1, PV Regler, KS 45 / valve spring 1, PV control DS 45 | |
| 109 | 1 | | Gehäuse PV-Regler mit Lochbild NG6, KS45, metr. / body PV control. with interface NG6, DS45, metr. | |
| 111 | 4 | | O-Ring 2-012-N552-90; 9,25 x 1,78 | NBR |
| 111 | (4) | | O-Ring 2-012-V709-90; 9,25 x 1,78 | FKM |
| 114 | (1) | | Einstellstopfen für PV-Regler, KS45. / setting plug for PV-control DS45 | NBR |
| 114 | (1) | | Einstellstopfen für PV-Regler, KS45. / setting plug for PV-control DS45 | FKM |
| 116 | 1 | | Typenschild / name plate | |
| 117 | 2 | | Blindniet / rivet 1,9 x 3,2 | |
| 119 | 4 | | Zylinderschraube / hex. head cap screw M 5 x 50 DIN 912, 12,9, SW 4 | Gew./thr. 1, 8 |
| 119 | (4) | | Zylinderschraube 7 hex. head cap screw Nr. 10-24 UNC x 2" | Gew./thr. 3, 7 |

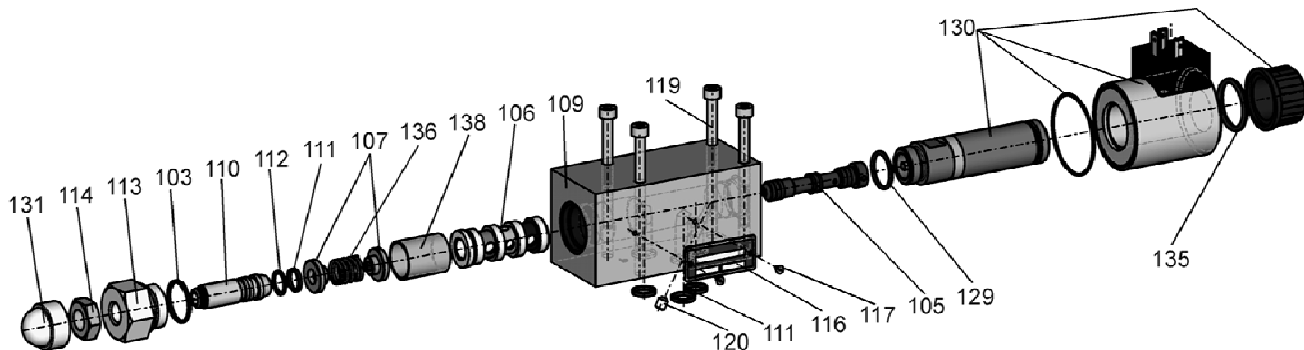
Ersatzteilliste Regler / Sparepart list control
Design 45

| Pos. | Stk | Code | Beschreibung / Description | Bemerkung / Remark |
|------|-----|------|---|----------------------|
| 120 | 1 | | Blende Ø 0,6; M5 x 6; Innensechskant SW 2,5 / orifice Ø 0,6; M5 x 6; internal hex. SW 2,5 | PV016 - PV046, PV076 |
| 120 | (1) | | Blende Ø 1,0; M5 x 6; Innensechskant SW 2,5 / orifice Ø 1,0; M5 x 6; internal hex. SW 2,5 | PV063 - PV092 |
| 120 | (1) | | Blende Ø 1,2; M5 x 6; Innensechskant SW 2,5 / orifice Ø 1,2 ; M5 x 6; internal hex. SW 2,5 | PV140 - PV360 |
| 121 | 1 | | Blende Ø 0,8; M4 x 5; Innensechskant SW 2 / orifice Ø 0,8 ; M4 x 5; internal hex. SW 2 | |
| 122 | 1 | | Anschlußstopfen / plug M12 x 1,5 - G1/4 | Gew./thr. 1 |
| 122 | (1) | | Anschlußstopfen / plug M12 x 1,5 - 7/16 - 20 UNF | Gew./thr. 3 |
| 122 | (1) | | Anschlußstopfen / plug M12 x 1,5 - M12 x 1,5 ISO6149 | Gew./thr. 7,8 |
| 123 | 1 | | Druckfeder 2,PV Regler / valve spring 2, PV control, DS 45 | |
| 124 | 1 | | O-Ring 6-346-N552-90; 9,40 x 2,10 | NBR |
| 124 | (1) | | O-Ring 6-346-V747-75; 9,40 x 2,10 | FKM |
| 125 | 1 | | Stopfen / plug VSTI G1/4" EDCF | NBR, Gew./thr. 1 |
| 125 | (1) | | Stopfen / plug VSTI G1/4" EDCF | FKM, Gew./thr. 1 |
| 125 | (1) | | Stopfen / plug 4 HP50N-S, 7/16-20 UNF | NBR, Gew./thr. 3 |
| 125 | (1) | | Stopfen / plug 4 HP50N-S, 7/16-20 UNF | FKM, Gew./thr. 3 |
| 125 | (1) | | Stopfen / plug VSTI-12 x 1,5-OR-A3C ISO 6149 | NBR, Gew./thr. 7,8 |
| 125 | (1) | | Stopfen / plug VSTI-12 x 1,5-OR-A3C ISO 6149 | FKM, Gew./thr. 7,8 |
| 127 | 1 | | Stopfen / plug VSTI-12 x 1,5-OR-A3C ISO 6149 | NBR |
| 127 | (1) | | Stopfen / plug VSTI-12 x 1,5-OR-A3C ISO 6149 | FKM |
| 128 | 1 | | 2 HP50N-S | NBR |
| 128 | (1) | | 2 HP50N-S | FKM |
| 129 | 1 | | M5X6 DIN916 45H TUF-LOK FLECK | |

**Proportional Hubvolumenregelung, Code ...FPV /
Proportional displacement control, code ...FPV**

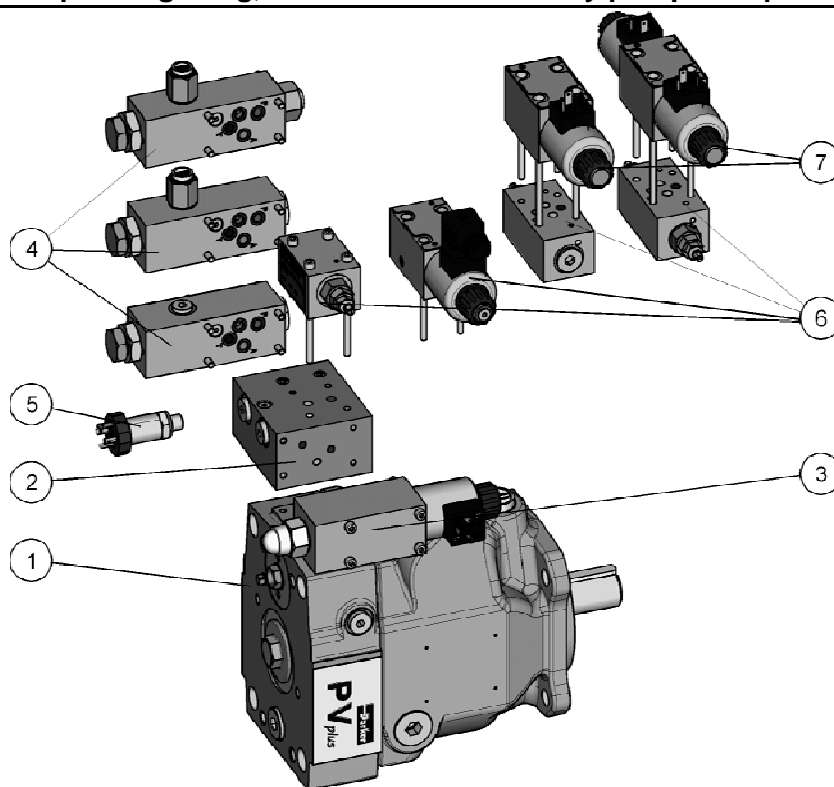
Bestellcode für Ersatzregler / ordering code for replacement control:

| | |
|-------------|--|
| PVCM | Regler für PV ab KS 45 / control for PV from DS 45 |
| A | PV016 - PV046, PV076 |
| C | PV063 - PV092 |
| E | PV140 - PV360 |
| PV | Proportional-Hubvolumenregler / proportional displacement control |
| N | NBR |
| V | FKM |
| 1 | metrische Schrauben / metric screws |
| 3 | UNC-Schrauben / UNC screws |
| | enthält / includes: |



| Pos. | Stk | Code | Beschreibung / Description | Bemerkung / Remark |
|------|-----|------|---|----------------------|
| 103 | 1 | | O-Ring 3-910-N552-90; 19,18 x 2,46 | NBR |
| 103 | (1) | | O-Ring 3-910-V747-75; 19,18 x 2,46 | FKM |
| 105 | 1 | | Steuerschieber PV-Regler / spool PV control | |
| 106 | 1 | | Steuerbüchse / sleeve high flow | |
| 107 | 2 | | Federteller / spring washer | |
| 109 | 1 | | Reglergehäuse PV-Regler / body PV control | |
| 110 | 1 | | Einstellspindel PV Regler, Innensechskant SW 6 / set screw PV control, internal hex. SW 6 | |
| 111 | 4 | | O-Ring 2-012-N552-90; 9,25 x 1,78 | NBR |
| 111 | (4) | | O-Ring 2-012-V709-90; 9,25 x 1,78 | FKM |
| 112 | 1 | | Stützring / back up ring 8-012-N300-90; 9,91 x 1,35 | NBR |
| 112 | (1) | | Stützring / back up ring 8-012-V709-90; 9,91 x 1,35 | FKM |
| 113 | 1 | | Einstellstopfen / set plug 7/8-20 UNEF - M12 x 1; SW 27 | |
| 114 | 1 | | Mutter / lock nut M12 x 1; DIN 936; SW 19 | |
| 116 | 1 | | Typenschild / name plate | |
| 117 | 2 | | Blindniet / rivet 1,9 x 3,2 | |
| 119 | 4 | | Zylinderschraube / hex. head cap screw M 5 x 60 DIN 912, 12,9, SW 4 | Gew./thr. 1, 8 |
| 119 | (4) | | Zylinderschraube / hex. head cap screw Nr. 10-24 UNC x 2 1/4" | Gew./thr. 3, 7 |
| 120 | 1 | | Blende Ø 0,6; M5 x 6; Innensechskant SW 2,5 / orifice Ø 0,6; M5 x 6; internal hex. SW 2,5 | PV016 - PV046, PV076 |
| 120 | (1) | | Blende Ø 1,0; M5 x 6; Innensechskant SW 2,5 / orifice Ø 1,0; M5 x 6; internal hex. SW 2,5 | PV063 - PV092 |
| 120 | (1) | | Blende Ø 1,2; M5 x 6; Innensechskant SW 2,5 / orifice Ø 1,2; M5 x 6; internal hex. SW 2,5 | PV140 - PV360 |
| 129 | 1 | | O-Ring 3-908-N552-90; 16,36 x 2,21 | NBR |
| 129 | (1) | | O-Ring 3-908-V747-75; 16,36 x 2,21 | FKM |
| 130 | 1 | | Prop.-Magnet PR45P00, 16VDC 1,3A mit Stecker / prop. solenoid PR45P00, 16VDC 1,3A with connector | |
| 131 | 1 | | Schutzkappe / protecting cap M12-SW19 | |
| 135 | 2 | | O-Ring 2-118-N552-90; 21,98 x 2,62 | NBR |
| 135 | (2) | | O-Ring 2-118-V747-75; 21,98 x 2,62 | FKM |
| 136 | 1 | | Druckfeder PV-Regler / alve spring PV control | |
| 138 | 1 | | Distanzrohr PV-Regler / distance tube PV-control | |

Aufbau Pumpe mit p-Q-Regelung, Version UP* / Assembly pump with p/Q control, version UP*



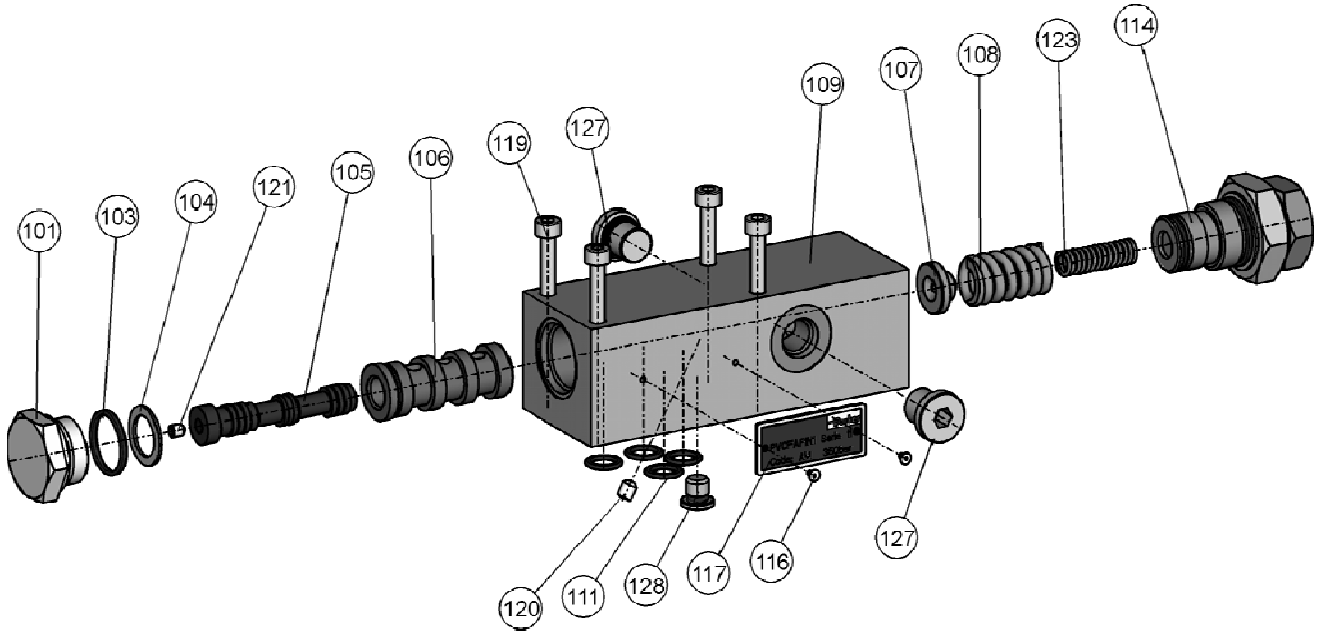
| Pos. | Stk | Code | Beschreibung / Description | Bemerkung / Remark |
|------|-----|-----------|---|--|
| 1 | 1 | PV* | Grundpumpe / base pump | |
| 2 | 1 | PVCMAUB* | Umlenkblock / elbow manifold | |
| 3 | 1 | PVCMAV* | Hubvolumen-Regelstufe / displacement control stage, BG 1 - 2 | PV016 - PV046, PV076 |
| 3 | (1) | PVC MCPV* | Hubvolumen-Regelstufe / displacement control stage, BG 3 | PV063 - PV092 |
| 3 | (1) | PVCMEPV* | Hubvolumen-Regelstufe / displacement control stage, BG 4-5 | PV140 - PV360 |
| 4 | 1 | PVCMAU2* | Druck-Regelstufe, Standard / pressure control stage, standard BG 1 - 2 | PV016 - PV046, PV076, Code: ...UPR, ...UPG, ...UPD, ...UPK, |
| 4 | (1) | PVCMCU2* | Druck-Regelstufe, Standard / pressure control stage, standard BG 3 | PV063 - PV092 Code ...UPR, ...UPG, ...UPD, ...UPK, |
| 4 | (1) | PVCMEU2* | Druck-Regelstufe, Standard / pressure control stage, standard BG 4-5 | PV140 - PV360 Code: ...UPR, ...UPG, ...UPD, ...UPK, |
| 4 | (1) | PVCMAUS* | Druck-Regelstufe, mit Schnell-Entlastungsblock / pressure control stage, with quick-unload manifold, PVAPSE*, BG 1 - 2 | PV016 - PV046, PV076, Code ...UPS, ...UPT, ...UPQ |
| 4 | (1) | PVCMCUS* | Druck-Regelstufe, mit Schnell-Entlastungsblock / pressure control stage, with quick-unload manifold, PVAPSE*, BG 3 | PV063 - PV092 Code: ...UPS, ...UPT, ...UPQ |
| 4 | (1) | PVCMEUS* | Druck-Regelstufe, mit Schnell-Entlastungsblock / pressure control stage, with quick-unload manifold PVAPSE*, BG 4 - 5 | PV140 - PV270, PV360 Code: ...UPS, ...UPT, ...UPQ |
| 4 | (1) | PVCMAUP* | Druck-Regelstufe, mit Vorspann- und Schnell-Entlastungsblock / pressure control stage, with pre-load and quick-unload manifold, PVAPVE*, BG 1 - 2 | PV016 - PV046, PV076, Code: ...UPP, ...UPE, ...UPF |
| 4 | (1) | PVCMCUP* | Druck-Regelstufe, mit Vorspann- und Schnell-Entlastungsblock / pressure control stage, with pre-load and quick-unload manifold, PVAPVE*, BG 3 | PV063 - PV092 Code: ...UPP, ...UPE, UPF, |

| Pos. | Stk | Code | Beschreibung / Description | Bemerkung / Remark |
|------|-----|------------|---|---|
| 4 | (1) | PVCMEUP* | Druck-Regelstufe, mit Vorspann- und Schnell-Entlastungsblock / pressure control stage, with pre-load and quick-unload manifold, PVAPVE*, BG 4-5 | PV140 - PV360 Code: ...UPP, ...UPE, ...UPF |
| 5 | 1 | PVACMS* | Drucksensor / pressure sensor | Code ...UPG, ...UPT, ...UPE ,...UPM,...UPQ |
| 6 | 1 | PVAC1PM*S* | Druck-Pilotventil, mechanisch / pressure pilot valve, manual | als Zubehör / as accessories |
| 6 | (1) | PVACPPM* | Proportional-Druck-Pilotventil / proportional pressure pilot valve | Code: ...UPD, ...UPG, ...UPT, ..UPE |
| 6 | (1) | PVACREM* | Proportional-Druck-Pilotventil / proportional pressure pilot valve | Code: ...UPK, ...UPM,...UPQ,...UPF |
| 6 | (1) | PVACZ1* | Druck-Pilot-Zwischenplatte, ein Druck / pressure pilot manapak, one pressure | als Zubehör (bei Zubehör-Code / as accessories (acc. code PVAC1E...)) |
| 6 | (1) | PVACZ2* | Druck-Pilot-Zwischenplatte, zwei Drücke / pressure pilot manapak, two pressures | als Zubehör (bei Zubehör-Code / as accessories (acc. code PVAC2P..., PVAC2E..., PVAC2M...)) |
| 7 | 1 | D1VW006K* | 4/2-Wegeventil zur Druck-Umschaltung / 4/2 DCV for pressure selection | als Zubehör (bei Zubehör-Code / as accessories (acc. code PVAC1E..., PVAC2P...)) |
| 7 | (1) | D1VW002C* | 4/3-Wegeventil zur Druck-Umschaltung / 4/3 DCV for pressure selection | als Zubehör (bei Zubehör-Code / as accessories (for accessory code PVAC2E...)) |
| 7 | (1) | D1VW055C* | 4/3-Wegeventil zur Druck-Umschaltung / 4/3 DCV for pressure selection | als Zubehör (bei Zubehör-Code / as accessories (for accessory code PVAC2M...)) |

**elektrohydraulischer p-Q-Regler, Code ..UPR, ..UPK(D), ..UPM(G), Druck-Regelstufe, /
electro hydraulic p/Q control, code ..UPR, ..UPK(D), ..UPM(G), pressure control stage,**

Bestellcode für Ersatzregler / ordering code for replacement control:

| | |
|-------------|--|
| PVCM | Regler für PV ab KS 45 / control for PV from DS 45 |
| A | PV016 - PV046, PV076 |
| C | PV063 - PV092 |
| E | PV140 - PV360 |
| U2 | Druck-Regelstufe der elektrohydraulischen p-Q-Regelung / pressure control stage for electro hydraulic p/Q control, standard version |
| N | NBR |
| V | FKM |
| 1 | metrische Schrauben / metric screws |
| 3 | UNC-Schrauben / UNC screws |
| | enthält / includes: |



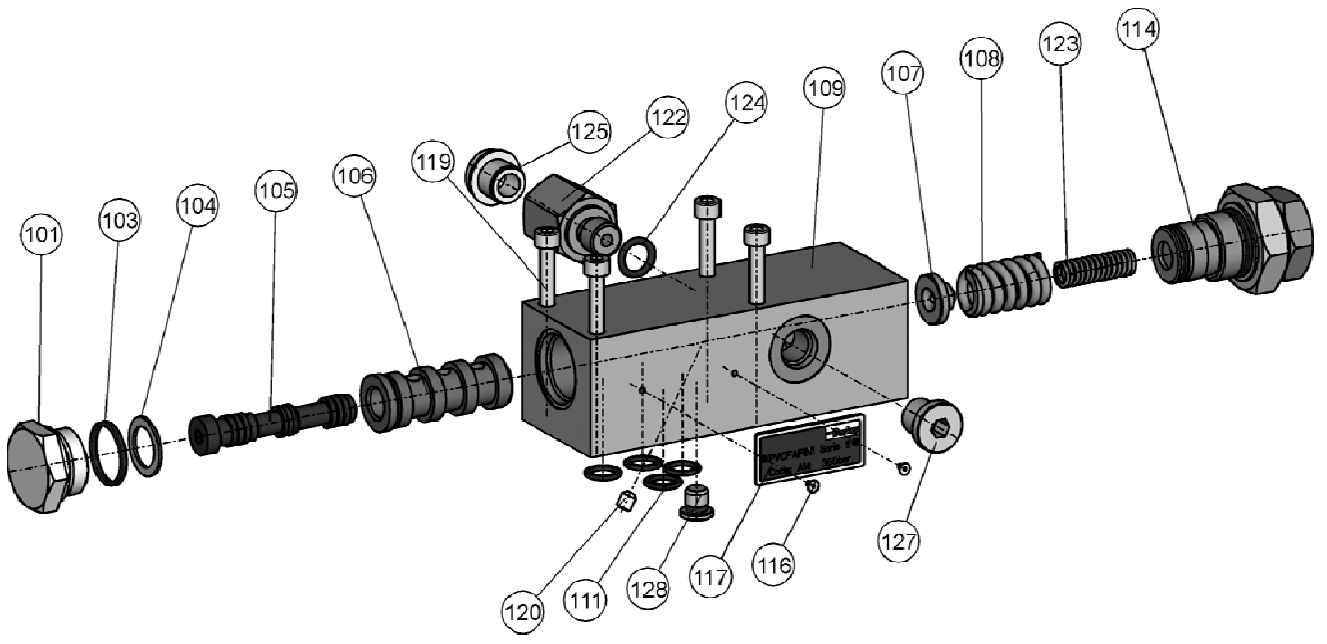
| Pos. | Stk | Code | Beschreibung / Description | Bemerkung / Remark |
|------|-----|------|--|--------------------|
| 101 | 1 | | Verschlussstopfen / plug 7/8-20 UNEF, SW 27 | |
| 103 | 1 | | O-Ring 3-910-N552-90; 19,18 x 2,46 | NBR |
| 103 | (1) | | O-Ring 3-910-V747-75; 19,18 x 2,46 | FKM |
| 104 | 1 | | PS 14 X 20 X 1,2 DIN 988 ST | |
| 105 | 1 | | Steuerschieber R-Regler / spool R control | |
| 106 | 1 | | Steuerbüchse Standard / sleeve standard | PV016 - PV092 |
| 106 | (1) | | Steuerbüchse / sleeve high flow | PV140 - PV360 |
| 107 | 1 | | Federteller / spring washer | |
| 108 | 1 | | Druckfeder 1, PV Regler, KS 45 / valve spring 1, PV control DS 45 | |
| 109 | 1 | | Reglergehäuse PV-Regler / body PV control | |
| 111 | 4 | | O-Ring 2-012-N552-90; 9,25 x 1,78 | NBR |
| 111 | (4) | | O-Ring 2-012-V709-90; 9,25 x 1,78 | FKM |
| 114 | (1) | | Einstellstopfen für PV-Regler KS45, SW32 / setting plug for PV-control DS45, SW32 | NBR |
| 114 | (1) | | Einstellstopfen für PV-Regler KS45, SW32 / setting plug for PV-control DS45, SW32 | FKM |
| 116 | 1 | | Typenschild / name plate | |
| 117 | 2 | | Blindniet / rivet 1,9 x 3,2 | |
| 119 | 4 | | Zylinderschraube / hex. head cap screw M 5 x 50 DIN 912, 12,9, SW 4 | Gew./thr. 1, 8 |
| 119 | (4) | | Zylinderschraube / hex. head cap screw Nr. 10-24 UNC x 2" | Gew./thr. 3, 7 |

Ersatzteilliste Regler / Sparepart list control
Design 45

| Pos. | Stk | Code | Beschreibung / Description | Bemerkung / Remark |
|------|-----|------|---|----------------------|
| 120 | 1 | | Blende Ø 0,6; M5 x 6; Innensechskant SW 2,5 / orifice Ø 0,6; M5 x 6; internal hex. SW 2,5 | PV016 - PV046, PV076 |
| 120 | (1) | | Blende Ø 1,0; M5 x 6; Innensechskant SW 2,5 / orifice Ø 1,0; M5 x 6; internal hex. SW 2,5 | PV063 - PV092 |
| 120 | (1) | | Blende Ø 1,2; M5 x 6; Innensechskant SW 2,5 / orifice Ø 1,2 ; M5 x 6; internal hex. SW 2,5 | PV140 - PV360 |
| 121 | 1 | | Blende Ø 0,8; M4 x 5; Innensechskant SW 2 / orifice Ø 0,8 ; M4 x 5; internal hex. SW 2 | |
| 123 | 1 | | Druckfeder 2, PV Regler, KS 45 / valve spring 2, PV control DS 45 | |
| 127 | 2 | | Stopfen / plug VSTI-12 x 1,5-OR-A3C ISO 6149 | NBR |
| 127 | (2) | | Stopfen / plug VSTI-12 x 1,5-OR-A3C ISO 6149 | FKM |
| 128 | 1 | | 2 HP50N-S | NBR |
| 128 | (1) | | 2 HP50N-S | FKM |
| 129 | 1 | | M5X6 DIN916 45H TUF-LOK FLECK | |

**p-Q-Regler, Code ...UPS, ...UPQ(T) Druck Regelstufe, bei Schnell-Entlastungsblock /
p/Q control, code ...UPS, ...UPQ(T), pressure control stage, for quick unload manifold**

| | |
|--|--|
| Bestellcode für Ersatzregler / ordering code for replacement control: | |
| PVCM | Regler für PV ab KS 45 / control for PV from DS 45 |
| A | PV016 - PV046, PV076 |
| C | PV063 - PV092 |
| E | PV140 - PV360 |
| US | Druck-Regelstufe der elektrohydr. p-Q-Regelung bei Schnell-Entl. u. Umlenkblock / pressure control stage for electro hydraulic p/Q control with quick unload manifold |
| N | NBR |
| V | FKM |
| 1 | Anschluß / port G 1/4 BSPP, metrische Schrauben / metric screws |
| 3 | Anschluß / port 7/16-20 UNF, UNC Schrauben / UNC screws |
| 7 | Anschluß / port M12x1,5 ISO 6149, UNC Schrauben / UNC screws |
| 8 | Anschluß / port M12x1,5 ISO 6149, metrische Schrauben / metric screws |
| enthält / includes: | |



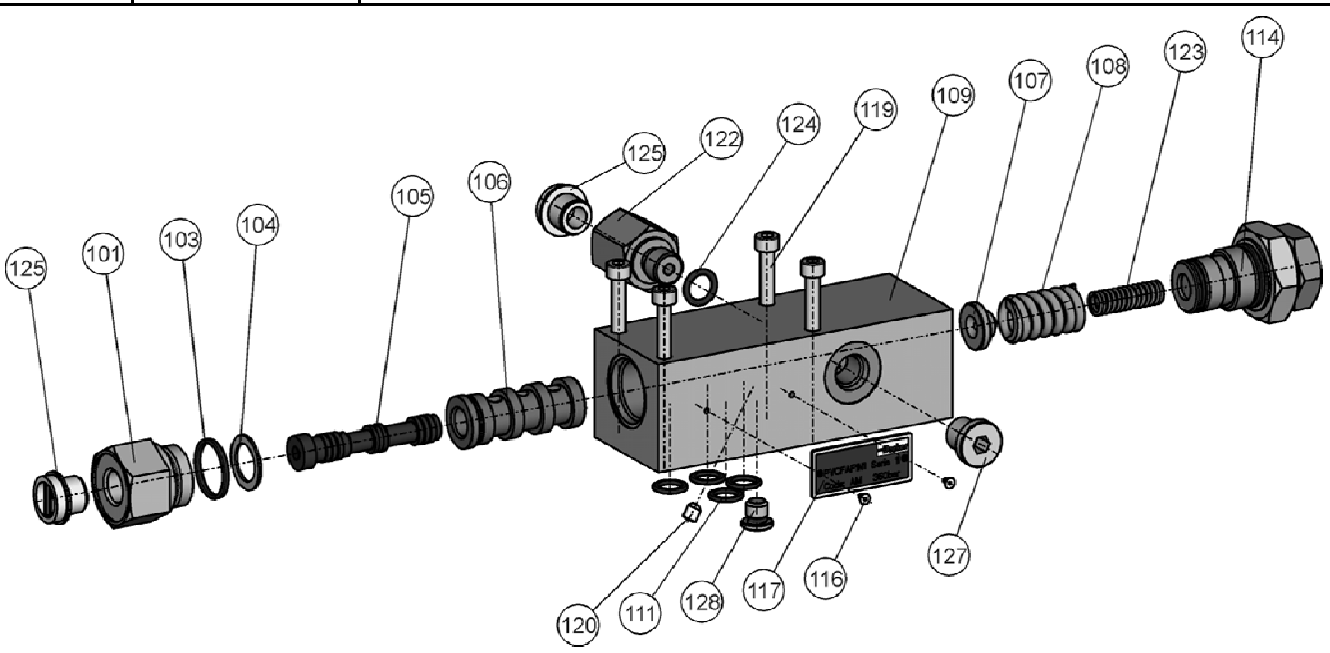
| Pos. | Stk | Code | Beschreibung / Description | Bemerkung / Remark |
|------|-----|------|--|--------------------|
| 101 | 1 | | Verschlußstopfen/ plug 7/8-20 UNEF, SW 27 | |
| 103 | 1 | | O-Ring 3-910-N552-90; 19,18 x 2,46 | NBR |
| 103 | (1) | | O-Ring 3-910-V747-75; 19,18 x 2,46 | FKM |
| 104 | 1 | | PS 14 X 20 X 1,2 DIN 988 ST | |
| 105 | 1 | | Steuerschieber F-Regler / spool F control | |
| 106 | 1 | | Steuerbüchse Standard / sleeve standard | PV016 - PV092 |
| 106 | (1) | | Steuerbüchse / sleeve high flow | PV140 - PV360 |
| 107 | 1 | | Federteller / spring washer | |
| 108 | 1 | | Druckfeder 1, PV Regler, KS 45 / valve spring 1, PV control DS 45 | |
| 109 | 1 | | Reglergehäuse PV-Regler / body PV control | |
| 111 | 4 | | O-Ring 2-012-N552-90; 9,25 x 1,78 | NBR |
| 111 | (4) | | O-Ring 2-012-V709-90; 9,25 x 1,78 | FKM |
| 114 | (1) | | Einstellstopfen für PV-Regler KS45, SW32 / setting plug for PV-control DS45, SW32 | NBR |
| 114 | (1) | | Einstellstopfen für PV-Regler KS45, SW32 / setting plug for PV-control DS45, SW32 | FKM |
| 116 | 1 | | Typenschild / name plate | |
| 117 | 2 | | Blindniet / rivet 1,9 x 3,2 | |
| 119 | 4 | | Zylinderschraube / hex. head cap screw M 5 x 50 DIN 912, 12,9, SW 4 | Gew./thr. 1, 8 |
| 119 | (4) | | Zylinderschraube / hex. head cap screw Nr. 10-24 UNC x 2" | Gew./thr. 3, 7 |

Ersatzteilliste Regler / Sparepart list control
Design 45

| Pos. | Stk | Code | Beschreibung / Description | Bemerkung / Remark |
|------|-----|------|---|----------------------|
| 120 | 1 | | Blende Ø 0,6; M5 x 6; Innensechskant SW 2,5 / orifice Ø 0,6; M5 x 6; internal hex. SW 2,5 | PV016 - PV046, PV076 |
| 120 | (1) | | Blende Ø 1,0; M5 x 6; Innensechskant SW 2,5 / orifice Ø 1,0; M5 x 6; internal hex. SW 2,5 | PV063 - PV092 |
| 120 | (1) | | Blende Ø 1,2; M5 x 6; Innensechskant SW 2,5 / orifice Ø 1,2 ; M5 x 6; internal hex. SW 2,5 | PV140 - PV360 |
| 122 | 1 | | Anschlußstopfen / plug M12 x 1,5 - G1/4 | Gew./thr. 1 |
| 122 | (1) | | Anschlußstopfen / plug M12 x 1,5 - 7/16 - 20 UNF | Gew./thr. 3 |
| 122 | (1) | | Anschlußstopfen / plug M12 x 1,5 - M12 x 1,5 ISO6149 | Gew./thr. 7,8 |
| 123 | 1 | | Druckfeder 2,PV Regler KS45 / valve spring 2, PV control, DS 45 | |
| 124 | 1 | | O-Ring 6-346-N552-90; 9,40 x 2,10 | NBR |
| 124 | (1) | | O-Ring 6-346-V747-75; 9,40 x 2,10 | FKM |
| 125 | 1 | | Schutzstopfen / protecting plug- G1/4 | Gew./thr. 1 |
| 125 | (1) | | Schutzstopfen / protecting plug - 7/16 - 20 UNF | Gew./thr. 3 |
| 125 | (1) | | Schutzstopfen / protecting plug - M12 x 1,5 ISO6149 | Gew./thr. 7,8 |
| 127 | 1 | | Stopfen / plug VSTI-12 x 1,5-OR-A3C ISO 6149 | NBR |
| 127 | (1) | | Stopfen / plug VSTI-12 x 1,5-OR-A3C ISO 6149 | FKM |
| 128 | 1 | | 2 HP50N-S | NBR |
| 128 | (1) | | 2 HP50N-S | FKM |
| 129 | 1 | | M5X6 DIN916 45H TUF-LOK FLECK | |

p-Q-Regler, Code ...UPP, ...UPE. Druck Regelstufe, bei Vorspann- und Schnell-Entlastungs-Block / p/Q control, code ...UPP, ...UPE, pressure control stage, for pre load - and quick unload manifold

| | |
|--|--|
| Bestellcode für Ersatzregler / ordering code for replacement control: | |
| PVCM | Regler für PV ab KS 45 / control for PV from DS 45 |
| A | PV016 - PV046, PV076 |
| C | PV063 - PV092 |
| E | PV140 - PV360 |
| UP | Druck-Regelstufe der elektrohydr. p-Q-Regelung bei PVAPVE-Block/ pressure control stage for electro hydraulic p/Q control with PVAPVE* manifold |
| N | NBR |
| V | FKM |
| 1 | Anschluß / port G 1/4 BSPP, metrische Schrauben / metric screws |
| 3 | Anschluß / port 7/16-20 UNF, UNC Schrauben / UNC screws |
| 7 | Anschluß / port M12x1,5 ISO 6149, UNC Schrauben / UNC screws |
| 8 | Anschluß / port M12x1,5 ISO 6149, metrische Schrauben / metric screws |
| | enthält / includes: |



| Pos. | Stk | Code | Beschreibung / Description | Bemerkung / Remark |
|------|-----|------|--|--------------------|
| 101 | 1 | | Anschlußstopfen / plug 7/8-20 UNEF - G1/4 | Gew./thr. 1 |
| 101 | (1) | | Anschlußstopfen / plug 7/8-20 UNEF - 7/16 - 20 UNF | Gew./thr. 3 |
| 101 | (1) | | Anschl. stopfen / plug 7/8-20 UNEF - M12 x 1,5 ISO6149 | Gew./thr. 7,8 |
| 103 | 1 | | O-Ring 3-910-N552-90; 19,18 x 2,46 | NBR |
| 103 | (1) | | O-Ring 3-910-V747-75; 19,18 x 2,46 | FKM |
| 104 | 1 | | PS 14 X 20 X 1,2 DIN 988 ST | |
| 105 | 1 | | Steuerschieber PP-Regler / spool PP-control | |
| 106 | 1 | | Steuerbüchse Standard / sleeve standard | PV016 - PV092 |
| 106 | (1) | | Steuerbüchse / sleeve high flow | PV140 - PV360 |
| 107 | 1 | | Federteller / spring washer | |
| | | | Druckfeder 1, PV Regler, KS 45 / | |
| 108 | 1 | | valve spring 1, PV control DS 45 | |
| 109 | 1 | | Reglergehäuse PV-Regler / body PV control | |
| 111 | 4 | | O-Ring 2-012-N552-90; 9,25 x 1,78 | NBR |
| 111 | (4) | | O-Ring 2-012-V709-90; 9,25 x 1,78 | FKM |
| | | | Einstellstopfen für PV-Regler KS45, SW32 / | NBR |
| 114 | (1) | | setting plug for PV-control DS45, SW32 | |
| | | | Einstellstopfen für PV-Regler KS45, SW32 / | FKM |
| 114 | (1) | | setting plug for PV-control DS45, SW32 | |
| 116 | 1 | | Typenschild / name plate | |
| 117 | 2 | | Blindniet / rivet 1,9 x 3,2 | |
| | | | Zylinderschraube / hex. head cap screw | Gew./thr. 1, 8 |
| 119 | 4 | | M 5 x 50 DIN 912, 12,9, SW 4 | |

Ersatzteilliste Regler / Sparepart list control
Design 45

| Pos. | Stk | Code | Beschreibung / Description | Bemerkung / Remark |
|------|-----|------|--|----------------------|
| 119 | (4) | | Zylinderschraube / hex. head cap screw Nr. 10-24 UNC x 2" | Gew./thr. 3, 7 |
| 120 | 1 | | Blende Ø 0,6; M5 x 6; Innensechskant SW 2,5 / orifice Ø 0,6; M5 x 6; internal hex. SW 2,5 | PV016 - PV046, PV076 |
| 120 | (1) | | Blende Ø 1,0; M5 x 6; Innensechskant SW 2,5 / orifice Ø 1,0; M5 x 6; internal hex. SW 2,5 | PV063 - PV092 |
| 120 | (1) | | Blende Ø 1,2; M5 x 6; Innensechskant SW 2,5 / orifice Ø 1,2; M5 x 6; internal hex. SW 2,5 | PV140 - PV360 |
| 122 | 1 | | Anschlußstopfen / plug M12 x 1,5 - G1/4 | Gew./thr. 1 |
| 122 | (1) | | Anschlußstopfen / plug M12 x 1,5 - 7/16 - 20 UNF | Gew./thr. 3 |
| 122 | (1) | | Anschlußstopfen / plug M12 x 1,5 - M12 x 1,5 ISO6149 | Gew./thr. 7,8 |
| 123 | 1 | | Druckfeder 2,PV Regler KS45 / valve spring 2, PV control, DS 45 | |
| 124 | 1 | | O-Ring 6-346-N552-90; 9,40 x 2,10 | NBR |
| 124 | (1) | | O-Ring 6-346-V747-75; 9,40 x 2,10 | FKM |
| 125 | 2 | | Schutzstopfen / protecting plug- G1/4 | Gew./thr. 1 |
| 125 | (2) | | Schutzstopfen / protecting plug - 7/16 - 20 UNF | Gew./thr. 3 |
| 125 | (2) | | Schutzstopfen / protecting plug M12 x 1,5 ISO6149 | Gew./thr. 7,8 |
| 127 | 1 | | Stopfen / plug VSTI-12 x 1,5-OR-A3C ISO 6149 | NBR |
| 127 | (1) | | Stopfen / plug VSTI-12 x 1,5-OR-A3C ISO 6149 | FKM |
| 128 | 1 | | 2 HP50N-S | NBR |
| 128 | (1) | | 2 HP50N-S | FKM |
| 129 | 1 | | M5X6 DIN916 45H TUF-LOK FLECK | |

| LVDT zur Hubvolumenrückführung, Code RK-PV000WC**-42 / LVDT for displacement feedback, code RK-PV000WC**-42 | | | | |
|--|-------|---|---|--------------------|
| | | Bestellcode für Ersatz-Wegsensor: / ordering code for replacement feedback: | | |
| RK- | PV000 | Reparatursatz / repair kit | | |
| | WC | für alle Baugrößen / for all frame sizes | | |
| | N | Wegaufnehmer-Cartridge / displacement feedback cartridge | | |
| | V | NBR | | |
| | 42 | FKM | | |
| | | Regler-Konstruktionsstand 42-45 / control design series 42-45 | | |
| | | enthält / includes: | | |
| | | | | |
| Pos. | Stk | Code | Beschreibung / Description | Bemerkung / Remark |
| 247 | 1 | | Induktiver Wegaufnehmer (LVDT) AWEF004D06, 45mm / position transducer (LVDT) AWEF004D06, 45mm | |
| | 1 | | Stecker 99-1436-851-05 (nicht dargestellt) / connector 99-1436-851-05 (not shown) | |
| 249 | 4 | | Zylinderschraube / hex. head cap screw M 5 x 16 DIN 912; 12.9 | |
| 250 | 1 | | Gehäuse Wegmessung / body displacement feedback cartridge | |
| 251 | 1 | | Adapter für Wegmessung, metrisch / adapter displacement feedback metric, Federführung Leistungsregler / | |
| 252 | 1 | | spring guide horse power control | |
| 254 | 1 | | O-Ring 2-013-N552-90; 10,82 x 1,78 | NBR |
| 254 | (1) | | O-Ring 2-013-V747-75; 10,82 x 1,78 | FKM |
| 255 | 1 | | O-Ring 3-912-N552-90; 23,47 x 2,95 | NBR |
| 255 | (1) | | O-Ring 3-912-V747-75; 23,47 x 2,95 | FKM |
| 256 | 1 | | Druckfeder LVDT / spring LVDT | |
| 257 | 1 | | Mutter M 4, DIN 936 / lock nut M 4, DIN 936 | |
| 258 | 1 | | Adapter LVDT 7 adapter LVDT | |
| 259 | 2 | | Passscheibe PS 4 x 8 x 1 DIN 988 ST2K60 / washer PS 4 x 8 x 1 DIN 988 ST2K60 | |

**Umlenblock Code PVCMAUB, seitlicher Regleranbau /
Elbow manifold code PVCMAUB, control on side**

Bestellcode für Ersatzblock / ordering code for replacement manifold:

| | |
|-------------|--|
| PVCM | Regler für PV ab KS 45 / control for PV from DS 45 |
| A | für alle Baugrößen / for all frame sizes |
| UB | Umlenblock für horizontalen Regleranbau / elbow manifold for side mounting of control valves |
| N | NBR |
| V | FKM |
| 1 | ext. Steueranschluß G 1/4 BSPP und metrische Schrauben / ext. control port G 1/4 BSPP and metric screws |
| 3 | ext. Steueranschluß 7/16-20 UNF und UNC-Schrauben / ext. control port 7/16-20 UNF and UNC screws |
| 7 | ext. Steueranschluß M12x1,5 ISO 6149 und UNC-Schrauben / ext. control port M12x1,5 ISO 6149 and UNC screws |
| 8 | ext. Steueranschluß M12x1,5 ISO 6149 und metrische Schrauben / ext. control port M12x1,5 ISO 6149 and metric screws |

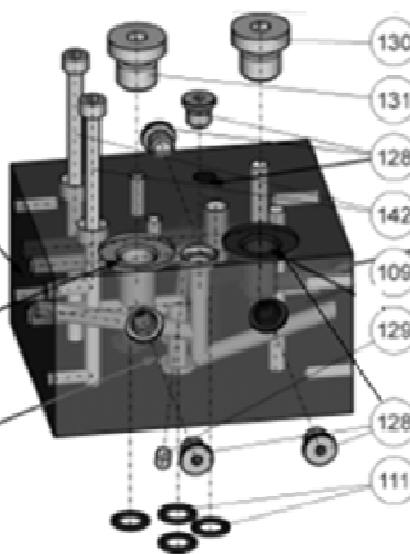
enthält / includes:

Anbaufläche für Druckregelstufe
Code:PVCM*U2**
PVCM*US** oder PVCM*UP**
bzw. PVCM*TP**
(bei 2-Ventil-Regler)

interface to pressure control valve
codes: PVCM*U2**
PVCM*US** or PVCM*UP**
resp: PVCM*TP**
for 2-valve-control)

Aufnahmebohrung
Pp für Drucksensor
PVACMSN (optional)

Port Pp for pressure sensor
PVACMSN (optional)
zur Pumpe
to pump



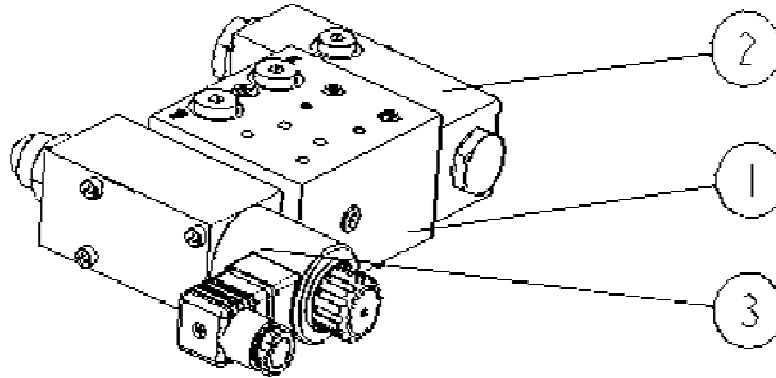
130 Anbaufläche für Druck-Druck-Pilotventil
131 interface for pressure pilot valve
128 Anbaufläche für Hubvolumen-Regelstufe
142 Code:PVCM*PV**
(für p-Q-Regler)
109 bzw. PVCM*TF**
(bei 2-Ventil-Regler)

129 interface to to displacement control valve
codes:PVCM*PV**
(for p-Q-control)
128 resp: PVCM*TF**
(for 2-valve-control)

111 Anschluß PE für externe Steuerölversorgung
Port PE for external pilot pressure supply

| Pos. | Stk | Code | Beschreibung / Description | Bemerkung / Remark |
|------|-----|------|--|--|
| 109 | 1 | | Umlenblock, metr.BSPP / elbow manifold metr.BSPP | Gew./thr. 1 |
| 109 | (1) | | Umlenblock, UNC, UNF / elbow manifold, UNC, UNF | Gew./thr. 3 |
| 109 | (1) | | Umlenblock, ISO, UNC / elbow manifold, UNC ISO | Gew./thr. 7 |
| 109 | (1) | | Umlenblock, ISO, metr./ elbow manifold, metr. ISO | Gew./thr. 8 |
| 111 | 4 | | O-Ring 2-012-N552-90; 9,25 x 1,78 | NBR |
| 111 | (4) | | O-Ring 2-012-V709-90; 9,25 x 1,78 | FKM |
| 128 | 4 | | Verschlussstopfen / plug 5/16 - 24 UNF, | NBR |
| 128 | (4) | | Verschlussstopfen / plug 5/16 - 24 UNF, | FKM |
| 129 | 1 | | M5x6 DIN916 45H TUF-LOK FLECK | |
| 130 | 1 | | Stopfen / plug VSTI G1/4" EDCF | NBR, Gew./thr. 1 |
| 130 | (1) | | Stopfen / plug VSTI G1/4" EDCF | FKM, Gew./thr. 1 |
| 130 | (1) | | Stopfen / plug 4 HP50N-S, 7/16-20 UNF | NBR, Gew./thr. 3 |
| 130 | (1) | | Stopfen / plug 4 HP50N-S, 7/16-20 UNF | FKM, Gew./thr. 3 |
| 130 | (1) | | Stopfen / plug VSTI-12 x 1,5-OR-A3C ISO 6149 | NBR, Gew./thr. 7,8 |
| 130 | (1) | | Stopfen / plug VSTI-12 x 1,5-OR-A3C ISO 6149 | FKM, Gew./thr. 7,8 |
| | | | Stopfen / plug VSTI G1/4" EDCF | NBR, entf. bei Drucksens./ not with press. Sensor |
| 131 | 1 | | Stopfen / plug VSTI G1/4" EDCF | FKM, entf. bei Drucksens./ not with press. Sensor |
| 142 | 2 | | Zylinderschraube / hex. head cap screw M 5 x 60 DIN 912, 12,9, SW 4 | Gew./thr. 1,8 |
| 142 | (2) | | Zylinderschraube / hex. head cap screw Nr. 10-24 UNC x 2 1/2" | Gew./thr. 3,7 |

| Proportional elektrohydraulische p-Q-Regelung mit Umlenkblock, UPR / Proportional electro hydraulic p-Q-control with elbow manifold, UPR | |
|---|---|
| Bestellcode für Ersatzregler / ordering code for replacement control: | |
| PVCM | Regler für PV ab KS 45 / control for PV from DS 45 |
| A | PV016 - PV046, PV076 |
| C | PV063 - PV092 |
| E | PV140 - PV360 |
| UPR | Proportional elektrohydraulische p-Q-Regelung mit Umlenkblock / Proportional electro hydraulic p-Q-control with elbow manifold |
| N | NBR |
| V | FKM |
| 1 | Anschluß / port G 1/4 BSPP, metrische Schrauben / metric screws |
| 3 | Anschluß / port 7/16-20 UNF, UNC Schrauben / UNC screws |
| 7 | Anschluß / port M12x1,5 ISO 6149, UNC Schrauben / UNC screws |
| 8 | Anschluß / port M12x1,5 ISO 6149, metrische Schrauben / metric screws |
| | enthält / includes: |



| Pos. | Stk | Code | Beschreibung / Description | Bemerkung / Remark |
|------|-----|-----------|--|--------------------|
| 1 | 1 | PVCMAUB** | Umlenkblock für horizontalen Regleranbau / elbow manifold for side mounting of control valves | PV016-PV360 |
| 2 | 1 | PVCMAU2** | Druck-Regelstufe für elektrohydr. p-Q-Regelung / pressure control stage for electro hydraulic p-Q-control | PV016-PV046 |
| 2 | 1 | PVCMCU2** | Druck-Regelstufe für elektrohydr. p-Q-Regelung / pressure control stage for electro hydraulic p-Q-control | PV063-PV092 |
| 2 | 1 | PVCMEU2** | Druck-Regelstufe für elektrohydr. p-Q-Regelung / pressure control stage for electro hydraulic p-Q-control | PV140-PV360 |
| 3 | 1 | PVCMAV** | Proportional-Hubvolumenregler / Prop. displacement control | PV016-PV046 |
| 3 | 1 | PVCMCPV** | Proportional-Hubvolumenregler / Prop. displacement control | PV063-PV092 |
| 3 | 1 | PVCMPEV** | Proportional-Hubvolumenregler / Prop. displacement control | PV140-PV360 |
| | 1 | | Schutzplatte | PV016-PV360 |

* *

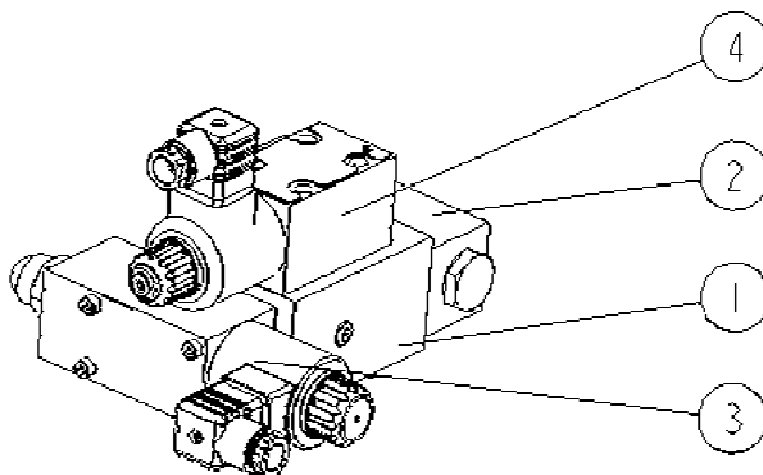


Gewinde / threads.: 1, 8, 3, 7
Dichtung / seal: N, V

Proportional elektrohydraulische p-Q-Regelung mit Umlenckblock und PVACREM35, UPK /
Proportional electro hydraulic p-Q-control with elbow manifold and PVACREM**35 , UPK**


Bestellcode für Ersatzregler / ordering code for replacement control:

| | |
|------|---|
| PVCM | Regler für PV ab KS 45 / control for PV from DS 45 |
| A | PV016 - PV046, PV076 |
| C | PV063 - PV092 |
| E | PV140 - PV360 |
| UPK | Prop.elektrohydr. p-Q-Regelung mit Umlenckblock und prop.-Ventil PVACREM..35 / Prop. electro hydraulic p-Q-control with elbow manifold and prop. valve |
| N | NBR |
| V | FKM |
| 1 | Anschluß / port G 1/4 BSPP, metrische Schrauben / metric screws |
| 3 | Anschluß / port 7/16-20 UNF, UNC Schrauben / UNC screws |
| 7 | Anschluß / port M12x1,5 ISO 6149, UNC Schrauben / UNC screws |
| 8 | Anschluß / port M12x1,5 ISO 6149, metrische Schrauben / metric screws |
| | enthält / includes: |




| Pos. | Stk | Code | Beschreibung / Description | Bemerkung / Remark |
|------|-----|-------------|--|--------------------|
| 1 | 1 | PVCMAUB** | Umlenckblock für horizontalen Regleranbau / elbow manifold for side mounting of control valves | PV016-PV360 |
| 2 | 1 | PVCMAU2**. | Druck-Regelstufe für elektrohydr. p-Q-Regelung / pressure control stage for electro hydraulic p-Q-control | PV016-PV046 |
| 2 | 1 | PVCMCU2**. | Druck-Regelstufe für elektrohydr. p-Q-Regelung / pressure control stage for electro hydraulic p-Q-control | PV063-PV092 |
| 2 | 1 | PVCMEU2**. | Druck-Regelstufe für elektrohydr. p-Q-Regelung / pressure control stage for electro hydraulic p-Q-control | PV140-PV360 |
| 3 | 1 | PVCMAV** | Proportional-Hubvolumenregler / Prop. displacement control | PV016-PV046 |
| 3 | 1 | PVCMCPV** | Proportional-Hubvolumenregler / Prop. displacement control | PV063-PV092 |
| 3 | 1 | PVCMEPV** | Proportional-Hubvolumenregler / Prop. displacement control / | PV140-PV360 |
| 4 | 1 | PVACREM**35 | Prop.-Druck-Pilotventil / prop.press. Pilot valve | PV016-PV360 |

* *

 Gewinde / threads: 1, 8, 3, 7
Dichtung / seal: N, V

PVACREM ** 35

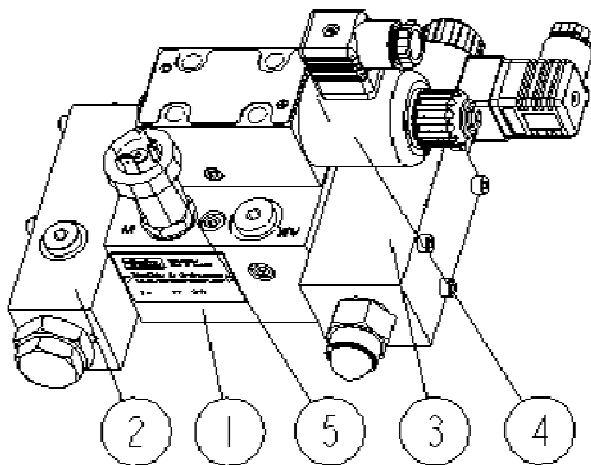
 Gewinde / threads:: M (metr.), S (UNC)
Dichtung / seal: N, V

Proportional elektrohydraulische p-Q-Regelung mit Umlenkblock, PVACREM35 und Drucksensor, UPM / Proportional electro hydraulic p-Q-control with elbow manifold, PVACREM**35 and pressure sensor , UPM**

Bestellcode für Ersatzregler / ordering code for replacement control:

| | |
|------|---|
| PVCM | Regler für PV ab KS 45 / control for PV from DS 45 |
| A | PV016 - PV046, PV076 |
| C | PV063 - PV092 |
| E | PV140 - PV360 |
| UPM | Prop.elektrohydr. p-Q-Regelung mit Umlenkblock, Prop.-Ventil PVACREM..35 und Drucksensor PVACMS / Prop. electro hydraulic p-Q-control with elbow manifold, prop. Valve PVACREM**35 and pressure sensor PVACMS |
| N | NBR |
| V | FKM |
| 1 | Anschluß / port G 1/4 BSPP, metrische Schrauben / metric screws |
| 3 | Anschluß / port 7/16-20 UNF, UNC Schrauben / UNC screws |
| 7 | Anschluß / port M12x1,5 ISO 6149, UNC Schrauben / UNC screws |
| 8 | Anschluß / port M12x1,5 ISO 6149, metrische Schrauben / metric screws |

enthält / includes:



| Pos. | Stk | Code | Beschreibung / Description | Bemerkung / Remark |
|------|-----|-------------|---|--------------------|
| 1 | 1 | PVCMaub** | Umlenkblock für horizontalen Regleranbau / elbow manifold for side mounting of control valves | PV016-PV360 |
| 2 | 1 | PVCMau2**. | Druck-Regelstufe für elektrohydr. p-Q-Regelung / pressure control stage for electro hydraulic p-Q-control | PV016-PV046 |
| 2 | 1 | PVCMcu2**. | Druck-Regelstufe für elektrohydr. p-Q-Regelung / pressure control stage for electro hydraulic p-Q-control | PV063-PV092 |
| 2 | 1 | PVCMeu2**. | Druck-Regelstufe für elektrohydr. p-Q-Regelung / pressure control stage for electro hydraulic p-Q-control | PV140-PV360 |
| 3 | 1 | PVCMAPV** | Proportional-Hubvolumenregler / Prop. displacement control | PV016-PV046 |
| 3 | 1 | PVCMCPV** | Proportional-Hubvolumenregler / Prop. displacement control | PV063-PV092 |
| 3 | 1 | PVCMepV** | Proportional-Hubvolumenregler / Prop. displacement control / | PV140-PV360 |
| 4 | 1 | PVACREM**35 | Prop.-Druck-Pilotventil / prop.press. Pilot valve | PV016-PV360 |
| 5 | 1 | PVACMS | Drucksensor / pressure sensor | PV016-PV360 |

**

└─ Gewinde / threads: 1, 8, 3, 7

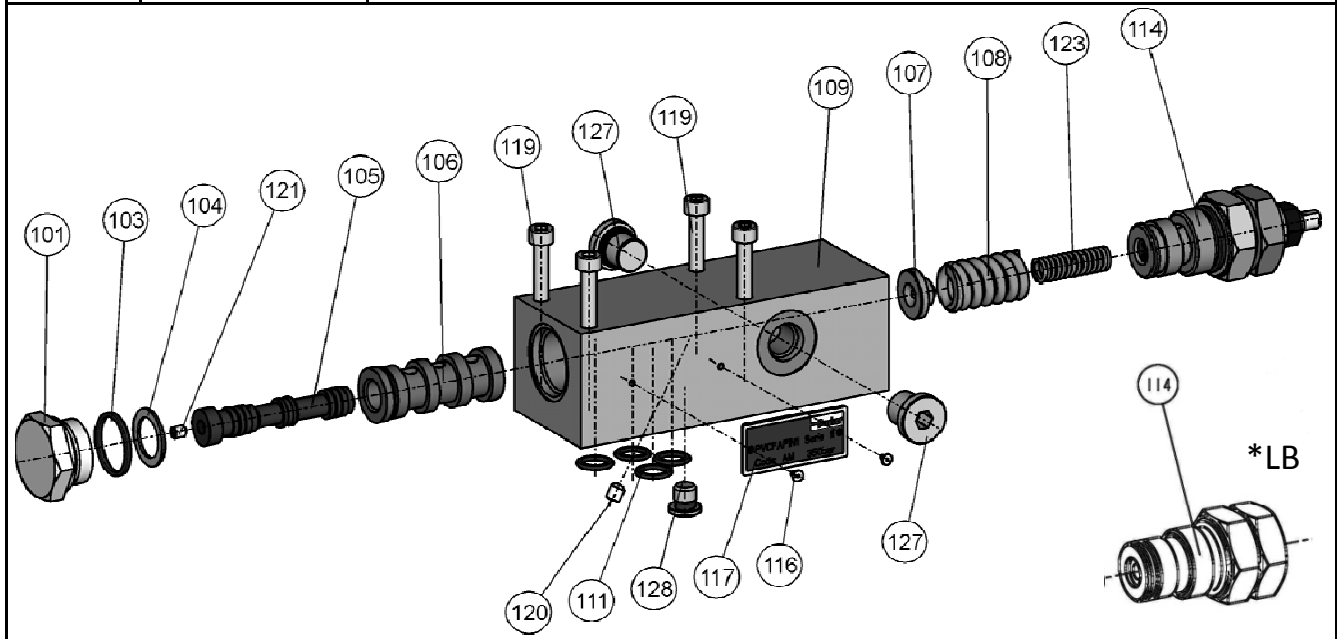
└─ Dichtung / seal: N, V

PVACREM ** 35

└─ Gewinde / threads:: M (metr.), S (UNC)

└─ Dichtung / seal: N, V

| Leistungsregler, Code ...*LC, ,...*LB / Horse power control, code ...*LC, ,...*LB | |
|---|---|
| Bestellcode für Ersatzregler / ordering code for replacement control: | |
| PVCM | Regler für PV ab KS 45 / control for PV from DS 45 |
| A | PV016 - PV046, PV076 |
| C | PV063 - PV092 |
| E | PV140 - PV360 |
| LC | Leistungsregler, Standardausführung / horse power control, standard version |
| LB | Leistungsregler, Standardausführung ohne Druckabschneidung / horse power control, standard version no pressure compensation |
| N | NBR |
| V | FKM |
| 1 | Anschluß bei / port to LB: G 1/4 BSPP, metr. Schrauben / metric screws |
| 3 | Anschluß bei / port to LB: 7/16-20 UNF, UNC-Schrauben / UNC screws |
| 7 | Anschluß bei / port to LB: M12x1,5 ISO 6149, UNC Schrauben / UNC screws |
| 8 | Anschluß bei //port to LB: M12x1,5 ISO 6149, metr. Schrauben / metric screws |
| | enthält / includes: |



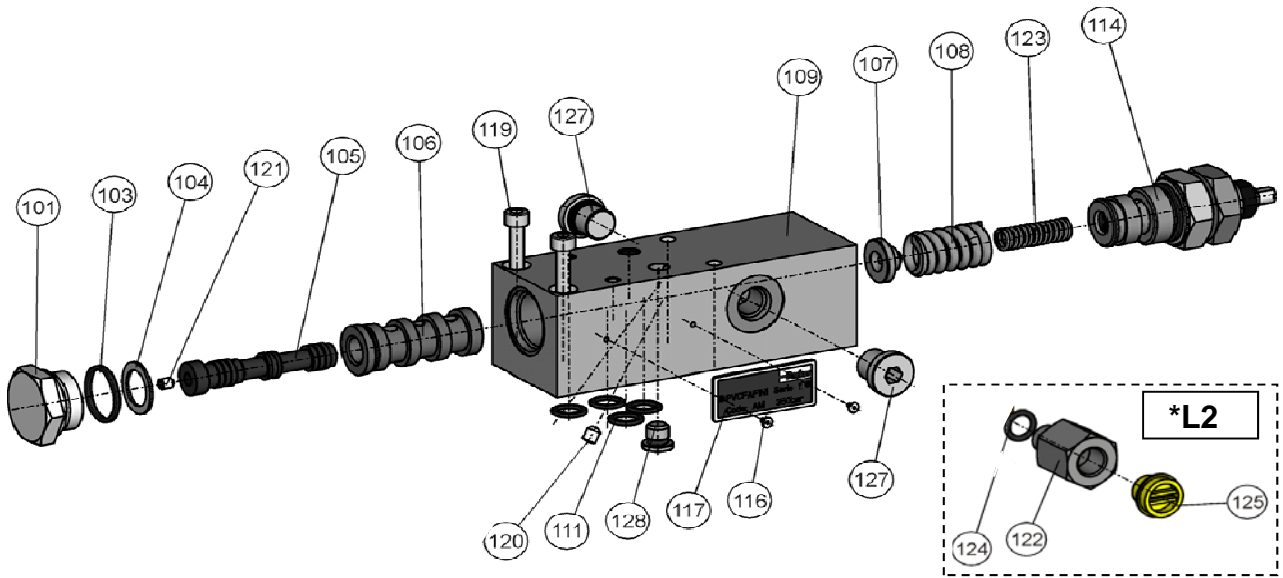
| Pos. | Stk | Code | Beschreibung / Description | Bemerkung / Remark |
|------|-----|------|---|--------------------|
| 101 | 1 | | Verschlussstopfen plug 7/8-20 UNEF, SW 27 | |
| 103 | 1 | | O-Ring 3-910-N552-90; 19,18 x 2,46 | NBR |
| 103 | (1) | | O-Ring 3-910-V747-75; 19,18 x 2,46 | FKM |
| 104 | 1 | | PS 14 X 20 X 1,2 DIN 988 ST | |
| 105 | 1 | | Steuerschieber R-Regler / spool R-control | |
| 106 | 1 | | Steuerbüchse Standard / sleeve standard | PV016 - PV092 |
| 106 | (1) | | Steuerbüchse / sleeve high flow | PV140 - PV360 |
| 107 | 1 | | Federteller / spring washer | |
| 108 | 1 | | Druckfeder 1, PV Regler, KS 45 / valve spring 1, PV control DS 45 | |
| 109 | 1 | | Reglergehäuse PV-Regler / body PV control | |
| 111 | 4 | | O-Ring 2-012-N552-90; 9,25 x 1,78 | NBR |
| 111 | (4) | | O-Ring 2-012-V747-75; 9,25 x 1,78 | FKM |
| 114 | 1 | | Druck-Pilotcartridge für PV-Regler KS 45 / pressure pilot cartridge for PV, DS45. | NBR |
| | | | | Code LC |
| 114 | (1) | | Druck-Pilotcartridge für PV-Regler KS 45 / pressure pilot cartridge for PV, DS45. | FKM |
| | | | | Code LC |
| 114 | (1) | | Einstellstopfen für PV-Regler, KS45. / setting plug for PV-control DS45 | NBR, |
| | | | | Code LB |
| 114 | (1) | | Einstellstopfen für PV-Regler, KS45. / setting plug for PV-control DS45 | FKM, |
| | | | | Code LB |
| 116 | 1 | | Typenschild / name plate | |
| 117 | 2 | | Blindniet / rivet 1,9 x 3,2 | |

Ersatzteilliste Regler / Sparepart list control
Design 45

| Pos. | Stk | Code | Beschreibung / Description | Bemerkung / Remark |
|------|-----|------|---|----------------------|
| 119 | 4 | | Zylinderschraube / hex. head cap screw M 5 x 50 DIN 912, 12.9, SW 4 / | Gew./thr. 1, 8 |
| 119 | (4) | | Zylinderschraube / hex. head cap screw Nr. 10-24 UNC x 2"/ | Gew./thr. 3, 7 |
| 120 | 1 | | Blende Ø 0,6; M5 x 6; Innensechskant SW 2,5 / orifice Ø 0,6; M5 x 6; internal hex. SW 2,5 | PV016 - PV046, PV076 |
| 120 | (1) | | Blende Ø 1,0; M5 x 6; Innensechskant SW 2,5 / orifice Ø 1,0; M5 x 6; internal hex. SW 2,5 | PV063 - PV092 |
| 120 | (1) | | Blende Ø 1,2; M5 x 6; Innensechskant SW 2,5 / orifice Ø 1,2 ; M5 x 6; internal hex. SW 2,5 | PV140 - PV360 |
| 121 | 1 | | Blende Ø 0,8; M4 x 5; Innensechskant SW 2 / orifice Ø 0,8 ; M4 x 5; internal hex. SW 2 | |
| 123 | 1 | | Druckfeder 2, PV Regler, KS 45 / valve spring 2, PV control DS 45 | |
| 127 | 2 | | Stopfen / plug VSTI-12 x 1,5-OR-A3C ISO 6149 | NBR |
| 127 | (2) | | Stopfen / plug VSTI-12 x 1,5-OR-A3C ISO 6149 | FKM |
| 128 | 1 | | 2 HP50N-S | NBR |
| 128 | (1) | | 2 HP50N-S | FKM |

**Leistungsregler mit NG6/D03 Lochbild oben, Code ...*L1, ...*LZ, ...*L2 /
Horse power control with NG6/D03 interface topside, code ...*L1, ...*LZ, ...*L2**

| Bestellcode für Ersatzregler / ordering code for replacement control: | |
|---|--|
| PVCM | Regler für PV ab KS 45 / control for PV from DS 45 |
| A | PV016 - PV046, PV076 |
| C | PV063 - PV092 |
| E | PV140 - PV360 |
| L1 | Leistungsregler, Ausführung mit NG6/D03 Lochbild oben / horse power control, version with NG6/D03 interface topside |
| LZ | Ausführung für Zubehör, mit NG6/D03 Lochbild oben, ohne integriertes Pilotventil / version for accessories, with NG6/D03 interface topside, no integrated pilot |
| L2 | Ausführung L1 mit seitlichem Anschluss / version L1 with side connection |
| N | NBR |
| V | FKM |
| 1 | metrische Schrauben / metric screws |
| 3 | UNC-Schrauben / UNC screws |
| 7 | Anschluß / port M12x1,5 ISO 6149, UNC Schrauben / UNC screws |
| 8 | Anschluß / port M12x1,5 ISO 6149, metrische Schrauben / metric screws enthält / includes: |



| Pos. | Stk | Code | Beschreibung / Description | Bemerkung / Remark |
|------|-----|------|---|--------------------|
| 101 | 1 | | Verschlussstopfen / plug 7/8-20 UNEF, SW 27 | |
| 103 | 1 | | O-Ring 3-910-N552-90; 19,18 x 2,46 | NBR |
| 103 | (1) | | O-Ring 3-910-V747-75; 19,18 x 2,46 | FKM |
| 104 | 1 | | PS 14 X 20 X 1,2 DIN 988 ST | |
| 105 | 1 | | Steuerschieber R-Regler / spool R-control | |
| 106 | 1 | | Steuerbüchse Standard / sleeve standard | PV016 - PV092 |
| 106 | (1) | | Steuerbüchse / sleeve high flow | PV140 - PV360 |
| 107 | 1 | | Federteller / spring washer | |
| 108 | 1 | | Druckfeder 1, PV Regler, KS 45 / valve spring 1, PV control DS 45 | |
| 109 | 1 | | Gehäuse PV-Regler mit Lochbild NG6, KS45, metr. / body PV control. with interface NG6, DS45, metr. | Gew./thr. 1, 8 |
| 109 | (1) | | Gehäuse PV-Regler mit Lochbild NG6, KS45, SAE. / body PV control. with interface NG6, DS45, SAE | Gew./thr. 3, 7 |
| 111 | 4 | | O-Ring 2-012-N552-90; 9,25 x 1,78 | NBR |
| 111 | (4) | | O-Ring 2-012-V709-90; 9,25 x 1,78 | FKM |
| 114 | 1 | | Druck-Pilotcartridge für PV-Regler KS 45 / pressure pilot cartridge for PV, DS45. | NBR, Code L1 |
| 114 | (1) | | Druck-Pilotcartridge für PV-Regler KS 45 / pressure pilot cartridge for PV, DS45. | FKM, Code L1 |
| 114 | (1) | | Einstellstopfen für PV-Regler, KS45. / setting plug for PV-control DS45 | NBR, Code LZ |

Ersatzteilliste Regler / Sparepart list control
Design 45

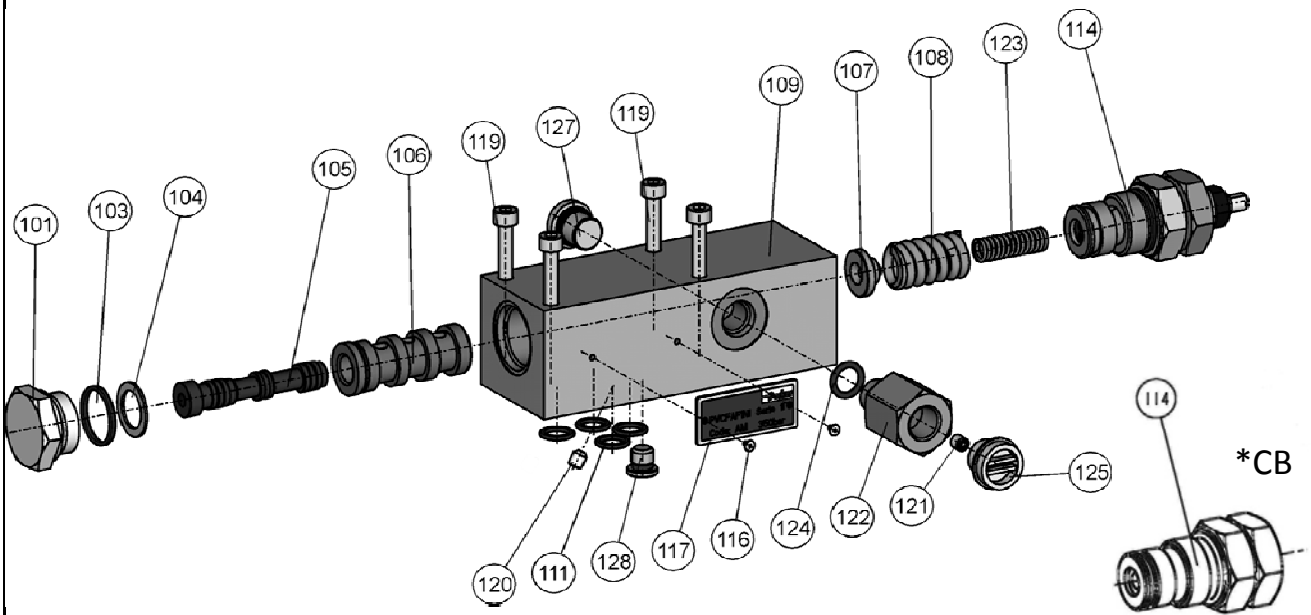
| Pos. | Stk | Code | Beschreibung / Description | Bemerkung / Remark |
|-------|---------|------|---|-----------------------|
| 114 | (1) | | Einstellstopfen für PV-Regler, KS45. / setting plug for PV-control DS45 | FKM, Code LZ |
| 116 | 1 | | Typenschild / name plate | |
| 117 | 2 | | Blindniet / rivet 1,9 x 3,2 | |
| 119 | 2 | | Zylinderschraube / hex. head cap screw M 5 x 45 DIN 912, 12.9, SW 4 | Gew./thr. 1, 8 |
| 119 | (2) | | Zylinderschraube / hex. head cap screw Nr. 10-24 UNC x 1 3/4" / | Gew./thr. 3, 7 |
| 120 | 1 | | Blende Ø 0,6; M5 x 6; Innensechskant SW 2,5 / orifice Ø 0,6; M5 x 6; internal hex. SW 2,5 | PV016 - PV046, PV076 |
| 120 | (1) | | Blende Ø 1,0; M5 x 6; Innensechskant SW 2,5 / orifice Ø 1,0; M5 x 6; internal hex. SW 2,5 | PV063 - PV092 |
| 120 | (1) | | Blende Ø 1,2; M5 x 6; Innensechskant SW 2,5 / orifice Ø 1,2 ; M5 x 6; internal hex. SW 2,5 | PV140 - PV360 |
| 121 | 1 | | Blende Ø 0,8; M4 x 5; Innensechskant SW 2 / orifice Ø 0,8 ; M4 x 5; internal hex. SW 2 | |
| (122) | (1) | | Anschlußstopfen / plug M12 x 1,5 - G1/4 | Gew./thr. 1 Code L2 |
| (122) | (1) | | Anschlußstopfen / plug M12 x 1,5 - 7/16 - 20 UNF | Gew./thr. 3 Code L2 |
| (122) | (1) | | Anschlußstopfen / plug M12 x 1,5 - M12 x 1,5 ISO6149 | Gew./thr. 7,8 Code L2 |
| 123 | 1 | | Druckfeder 2, PV Regler, KS 45 / valve spring 2, PV control DS 45 | |
| (124) | (1) | | O-Ring 6-346-N552-90; 9,40 x 2,10 | NBR Code L2 |
| (124) | (1) | | O-Ring 6-346-V747-75; 9,40 x 2,10 | FKM Code L2 |
| (125) | (1) | | Schutzstopfen / protecting plug - G1/4 | Gew./thr. 1 Code L2 |
| (125) | (1) | | Schutzstopfen / protecting plug - 7/16 - 20 UNF | Gew./thr. 3 Code L2 |
| (125) | (1) | | Schutzstopfen / protecting plug - M12 x 1,5 ISO6149 | Gew./thr. 7,8 Code L2 |
| 127 | 2 [1] | | Stopfen / plug VSTI-12 x 1,5-OR-A3C ISO 6149 | NBR Code L2 |
| 127 | (2) [1] | | Stopfen / plug VSTI-12 x 1,5-OR-A3C ISO 6149 | FKM Code L2 |
| 128 | 1 | | 2 HP50N-S | NBR |
| 128 | (1) | | 2 HP50N-S | FKM |

**Leistungsregler mit Load-Sensing, Code ...*CC, ...*CB /
Horse power control with load sensing, code ...*CC, ...*CB**

Bestellcode für Ersatzregler / ordering code for replacement control:

| | |
|-------------|---|
| PVCM | Regler für PV ab KS 45 / control for PV from DS 45 |
| A | PV016 - PV046, PV076 |
| C | PV063 - PV092 |
| E | PV140 - PV360 |
| CC | Leistungsregler mit Load-Sensing / horse power control with load sensing |
| CB | Leistungsregler ohne Druckabschneidung / horse power control, no pressure compensation |
| N | NBR |
| V | FKM |
| 1 | Anschluß bei / port to LB: G 1/4 BSPP, metr. Schrauben / metric screws |
| 3 | Anschluß bei / port to LB: 7/16-20 UNF, UNC-Schrauben / UNC screws |
| 7 | Anschluß bei / port to LB: M12x1,5 ISO 6149, UNC Schrauben / UNC screws |
| 8 | Anschluß bei //port to LB: M12x1,5 ISO 6149, metr. Schrauben / metric screws |

enthält / includes:



| Pos. | Stk | Code | Beschreibung / Description | Bemerkung / Remark |
|------|-----|------|--|--------------------|
| 101 | 1 | | Verschlußstopfen / plug 7/8-20 UNEF, SW 27 | |
| 103 | 1 | | O-Ring 3-910-N552-90; 19,18 x 2,46 | NBR |
| 103 | (1) | | O-Ring 3-910-V747-75; 19,18 x 2,46 | FKM |
| 104 | 1 | | PS 14 X 20 X 1,2 DIN 988 ST | |
| 105 | 1 | | Steuerschieber F-Regler / spool F-control | |
| 106 | 1 | | Steuerbüchse Standard / sleeve standard | PV016 - PV092 |
| 106 | (1) | | Steuerbüchse / sleeve high flow | PV140 - PV360 |
| 107 | 1 | | Federteller / spring washer | |
| 108 | 1 | | Druckfeder 1, PV Regler, KS 45 / valve spring 1, PV control DS 45 | |
| 109 | 1 | | Reglergehäuse PV-Regler / body PV control | |
| 111 | 4 | | O-Ring 2-012-N552-90; 9,25 x 1,78 | NBR |
| 111 | (4) | | O-Ring 2-012-V709-90; 9,25 x 1,78 | FKM |
| 114 | 1 | | Druck-Pilotcartridge für PV-Regler KS 45 / pressure pilot cartridge for PV, DS45. | NBR, Code CC |
| 114 | (1) | | Druck-Pilotcartridge für PV-Regler KS 45 / pressure pilot cartridge for PV, DS45. | FKM, Code CC |
| 114 | (1) | | Einstellstopfen für PV-Regler, KS45. / setting plug for PV-control DS45 | NBR, Code CB |
| 114 | (1) | | Einstellstopfen für PV-Regler, KS45. / setting plug for PV-control DS45 | FKM, Code CB |
| 116 | 1 | | Typenschild / name plate | |
| 117 | 2 | | Blindniet / rivet 1,9 x 3,2 | |

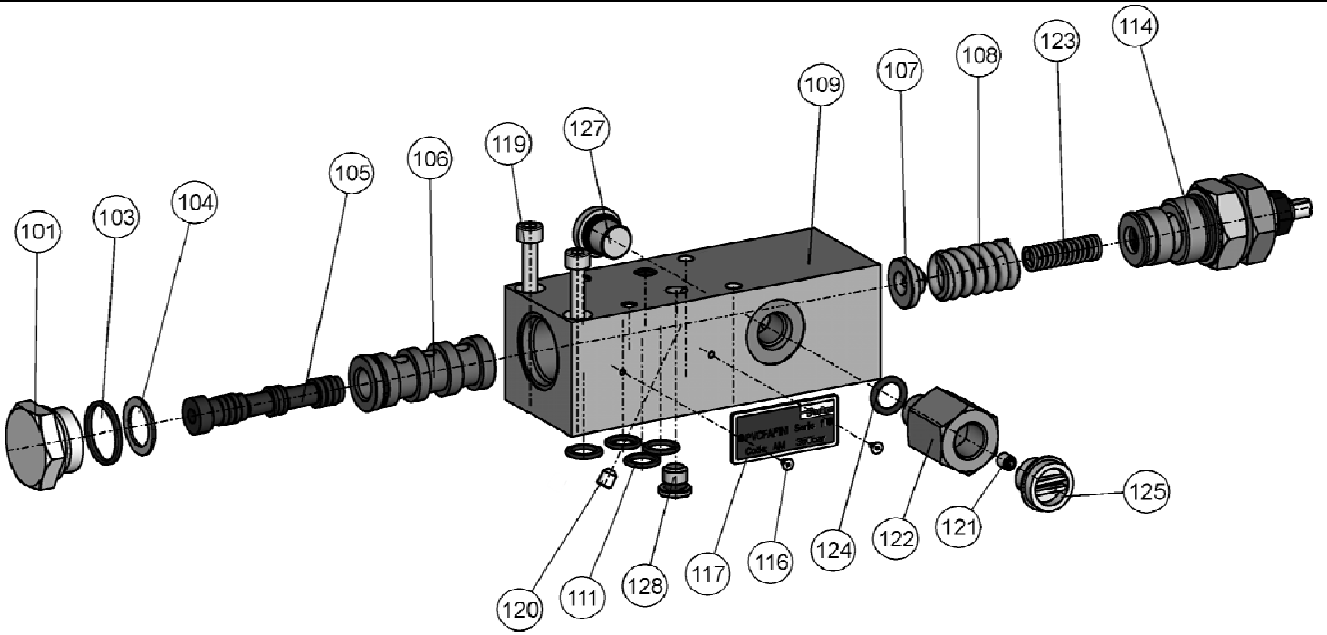
Ersatzteilliste Regler / Sparepart list control
Design 45

| Pos. | Stk | Code | Beschreibung / Description | Bemerkung / Remark |
|------|-----|------|---|----------------------|
| 119 | 4 | | Zylinderschraube / hex. head cap screw M 5 x 50 DIN 912, 12.9, SW 4 / | Gew./thr. 1, 8 |
| 119 | (4) | | Zylinderschraube / hex. head cap screw Nr. 10-24 UNC x 2"/ | Gew./thr. 3, 7 |
| 120 | 1 | | Blende Ø 0,6; M5 x 6; Innensechskant SW 2,5 / orifice Ø 0,6; M5 x 6; internal hex. SW 2,5 | PV016 - PV046, PV076 |
| 120 | (1) | | Blende Ø 1,0; M5 x 6; Innensechskant SW 2,5 / orifice Ø 1,0; M5 x 6; internal hex. SW 2,5 | PV063 - PV092 |
| 120 | (1) | | Blende Ø 1,2; M5 x 6; Innensechskant SW 2,5 / orifice Ø 1,2 ; M5 x 6; internal hex. SW 2,5 | PV140 - PV360 |
| 121 | 1 | | Blende Ø 1,0; M5 x 6; Innensechskant SW 2,5 / orifice Ø 1,0; M5 x 6; internal hex. SW 2,5 | |
| 122 | 1 | | Anschlußstopfen / plug M12 x 1,5 - G1/4 | Gew./thr. 1 |
| 122 | (1) | | Anschlußstopfen / plug M12 x 1,5 - 7/16 - 20 UNF | Gew./thr. 3 |
| 122 | (1) | | Anschlußstopfen / plug M12 x 1,5 - M12 x 1,5 ISO6149 | Gew./thr. 7,8 |
| 123 | 1 | | Druckfeder 2, PV Regler, KS 45 / valve spring 2, PV control DS 45 | |
| 124 | 1 | | O-Ring 6-346-N552-90; 9,40 x 2,10 | NBR |
| 124 | (1) | | O-Ring 6-346-V747-75; 9,40 x 2,10 | FKM |
| 125 | 1 | | Schutzstopfen / protecting plug - G1/4 | Gew./thr. 1 |
| 125 | (1) | | Schutzstopfen / protecting plug - 7/16 - 20 UNF | Gew./thr. 3 |
| 125 | (1) | | Schutzstopfen / protecting plug - M12 x 1,5 ISO6149 | Gew./thr. 7,8 |
| 127 | 1 | | Stopfen / plug VSTI-12 x 1,5-OR-A3C ISO 6149 | NBR |
| 127 | (1) | | Stopfen / plug VSTI-12 x 1,5-OR-A3C ISO 6149 | FKM |
| 128 | 1 | | 2HP50N-S | NBR |
| 128 | (1) | | 2HP50N-S | FKM |

**Leistungsregler mit Load-Sensing, mit NG6/D03 Lochbild oben, Code ...*C1, ...*CZ /
Horse power control with load sensing, with NG6/D03 interface topside, code ...*C1, ...*CZ**

Bestellcode für Ersatzregler / ordering code for replacement control:

| | |
|------|--|
| PVCM | Regler für PV ab KS 45 / control for PV from DS 45 |
| A | PV016 - PV046, PV076 |
| C | PV063 - PV092 |
| E | PV140 - PV360 |
| C1 | Leistungsregler mit Load-Sensing, Ausführung mit NG6/D03 Lochbild oben / horse power control with load sensing, version with NG6/D03 interface topside |
| CZ | Ausführung für Zubehör, mit NG6/D03 Lochbild oben, ohne integriertes Pilotventil / version for accessories, with NG6/D03 interface topside, no integrated pilot valve |
| N | NBR |
| V | FKM |
| 1 | Anschluß bei / port to LB: G 1/4 BSPP, metr. Schrauben / metric screws |
| 3 | Anschluß bei / port to LB: 7/16-20 UNF, UNC-Schrauben / UNC screws |
| 7 | Anschluß bei / port to LB: M12x1,5 ISO 6149, UNC Schrauben / UNC screws |
| 8 | Anschluß bei //port to LB: M12x1,5 ISO 6149, metr. Schrauben / metric screws |
| | enthält / includes: |



| Pos. | Stk | Code | Beschreibung / Description | Bemerkung / Remark |
|------|-----|------|---|--------------------|
| 101 | 1 | | Verschlußstopfen / plug 7/8-20 UNEF, SW 27 | |
| 103 | 1 | | O-Ring 3-910-N552-90; 19,18 x 2,46 | NBR |
| 103 | (1) | | O-Ring 3-910-V747-75; 19,18 x 2,46 | FKM |
| 104 | 1 | | PS 14 X 20 X 1,2 DIN 988 ST | |
| 105 | 1 | | Steuerschieber F-Regler / spool F-control | |
| 106 | 1 | | Steuerbüchse Standard / sleeve standard | PV016 - PV092 |
| 106 | (1) | | Steuerbüchse / sleeve high flow | PV140 - PV360 |
| 107 | 1 | | Federteller / spring washer | |
| 108 | 1 | | Druckfeder 1, PV Regler, KS 45 / valve spring 1, PV control DS 45 | |
| 109 | 1 | | Gehäuse PV-Regler mit Lochbild NG6, KS45, metr. / body PV control. with interface NG6, DS45, metr. | Gew./thr. 1, 8 |
| 109 | (1) | | Gehäuse PV-Regler mit Lochbild NG6, KS45, SAE. / body PV control. with interface NG6, DS45, SAE | Gew./thr. 3, 7 |
| 111 | 4 | | O-Ring 2-012-N552-90; 9,25 x 1,78 | NBR |
| 111 | (4) | | O-Ring 2-012-V709-90; 9,25 x 1,78 | FKM |
| 114 | 1 | | Druck-Pilotcartridge für PV-Regler KS 45 / pressure pilot cartridge for PV, DS45. | NBR, |
| 114 | (1) | | Druck-Pilotcartridge für PV-Regler KS 45 / pressure pilot cartridge for PV, DS45. | FKM, |
| 114 | (1) | | Einstellstopfen für PV-Regler, KS45. / setting plug for PV-control DS45 | NBR, |
| | | | | Code C1 |
| | | | | Code C1 |
| | | | | Code CZ |

Ersatzteilliste Regler / Sparepart list control
Design 45

| Pos. | Stk | Code | Beschreibung / Description | Bemerkung / Remark |
|------|-----|------|---|----------------------|
| 114 | (1) | | Einstellstopfen für PV-Regler, KS45. / setting plug for PV-control DS45 | FKM, Code CZ |
| 116 | 1 | | Typenschild / name plate | |
| 117 | 2 | | Blindniet / rivet 1,9 x 3,2 | |
| 119 | 2 | | Zylinderschraube / hex. head cap screw M 5 x 45 DIN 912, 12.9, SW 4 | Gewinde 1 und 8 |
| 119 | (2) | | Zylinderschraube / hex. head cap screw Nr. 10-24 UNC x 1 3/4" / | Gewinde 3 und 7 |
| 120 | 1 | | Blende Ø 0,6; M5 x 6; Innensechskant SW 2,5 / orifice Ø 0,6; M5 x 6; internal hex. SW 2,5 | PV016 - PV046, PV076 |
| 120 | (1) | | Blende Ø 1,0; M5 x 6; Innensechskant SW 2,5 / orifice Ø 1,0; M5 x 6; internal hex. SW 2,5 | PV063 - PV092 |
| 120 | (1) | | Blende Ø 1,2; M5 x 6; Innensechskant SW 2,5 / orifice Ø 1,2 ; M5 x 6; internal hex. SW 2,5 | PV140 - PV360 |
| 121 | 1 | | Blende Ø 1,0; M5 x 6; Innensechskant SW 2,5 / orifice Ø 1,0; M5 x 6; internal hex. SW 2,5 | |
| 122 | 1 | | Anschlußstopfen / plug M12 x 1,5 - G1/4 | Gew./thr. 1 |
| 122 | (1) | | Anschlußstopfen / plug M12 x 1,5 - 7/16 - 20 UNF | Gew./thr. 3 |
| 122 | (1) | | Anschlußstopfen / plug M12 x 1,5 - M12 x 1,5 ISO6149 | Gew./thr. 7,8 |
| 123 | 1 | | Druckfeder 2, PV Regler, KS 45 / valve spring 2, PV control DS 45 | |
| 124 | 1 | | O-Ring 6-346-N552-90; 9,40 x 2,10 | NBR |
| 124 | (1) | | O-Ring 6-346-V747-75; 9,40 x 2,10 | FKM |
| 125 | 1 | | Schutzstopfen / protecting plug - G1/4 | Gew./thr. 1 |
| 125 | (1) | | Schutzstopfen / protecting plug - 7/16 - 20 UNF | Gew./thr. 3 |
| 125 | (1) | | Schutzstopfen / protecting plug - M12 x 1,5 ISO6149 | Gew./thr. 7,8 |
| 127 | 1 | | Stopfen / plug VSTI-12 x 1,5-OR-A3C ISO 6149 | NBR |
| 127 | (1) | | Stopfen / plug VSTI-12 x 1,5-OR-A3C ISO 6149 | FKM |
| 128 | 1 | | 2 HP50N-S | NBR |
| 128 | (1) | | 2 HP50N-S | FKM |

| Gebercartridge Leistungsregler, Code RK-PV000LC*-42 / Pilot cartridge, horse power control, code RK-PV000LC*-42 | | | | |
|--|---|------|---|--------------------|
| Bestellcode für Ersatz-Gebercartridge / ordering code for replacement cartridge: | | | | |
| RK- | Reparatursatz / repair kit | | | |
| PV000 | für alle Baugrößen / for all frame sizes | | | |
| LC | Leistungsregler-Geber-Cartridge / pilot cartridge for horse power control | | | |
| N | NBR | | | |
| V | FKM | | | |
| 42 | Regler-Konstruktionsstand / control design series 42-45 | | | |
| enthält / includes: | | | | |
| | | | | |
| Pos. | Stk | Code | Beschreibung / Description | Bemerkung / Remark |
| 152 | 1 | | Federführung / Leistungsregelung / spring guide, pilot cartridge, horse power control | |
| 153 | 1 | | Feder für Leistungsregelung / spring, pilot cartridge, horse power control | |
| 154 | 1 | | Gebergehäuse Leistungsregelung / body, pilot cartridge, horse power control | |
| 155 | 1 | | Einstellstopfen Leistungsregelung / setting plug, pilot cartridge, horse power control | |
| 156 | 1 | | Ventilkegel Leistungsregelung / valve poppet, pilot cartridge, horse power control | |
| 157 | 1 | | Mutter / lock nut M 8 x 1, Seal Lock | |
| 158 | 1 | | Einstellspindel Gebercartridge / set screw, pilot cartridge, horse power control | |
| 159 | 1 | | O-Ring 3-912-N552-90; 23,47 x 2,95 | NBR |
| 159 | (1) | | O-Ring 3-912-V747-75; 23,47 x 2,95 | FKM |
| 160 | 1 | | O-Ring 2-018-N552-90; 18,77 x 1,78 | NBR |
| 160 | (1) | | O-Ring 2-018-V709-90; 18,77 x 1,78 | FKM |
| 161 | 1 | | Stützring/back up ring 8-018 E652-90 19,12 x 1,35 PTFE | NBR, FKM |
| 162 | 1 | | Stützring/back up ring ; 10x12,7x1,2 PTFE | NBR, FKM |
| 163 | 1 | | O-Ring 2-012-N552-90; 9,25 x 1,78 | NBR |
| 163 | (1) | | O-Ring 2-012-V709-90; 9,25 x 1,78 | FKM |
| 164 | 1 | | O-Ring 6-348-N552-90; 13,40 x 2,10 | NBR |
| 164 | (1) | | O-Ring 6-348-V747-75; 13,40 x 2,10 | FKM |