

Kugelhähne

Technische Daten Kugelhähne

Leckagerate

0 Tropfen/Blasen pro min. (DIN EN 12266 and ISO 5208)

Die Druckangabe PN für Absperrventile und Kugelhähne berücksichtigen den Designfaktor 1.5 (entsprechend DIN EN 12266 und ISO 5208) für den Körper und 1,1 für den Schaltkugelsitz.

Stahl Kugelhähne

Werkstoffe:

Gehäuse: Stahl Cr(VI)-frei verzinkt

Schaltkugel: Stahl hartverchromt

Schaltwelle: Stahl Cr(VI)-frei verzinkt

Dichtungen:

Schaltkugeldichtung: POM

Schaltwellendichtung: NBR

Je nach Einsatzbedingungen sind andere Dichtungskombinationen verfügbar.

Temperaturbereich:*

-10 bis +100 °C.

Edelstahl Kugelhähne

Werkstoffe:

Gehäuse: Edelstahl

Schaltkugel: Edelstahl

Verbindungssteile: Edelstahl

Dichtungen:

Schaltkugeldichtung: POM

Schaltwellendichtung: NBR

Je nach Einsatzbedingungen sind andere Dichtungskombinationen verfügbar.

Temperaturbereich:

-30 up to +100 °C.

(Achtung! Druckabschläge, Seiten P37ff, sind zu beachten).

Einsatzbereiche:

Geeignet für Hydrauliköl. Schmieröl und leichtes Heizöl.

Andere Medien und Einsatzbedingungen auf Anfrage*

Achtung!

Bitte beachten Sie die zulässigen Druckangaben der Rohrverbindung. Kugelhähne sind nicht zur Verwendung als Drossel zugelassen.

***Anmerkungen:**

Zur Abklärung der Eignung der Kugelhähne für abweichende Medien und Einsatzbedingungen bitte wir um folgende Angaben: Systemdruck, Medium, Temperatur, mögliche Druckspitzen im System (mit Druckangabe und Häufigkeit) und mögliche Schaltung unter Differenzdruck.

Zertifikate und Abnahmen

auf Anfrage

3.1 Materialzertifikat (DIN EN 10204)

3.1 Drucktest (DIN EN 10204)

3.2 Zertifikat (DIN EN 10204)

DNV/GL

ABS

BV

Andere Zertifikate auf Anfrage.

Weiteres Anbau-Zubehör und Sonderausführungen

auf Anfrage

Abschließvorrichtungen (P51)

Handhebel

Stellmotoren

Endschalter

Kugelhähne für Gasanwendungen

Kugelhahn-Kombinationen

Hochdruck-/Hochtemperatur Kugelhähne

Fire safe/ATEX

Kundenspezifische Sonderblöcke

Materialeigenschaften

Material des Gehäuses, der Anschlüsse, der Kugel und der Schaltwelle

	Druckabschläge in % in Abhängigkeit der zulässigen Betriebstemperatur in °C													
	-60°	-50°	-40°	-30°	-20°	-10°	0°	+20°	+80°	+100°	+120°	+130°	+150°	+200°
Automatenstahl				0%										
Niedrig legierter Stahl	25%				0%									
Edelstahl	0%									11%				
Duplex				0%						20%				

Dichtungsmaterial der Kugel

	Druckabschläge in % in Abhängigkeit der zulässigen Betriebstemperatur in °C													
	-60°	-50°	-40°	-30°	-20°	-10°	0°	+20°	+80°	+100°	+120°	+130°	+150°	+200°
POM				0%										
PEEK natural (ungefüllt)	siehe separates Diagramm auf Seite P38													
PEEK (Grafit gefüllt)				siehe separates Diagramm auf Seite P38										
PTFE	siehe separates Diagramm auf Seite P38													

Dichtungsmaterial der Schaltwelle und der Anschlüsse

	Druckabschläge in % in Abhängigkeit der zulässigen Betriebstemperaturen in °C													
	-60°	-50°	-40°	-30°	-20°	-10°	0°	+20°	+80°	+100°	+120°	+130°	+150°	+200°
NBR				0%										
FKM					0%									
EPDM				0%										
PTFE	siehe separates Diagramm auf Seite P38													

 Zulässige Betriebstemperatur

 Betriebstemperatur nicht zulässig

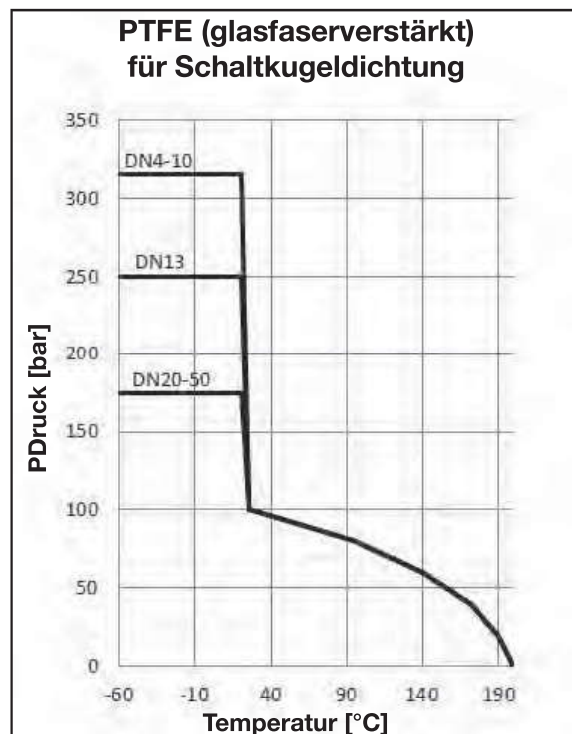
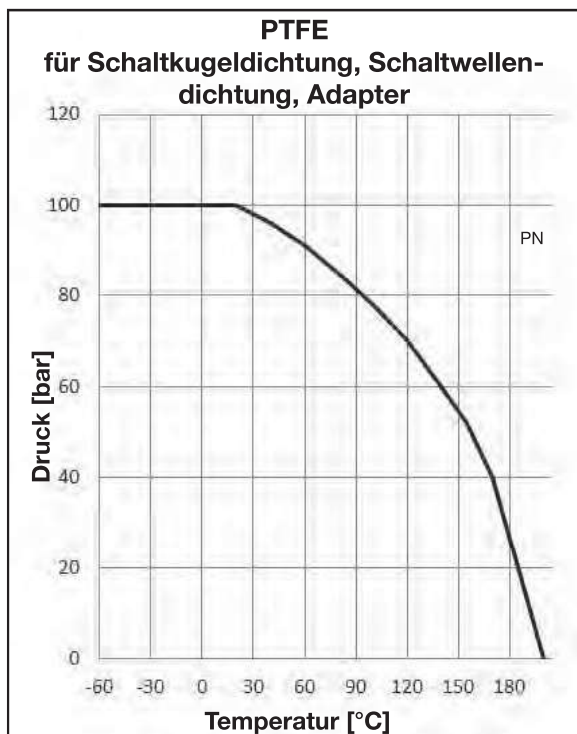
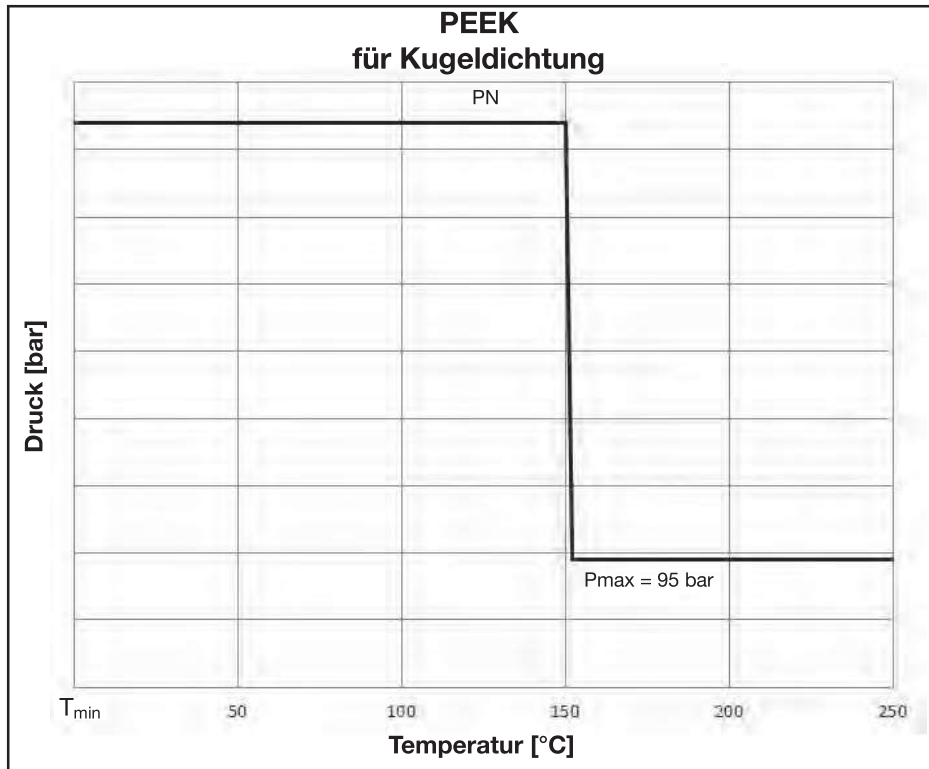
P

Beispiel

KH18LPEEK/FKM71X	Einsatztemperatur: max +180°C	Resultat:
PN = 420 bar		P _{max} (180°C) = 95bar
Körper: 1.4571	Druckabschlag Körper: 11%	
Kugelsitz: PEEK (Grafit gefüllt)	Druck Kugelsitz: 95 bar	
O-Ring: FKM	Druckabschlag O-Ring: 0%	

Kugelhähne

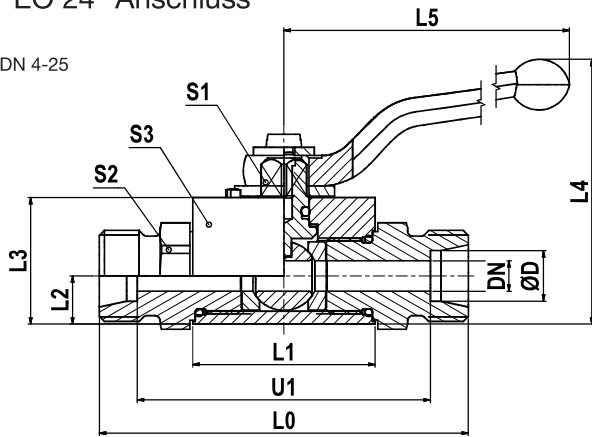
PEEK/PTFE Druck- / Temperatur-Diagramm



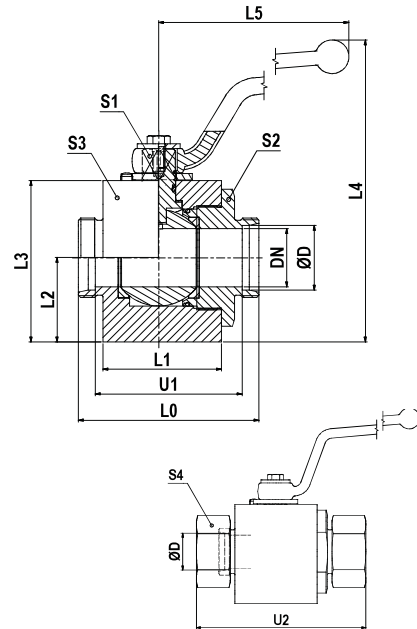
Kugelhähne
KH 2-Wege Kugelhahn Stahl

EO 24° Anschluss

DN 4-25



DN 32-50



Bau-Reihe	D	DN	L0	L1	L2	L3	L4	L5	U1	U2	S1	S2	S3	S4	Gewicht g/1 St.	Bestellzeichen	PN (bar)
L ¹⁾	06	4	67	36.0	9.5	25	54.5	76	53	82	7	19	20	14	195	KH06LCFX	500
	08	6	67	36.0	9.5	25	54.5	76	53	82	7	19	20	17	190	KH08LCFX	500
	10	8	75	45.0	14.5	35	67.5	100	61	90	8	24	30	19	420	KH10LCFX	500
	12	10	75	45.0	14.5	35	67.5	100	61	90	8	24	30	22	410	KH12LCFX	500
	15	13	83	51.0	17.0	40	93.0	113	69	99	10	30	35	27	631	KH15LCFX	500
	18	16	82	50.0	20.0	45	98.0	113	67	99	10	36	45	32	850	KH18LCFX	420
	22	20	99	60.0	24.0	55	120.0	171	84	116	14	41	45	36	1210	KH22LCFX	420
	28	25	108	70.0	26.0	60	125.0	171	93	126	14	50	55	41	1750	KH28LCFX	420
	35	32/25	116	70.0	26.0	60	125.0	171	95	138	14	50	55	50	1820	KH35LDN25CFX	420
	35	32	121	79.0	49.5	95	188.0	228	100	143	17	60	Ø99	50	4888	KH35LCFX	420
	42	40/25	121	70.0	26.0	60	125.0	171	99	144	14	55	55	60	1940	KH42LDN25CFX	420
	42	40	118	77.5	54.5	105	198.0	228	96	141	17	75	Ø109	60	5590	KH42LCFX	420
S ²⁾	08	5	73	36.0	9.5	25	54.5	76	59	88	7	19	20	19	214	KH08SCFX	500
	10	6	73	36.0	9.5	25	54.5	76	58	90	7	19	20	22	220	KH10SCFX	500
	12	8	77	45.0	14.5	35	67.5	100	62	94	8	24	30	24	430	KH12SCFX	500
	14	10	81	45.0	14.5	35	67.5	100	65	100	8	24	30	27	440	KH14SCFX	500
	16	13	87	51.0	17.0	40	93.0	113	70	106	10	30	35	30	649	KH16SCFX	500
	20	16	90	50.0	20.0	45	98.0	113	69	112	10	36	45	36	900	KH20SCFX	420
	25	20	107	60.0	24.0	55	120.0	171	83	131	14	41	45	46	1290	KH25SCFX	420
	30	25	120	70.0	26.0	60	125.0	171	93	146	14	50	55	50	1880	KH30SCFX	420
	38	32/25	134	70.0	26.0	60	125.0	171	102	163	14	55	55	60	1950	KH38SDN25CFX	420
	38	32	127	73.0	49.5	95	188.0	228	95	156	17	60	Ø99	60	4740	KH38SCFX	420

1) L = Leichte Baureihe; 2) S = Schwere Baureihe

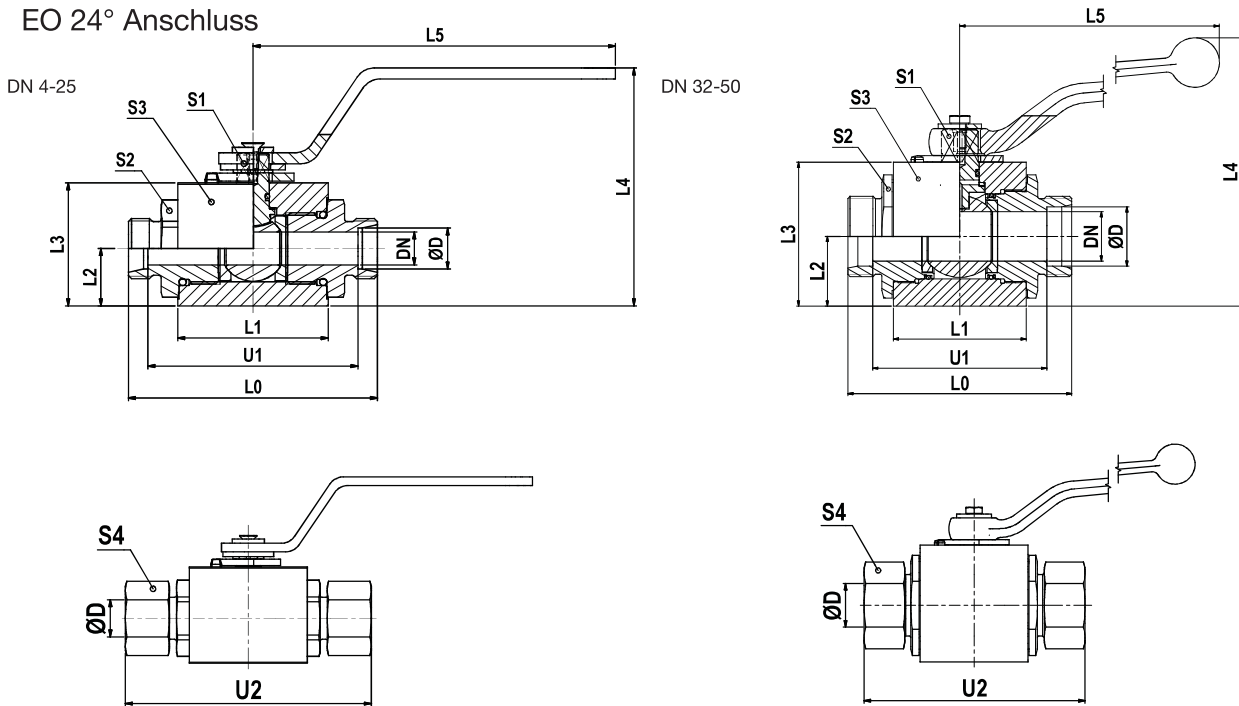
 $\frac{PN \text{ (bar)}}{10} = PN \text{ (MPa)}$

Lieferung ohne Mutter und Schneidring.

Bestellzeichen-Ergänzungen			
Material	Kennbuchstaben Oberfläche und Material	Beispiel	Standard-Dichtungswerkstoff (keine zusätzl. Kennbuchstaben erforderlich)
Stahl, verzinkt, Cr(VI)-frei	CF	KH06LCFX	POM / NBR

KH 2-Wege Kugelhahn Edelstahl

EO 24° Anschluss



Bau-Reihe	D	DN	L0	L1	L2	L3	L4	L5	U1	U2	S1	S2	S3	S4	Gewicht g/1 St.	Bestellzeichen	PN (bar) 71
L ¹⁾	06	4	73	41.5	13.5	30.0	54	80.0	58.5	88	7	22	30	14	391	KH06L71X	500
	08	6	73	41.5	13.5	30.0	54	80.0	58.5	88	7	22	30	17	392	KH08L71X	500
	10	8	87	53.0	18.0	40.0	82	132.5	73.0	102	8	30	40	19	833	KH10L71X	500
	12	10	87	53.0	18.0	40.0	82	132.5	73.0	102	8	30	40	22	812	KH12L71X	500
	15	12	91	55.0	21.0	45.0	87	132.5	76.5	107	10	32	45	27	1018	KH15L71X	500
	18	12	91	55.0	21.0	45.0	87	132.5	75.5	108	10	32	45	32	1059	KH18L71X	500
	22	20	105	65.0	31.0	65.0	118	190.0	89.5	122	14	46	65	36	2427	KH22L71X	400
	28	25	112	71.0	38.0	75.0	128	190.0	96.5	130	14	50	75	41	3313	KH28L71X	400
	35	32	145	86.0	45.0	93.0	174	320.0	123.5	167	19	70	Ø100	50	6230	KH35L71X	400
	42	40	150	92.0	52.0	104.5	185	320.0	127.5	173	19	80	Ø110	60	7706	KH42L71X	400
S ²⁾	08	4	76	41.5	13.5	30.0	54	80.0	61.5	91	7	22	30	19	390	KH08S71X	500
	10	6	76	41.5	13.5	30.0	54	80.0	60.5	91	7	22	30	22	406	KH10S71X	500
	12	8	89	53.0	18.0	40.0	82	132.5	74.0	106	8	30	40	24	855	KH12S71X	500
	14	10	93	53.0	18.0	40.0	82	132.5	77.0	112	8	30	40	27	850	KH14S71X	500
	16	12	96	55.0	21.0	45.0	87	132.5	78.5	115	10	32	45	30	1050	KH16S71X	500
	20	12	99	55.0	21.0	45.0	87	132.5	77.5	121	10	32	45	36	1090	KH20S71X	500
	25	20	113	65.0	31.0	65.0	118	190.0	88.5	137	14	46	65	46	2490	KH25S71X	400
	30	25	124	71.0	38.0	75.0	128	190.0	96.5	150	14	50	75	50	3430	KH30S71X	400
38	32	145	86.0	45.0	93.0	174	320.0	112.5	174	19	70	Ø100	60	5881	KH38S71X	400	

1) L = Leichte Baureihe; 2) S = Schwere Baureihe

 $\frac{PN \text{ (bar)}}{10} = PN \text{ (MPa)}$

Lieferung ohne Mutter und Schneidring.

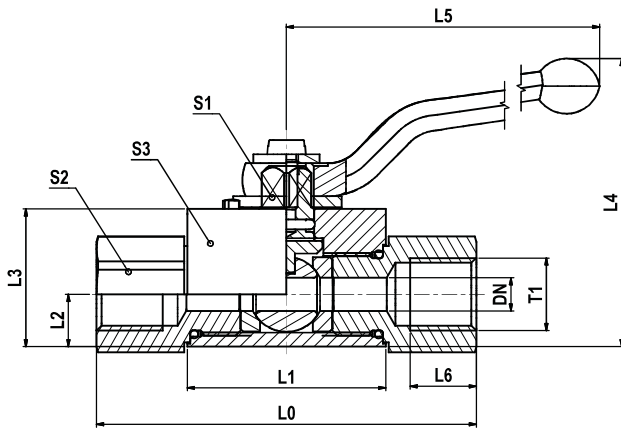
Bestellzeichen-Ergänzungen			
Material	Kennbuchstaben Oberfläche und Material	Beispiel	Standard- Dichtungswerkstoff (keine zusätzl. Kenn- buchstaben erforderlich)
Edelstahl	71	KH06L71X	POM / NBR



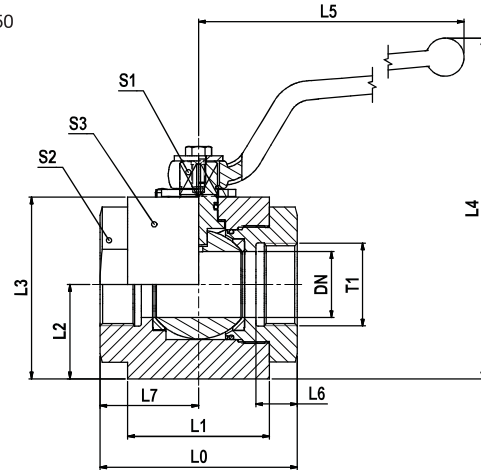
Kugelhähne
KH 2-Wege BSPP Kugelhahn Stahl

Zöll. Innengewinde (ISO 1179-1)

DN 4-25



DN 32-50



T1	DN	L0	L1	L2	L3	L4	L5	L6	L7	S1	S2	S3	Gewicht g/1 St.	Bestellzeichen	PN (bar)
G 1/8	5	69	36	9.5	25	54.5	76	12	-	7	19	20	220	KH1/8CFX	500
G 1/4	6	69	36	9.5	25	54.5	76	12	-	7	19	20	210	KH1/4CFX	500
G 3/8	10	73	45	14.5	35	67.5	100	14	-	8	24	30	430	KH3/8CFX	500
G 1/2	13	82	51	17.0	40	93.0	113	15	-	10	30	35	670	KH1/2CFX	500
G 5/8	16	88	50	20.0	45	98.0	113	18	-	10	36	45	973	KH5/8CFX	420
G 3/4	20	93	60	24.0	55	120.0	171	18	-	14	41	45	1280	KH3/4CFX	420
G 1	25	115	70	26.0	60	125.0	171	20	-	14	50	55	1982	KH1CFX	420
G 1 1/4	32	110	80	49.5	95	188.0	228	22	55	17	60	Ø99	4888	KH11/4CFX	420
G 1 1/4	32/25	134	70	26.0	60	125.0	171	22	-	14	50	55	2066	KH11/4DN25CFX	420
G 1 1/2	40	114	82	54.5	105	198.0	228	24	57	17	75	Ø109	6330	KH11/2CFX	420
G 1 1/2	40/25	139	70	26.0	60	125.0	171	24	-	14	55	55	2200	KH11/2DN25CFX	420
G 2	50	133	100	62.0	120	212.0	306	26	65	17	85	Ø124	9220	KH2CFX	420

 $\frac{\text{PN (bar)}}{10} = \text{PN (MPa)}$

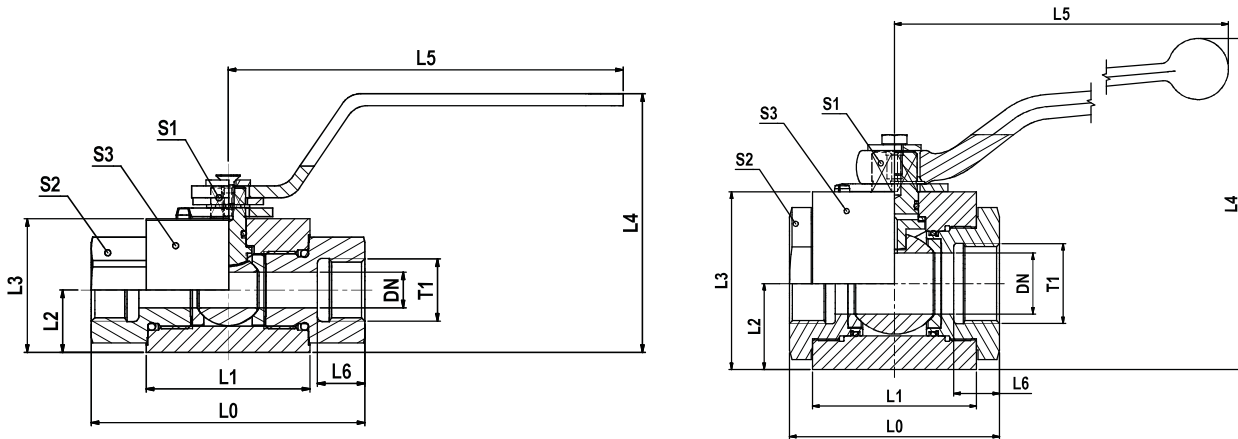
Bestellzeichen-Ergänzungen			
Material	Kennbuchstaben Oberfläche und Material	Beispiel	Standard- Dichtungswerkstoff (keine zusätzl. Kenn- buchstaben erforderlich)
Stahl, verzinkt, Cr(VI)-frei	CF	KH1/8CFX	POM / NBR

KH 2-Wege BSPP Kugelhahn Edelstahl

Zöll. Innengewinde (ISO 1179-1)

DN 4-25

DN 32-50



T1	DN	L0	L1	L2	L3	L4	L5	L6	S1	S2	S3	Gewicht g/1 St.	Bestell- zeichen	PN (bar) 71
G 1/8	4	69	41.5	13.5	30.0	54	80.0	11.0	7	22	30	420	KH1/871X	500
G 1/4	6	75	41.5	13.5	30.0	54	80.0	14.0	7	22	30	427	KH1/471X	500
G 3/8	10	86	53.0	18.0	40.0	82	132.5	14.0	8	30	40	902	KH3/871X	500
G 1/2	12	92	55.0	21.0	45.0	87	132.5	16.0	10	32	45	1100	KH1/271X	500
G 3/4	20	111	65.0	31.0	65.0	118	190.0	18.0	14	46	65	2699	KH3/471X	400
G 1	25	122	71.0	38.0	75.0	128	190.0	20.0	14	50	75	3620	KH171X	400
G 1 1/4	32	110	86.0	45.0	93.0	174	320.0	24.0	19	70	Ø100	5688	KH11/471X	400
G 1 1/2	40	120	92.0	52.0	104.5	185	320.0	26.0	19	80	Ø110	7379	KH11/271X	400
G 2	50	140	97.0	59.5	119.5	201	320.0	27.5	19	95	Ø125	10086	KH271X	400

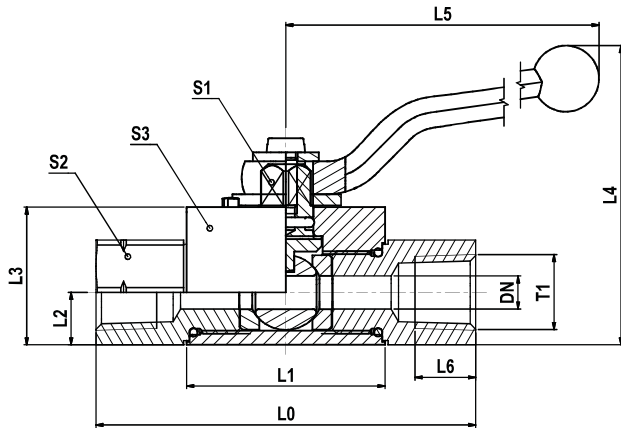
$$\frac{\text{PN (bar)}}{10} = \text{PN (MPa)}$$


Bestellzeichen-Ergänzungen			
Material	Kennbuchstaben Oberfläche und Material	Beispiel	Standard- Dichtungswerkstoff (keine zusätzl. Kenn- buchstaben erforderlich)
Edelstahl	71	KH1/871X	POM / NBR

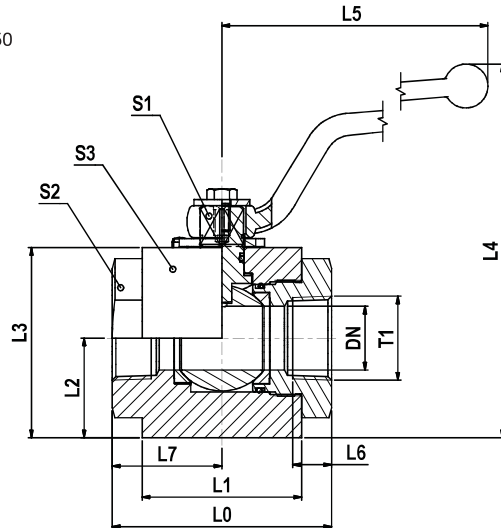
Kugelhähne
KH 2-Wege NPT Kugelhahn Stahl

NPT Innengewinde (SAE 476)

DN 4-25



DN 32-50



T1	DN	L0	L1	L2	L3	L4	L5	L6	L7	S1	S2	S3	Gewicht g/1 St.	Bestell- zeichen	PN (bar)
1/8-27 NPT	5	69	36	9.5	25	55	76	7.0	-	7	19	20	225	KH1/8NPTCFX	500
1/4-18 NPT	6	69	36	9.5	25	55	76	11.0	-	7	19	20	210	KH1/4NPTCFX	500
3/8-18 NPT	10	73	45	14.5	35	68	100	11.5	-	8	24	30	430	KH3/8NPTCFX	500
1/2-14 NPT	13	82	51	17.0	40	93	113	15.0	-	10	30	35	670	KH1/2NPTCFX	500
3/4-14 NPT	20	93	60	24.0	55	120	171	16.0	-	14	41	45	1300	KH3/4NPTCFX	420
1-11.5 NPT	25	115	70	26.0	60	125	171	19.0	-	14	50	55	2000	KH1NPTCFX	420
1 1/4-11.5 NPT	32	110	80	49.5	95	188	228	19.5	55	17	60	Ø99	4888	KH11/4NPTCFX	420
1 1/2-11.5 NPT	40	114	82	54.5	105	198	228	19.5	57	17	75	Ø109	5590	KH11/2NPTCFX	420
2-11.5 NPT	50	133	100	62.0	120	212	306	22.0	65	17	85	Ø124	9220	KH2NPTCFX	420

$$\frac{\text{PN (bar)}}{10} = \text{PN (MPa)}$$

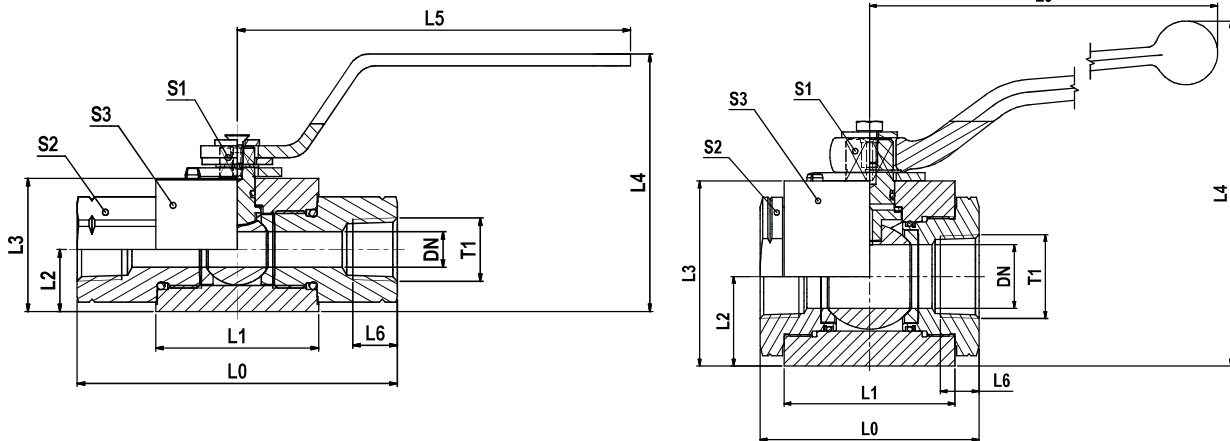
Bestellzeichen-Ergänzungen			
Material	Kennbuchstaben Oberfläche und Material	Beispiel	Standard- Dichtungswerkstoff (keine zusätzl. Kenn- buchstaben erforderlich)
Stahl, verzinkt, Cr(VI)-frei	CF	KH1/8NPTCFX	POM / NBR

KH 2-Wege NPT Kugelhahn Edelstahl

NPT Innengewinde (SAE 476)

DN 4-25

DN 32-50



T1	DN	L0	L1	L2	L3	L4	L5	L6	S1	S2	S3	Gewicht g/1 St.	Bestellzeichen	PN (bar)
1/8-27 NPT	4	82	41.5	13.5	30.0	54	80.0	8.0	7	22	30	431	KH1/8NPT71X	500
1/4-18 NPT	6	82	41.5	13.5	30.0	54	80.0	11.5	7	22	30	436	KH1/4NPT71X	500
3/8-18 NPT	10	95	53.0	18.0	40.0	82	132.5	11.5	8	30	40	956	KH3/8NPT71X	500
1/2-14 NPT	12	108	55.0	21.0	45.0	87	132.5	15.0	10	32	45	1204	KH1/2NPT71X	500
3/4-14 NPT	20	111	65.0	31.0	65.0	118	190.0	16.0	14	46	65	2723	KH3/4NPT71X	400
1-11.5 NPT	25	122	71.0	38.0	75.0	128	190.0	19.0	14	50	75	3646	KH1NPT71X	400
1 1/4-11.5 NPT	32	110	86.0	45.0	93.0	174	320.0	19.5	19	70	Ø100	5887	KH11/4NPT71X	400
1 1/2-11.5 NPT	40	120	92.0	52.0	104.5	185	320.0	19.5	19	80	Ø110	7430	KH11/2NPT71X	400
2-11.5 NPT	50	140	97.0	59.5	119.5	201	320.0	25.0	19	95	Ø125	10100	KH2NPT71X	400

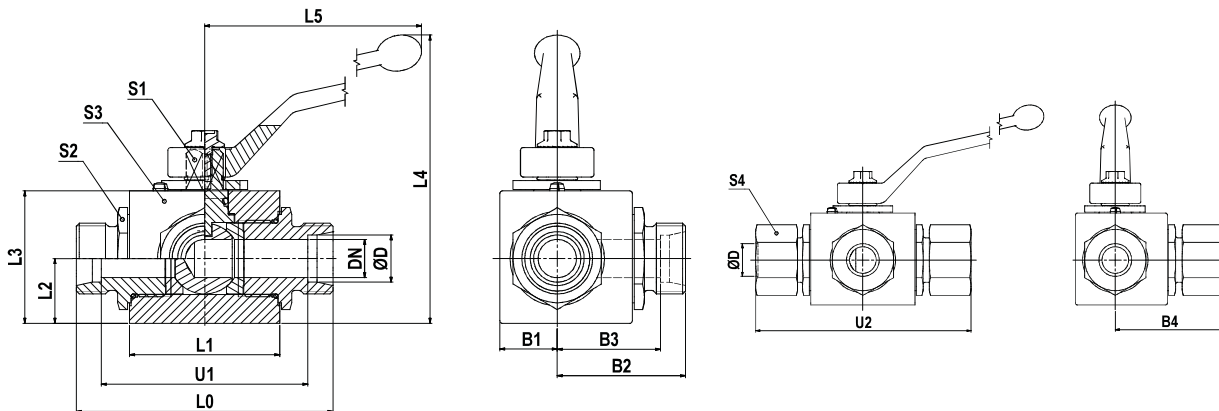
$\frac{\text{PN (bar)}}{10} = \text{PN (MPa)}$

P

Bestellzeichen-Ergänzungen			
Material	Kennbuchstaben Oberfläche und Material	Beispiel	Standard- Dichtungswerkstoff (keine zusätzl. Kenn- buchstaben erforderlich)
Edelstahl	71	KH1/8NPT71X	POM / NBR

Kugelhähne
KH 3-Wege Kompakt Kugelhahn Stahl

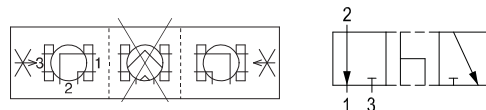
EO 24° Anschluss



3-Wege Kugelhähne werden standardmäßig als L-Version geliefert.

Alternative Ausführungen auf Anfrage.

Druckbeaufschlagung darf nur über den mittleren Anschluss erfolgen (Anschluss 2).



Bau-Reihe	D	DN	L0	L1	L2	L3	L4	L5	U1	U2	B1	B2	B3	B4	S1	S2	S3	S4	Gewicht g/1 St.	Bestellzeichen	PN (bar)
L ¹⁾	06	4	67	36	14.5	30	59.5	76	53	82	12.0	33.5	26.5	41.0	7	19	30	14	320	KH3/2-06LCFX	500
	08	6	67	36	14.5	30	59.5	76	53	82	12.0	33.5	26.5	41.0	7	19	30	17	320	KH3/2-08LCFX	500
	10	8	75	45	14.5	35	67.5	100	61	90	17.5	37.5	30.5	45.0	8	24	40	19	550	KH3/2-10LCFX	500
	12	10	75	45	14.5	35	67.5	100	61	90	17.5	37.5	30.5	45.0	8	24	40	22	550	KH3/2-12LCFX	500
	15	13	83	51	22.0	45	98.0	113	69	99	19.5	41.5	34.5	49.5	10	30	45	27	890	KH3/2-15LCFX	500
	18	16	82	50	25.0	50	103.0	113	67	99	25.0	41.0	33.5	49.5	10	36	50	32	1050	KH3/2-18LCFX	400
	22	20	99	60	29.0	60	125.0	171	84	116	23.5	51.0	43.5	58.0	14	41	55	36	1610	KH3/2-22LCFX	400
	28	25	108	70	31.0	65	130.0	171	93	126	30.0	54.0	46.5	63.0	14	50	65	41	2270	KH3/2-28LCFX	400
	35	32/25	116	70	31.0	65	130.0	171	95	138	30.0	58.0	47.5	69.5	14	50	65	50	2480	KH3/2-35LDN25CFX	400
	42	40/25	121	70	31.0	65	130.0	171	99	144	30.0	60.5	49.5	71.5	14	55	65	60	2600	KH3/2-42LDN25CFX	400
S ²⁾	08	5	73	36	14.5	30	54.5	76	59	88	12.0	36.5	29.5	44.0	7	19	30	19	350	KH3/2-08SCFX	500
	10	6	73	36	14.5	30	54.5	76	58	90	12.0	36.5	29.0	45.0	7	19	30	22	350	KH3/2-10SCFX	500
	12	8	77	45	14.5	35	67.5	100	62	94	17.5	38.5	31.0	47.0	8	24	40	24	570	KH3/2-12SCFX	500
	14	10	81	45	14.5	35	67.5	100	65	100	17.5	40.5	32.5	50.0	8	24	40	27	570	KH3/2-14SCFX	500
	16	13	87	51	22.0	45	98.0	113	70	106	19.5	43.5	35.0	53.0	10	30	45	30	910	KH3/2-16SCFX	500
	20	16	90	50	25.0	50	103.0	113	69	112	25.0	45.0	34.5	56.0	10	36	50	36	1120	KH3/2-20SCFX	400
	25	20	107	60	29.0	60	125.0	171	83	131	23.5	55.0	43.0	65.5	14	41	55	46	1720	KH3/2-25SCFX	400
	30	25	120	70	31.0	65	130.0	171	93	146	30.0	60.0	46.5	73.0	14	50	65	50	2440	KH3/2-30SCFX	400
	38	32/25	134	70	31.0	65	130.0	171	102	163	30.0	67.0	51.0	81.5	14	55	65	60	2950	KH3/2-38SDN25CFX	400

¹⁾ L = Leichte Baureihe; ²⁾ S = Schwere Baureihe

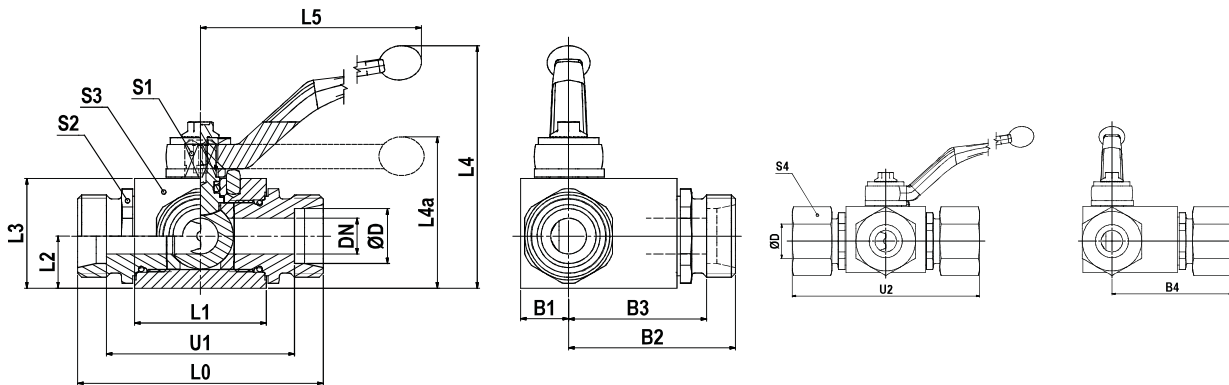
 $\frac{PN \text{ (bar)}}{10} = PN \text{ (MPa)}$

Lieferung ohne Mutter und Schneidring.

Bestellzeichen-Ergänzungen			
Material	Kennbuchstaben Oberfläche und Material	Beispiel	Standard- Dichtungswerkstoff (keine zusätzl. Kenn- buchstaben erforderlich)
Stahl, verzinkt, Cr(VI)-frei	CF	KH3/2-06LCFX	POM / NBR

KH 3-Wege Kompakt Kugelhahn Edelstahl

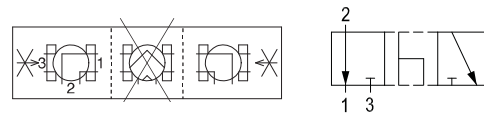
EO 24° Anschluss



3-Wege Kugelhähne werden standardmäßig als L-Version geliefert.

Alternative Ausführungen auf Anfrage.

Druckbeaufschlagung darf nur über den mittleren Anschluss erfolgen (Anschluss 2).



Bau-Reihe	D	DN	L0	L1	L2	L3	L4	L4a	L5	U1	B1	B2	B3	B4	S1	S2	S3	S4	Gewicht g/1 St.	Bestellzeichen	PN (bar)
L ¹⁾	06	4	67	40	13.5	33	82		115	53	13.0	50.0	43.0	57.5	9	22	47.5	14	500	KH3/2-06L71X	500
	08	6	67	40	13.5	33	82		115	53	13.0	51.5	44.5	59.5	9	22	47.5	17	520	KH3/2-08L71X	500
	10	8	74	40	13.5	33	82		115	60	13.0	52.5	45.5	60.5	9	22	47.5	19	540	KH3/2-10L71X	500
	12	10	74	43	17.5	38	86		115	60	16.0	55.5	48.5	63.0	9	27	52.0	22	730	KH3/2-12L71X	500
	15	13	82	48	19.0	40	89		115	68	17.5	60.5	53.5	68.5	9	30	57.0	27	850	KH3/2-15L71X	500
	18	16	82	48	19.0	40	89		115	67	17.5	61.5	54.0	70.5	9	30	57.0	32	890	KH3/2-18L71X	500
	22	20	101	62	24.5	57		79	200	86	24.5	71.5	64.0	80.5	14	41	72.0	36	1870	KH3/2-22L71X	315
	28	25	108	66	29.5	65		87	200	93	29.0	81.5	74.0	90.5	14	50	85.5	41	2450	KH3/2-28L71X	315
35	25	112	66	29.5	65		87	200	91	29.0	85.0	74.5	96.0	14	50	86.0	50	2900	KH3/2-35L71X	315	
S ²⁾	08	4	73	40	13.5	33	82		115	59	13.0	56.5	49.5	64.5	9	22	47.5	19	520	KH3/2-08S71X	500
	10	6	73	40	13.5	33	82		115	58	13.0	56.5	49.0	65.5	9	22	47.5	22	540	KH3/2-10S71X	500
	12	8	76	40	13.5	33	82		115	61	13.0	58.5	51.0	67.5	9	22	47.5	24	560	KH3/2-12S71X	500
	14	10	80	43	17.5	38	86		115	64	16.0	62.5	54.5	72.0	9	27	52.0	27	730	KH3/2-14S71X	500
	16	13	86	48	19.0	40	89		115	69	17.5	66.5	58.0	76.5	9	30	57.0	30	860	KH3/2-16S71X	500
	20	13	90	48	19.0	40	89		115	69	17.5	70.5	60.0	81.5	9	32	57.0	36	940	KH3/2-20S71X	500
	25	20	109	62	24.5	57		79	200	85	24.5	82.5	70.5	94.5	14	41	72.0	46	1950	KH3/2-25S71X	315
	30	25	120	66	29.5	65		87	200	93	29.0	93.5	80.0	106.5	14	50	85.5	50	2650	KH3/2-30S71X	315
38	32/25	124	66	29.5	65		87	200	92	29.0	99.0	83.0	114.0	14	55	86.0	60	3100	KH3/2-38SDN2571X	315	

¹⁾L = Leichte Baureihe; ²⁾S = Schwere Baureihe

$\frac{PN \text{ (bar)}}{10} = PN \text{ (MPa)}$

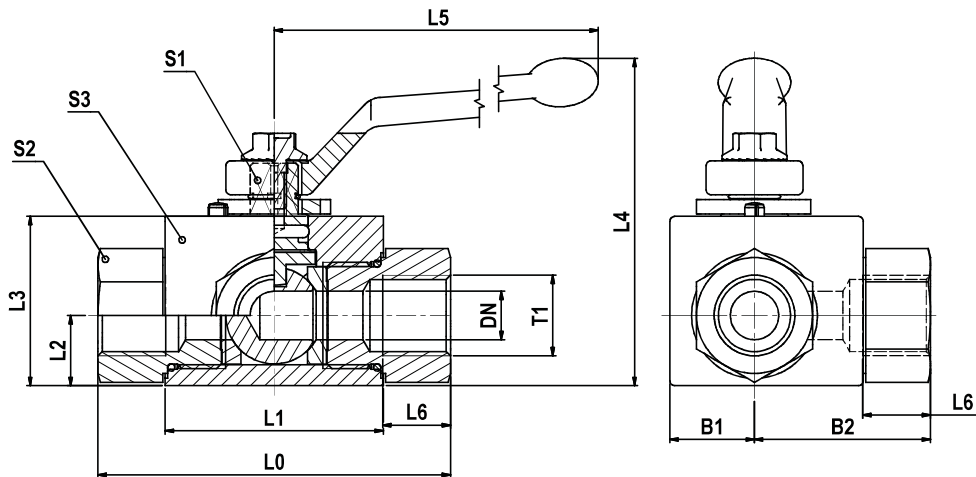
Lieferung ohne Mutter und Schneidring.

Bestellzeichen-Ergänzungen			
Material	Kennbuchstaben Oberfläche und Material	Beispiel	Standard- Dichtungswerkstoff (keine zusätzl. Kenn- buchstaben erforderlich)
Edelstahl	71	KH3/2-06L71X	POM / NBR

P

Kugelhähne
KH 3-Wege Kompakt BSPP Kugelhahn Stahl

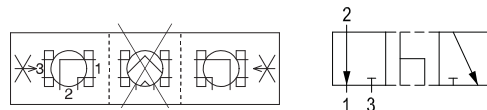
Zöll. Innengewinde (ISO 1179-1)



3-Wege Kugelhähne werden standardmäßig als L-Version geliefert.

Alternative Ausführungen auf Anfrage.

Druckbeaufschlagung darf nur über den mittleren Anschluss erfolgen (Anschluss 2).



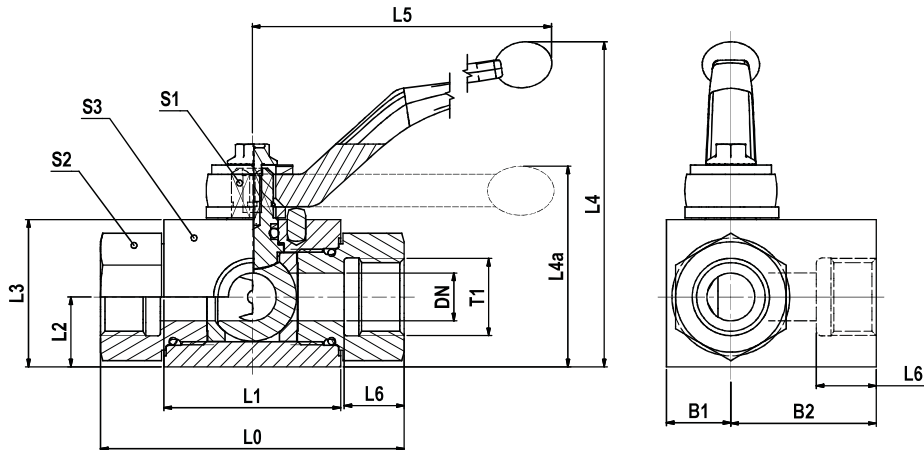
T1	DN	L0	L1	L2	L3	L4	L5	L6	B1	B2	S1	S2	S3	Gewicht g/1 St.	Bestellzeichen	PN (bar)
G 1/8	5	69	36	14.5	30	59.5	76	12	12.0	34.5	7	19	30	370	KH3/2-1/8CFX	500
G 1/4	6	69	36	14.5	30	59.5	76	12	12.0	34.5	7	19	30	340	KH3/2-1/4CFX	500
G 3/8	10	73	45	14.5	35	67.5	100	14	17.5	36.5	8	24	40	570	KH3/2-3/8CFX	500
G 1/2	13	82	51	22.0	45	98.0	113	15	19.5	41.0	10	30	45	940	KH3/2-1/2CFX	500
G 5/8	16	88	50	25.0	50	103.0	113	18	25.0	44.0	10	36	50	1240	KH3/2-5/8CFX	400
G 3/4	20	93	60	29.0	60	125.0	171	18	23.5	48.0	14	41	55	1720	KH3/2-3/4CFX	400
G 1	25	115	70	31.0	65	130.0	171	20	30.0	57.5	14	50	65	2650	KH3/2-1CFX	400
G 1 1/4	32/25	134	70	31.0	65	130.0	171	22	30.0	67.0	14	50	65	2710	KH3/2-11/4DN25CFX	400
G 1 1/2	40/25	139	70	31.0	65	130.0	171	24	30.0	69.5	14	55	65	2910	KH3/2-11/2DN25CFX	400

$$\frac{\text{PN (bar)}}{10} = \text{PN (MPa)}$$

Bestellzeichen-Ergänzungen			
Material	Kennbuchstaben Oberfläche und Material	Beispiel	Standard- Dichtungswerkstoff (keine zusätzl. Kenn- buchstaben erforderlich)
Stahl, verzinkt, Cr(VI)-frei	CF	KH3/2-1/8CFX	POM / NBR

KH 3-Wege Kompakt BSPP Kugelhahn Edelstahl

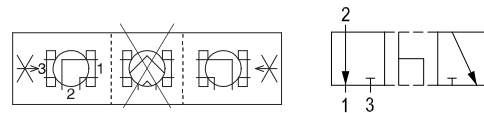
Zöll. Innengewinde (ISO 1179-1)



3-Wege Kugelhähne werden standardmäßig als L-Version geliefert.

Alternative Ausführungen auf Anfrage.

Druckbeaufschlagung darf nur über den mittleren Anschluss erfolgen (Anschluss 2).



T1	DN	L0	L1	L2	L3	L4	L4a	L5	L6	B1	B2	S1	S2	S3	Gewicht g/1 St.	Bestell- zeichen	PN (bar)
G 1/8	5	69	40	13.5	33.0	82		115	10.0	13.0	34.5	9	22	47.5	550	KH3/2-1/871X	500
G 1/4	6	69	40	13.5	33.0	82		115	14.0	13.0	34.5	9	22	47.5	550	KH3/2-1/471X	500
G 3/8	10	72	43	17.5	38.0	86		115	14.0	16.0	36.0	9	27	52.0	770	KH3/2-3/871X	500
G 1/2	13	83	48	19.0	40.0	89		115	16.5	17.5	39.5	9	30	57.0	900	KH3/2-1/271X	500
G 3/4	20	95	62	24.5	57.0		79	200	18.0	24.5	47.5	14	41	72.0	1950	KH3/2-3/471X	315
G 1	25	113	66	29.5	65.0		87	200	20.0	29.0	56.5	14	50	85.5	2400	KH3/2-171X	315
G 1 1/4	30	111	81	39.0	84.5		115	320	22.0	39.0	55.0	17	60	94.0	5400	KH3/2-11/471X	350
G 1 1/2	38	130	104	53.0	106.0		136	320	24.0	53.0	65.0	17	75	118.0	9400	KH3/2-11/271X	350
G 2	48	150	118	58.0	116.0		146	320	26.0	58.0	75.0	17	95	133.0	13000	KH3/2-271X	350

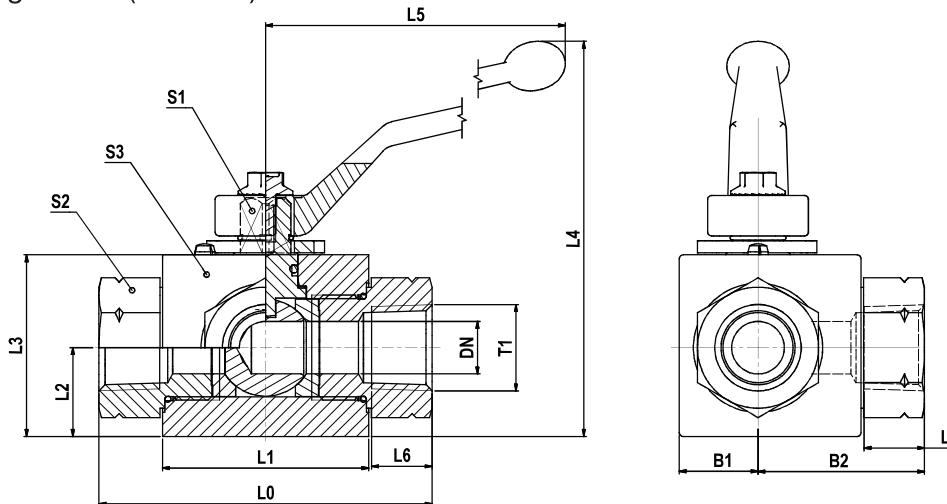
$\frac{PN \text{ (bar)}}{10} = PN \text{ (MPa)}$



Bestellzeichen-Ergänzungen			
Material	Kennbuchstaben Oberfläche und Material	Beispiel	Standard- Dichtungswerkstoff (keine zusätzl. Kenn- buchstaben erforderlich)
Edelstahl	71	KH3/2-1/871X	POM / NBR

Kugelhähne
KH 3-Wege Kompakt NPT Kugelhahn Stahl

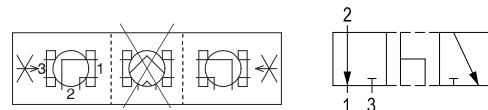
Zöll. Innengewinde (NPT 476)



3-Wege Kugelhähne werden standardmäßig als L-Version geliefert.

Alternative Ausführungen auf Anfrage.

Druckbeaufschlagung darf nur über den mittleren Anschluss erfolgen (Anschluss 2).



T1	DN	L0	L1	L2	L3	L4	L5	L6	B1	B2	S1	S2	S3	Gewicht g/1 St.	Bestellzeichen	PN (bar)
1/8-27 NPT	5	69	36	14.5	30	59.5	76	7.0	12.0	34.5	7	19	30	370	KH3/2-1/8NPTCFX	500
1/4-18 NPT	6	69	36	14.5	30	59.5	76	10.0	12.0	34.5	7	19	30	340	KH3/2-1/4NPTCFX	500
3/8-18 NPT	10	73	45	14.5	35	67.5	100	11.5	17.5	36.5	8	24	40	570	KH3/2-3/8NPTCFX	500
1/2-14 NPT	13	82	51	22.0	45	98.0	113	15.0	19.5	41.0	10	30	45	940	KH3/2-1/2NPTCFX	500
3/4-14 NPT	20	93	60	29.0	60	125.0	171	16.0	23.5	48.0	14	41	55	1720	KH3/2-3/4NPTCFX	400
1-11.5 NPT	25	115	70	31.0	65	130.0	171	19.0	30.0	57.5	14	50	65	2650	KH3/2-1NPTCFX	400
1 1/4-11.5 NPT	32/25	134	70	31.0	65	130.0	171	19.5	30.0	67.0	14	50	65	2710	KH3/2-11/4NPTDN25CFX	400
1 1/2-11.5 NPT	40/25	139	70	31.0	65	130.0	171	19.5	30.0	69.5	14	55	65	2910	KH3/2-11/2NPTDN25CFX	400

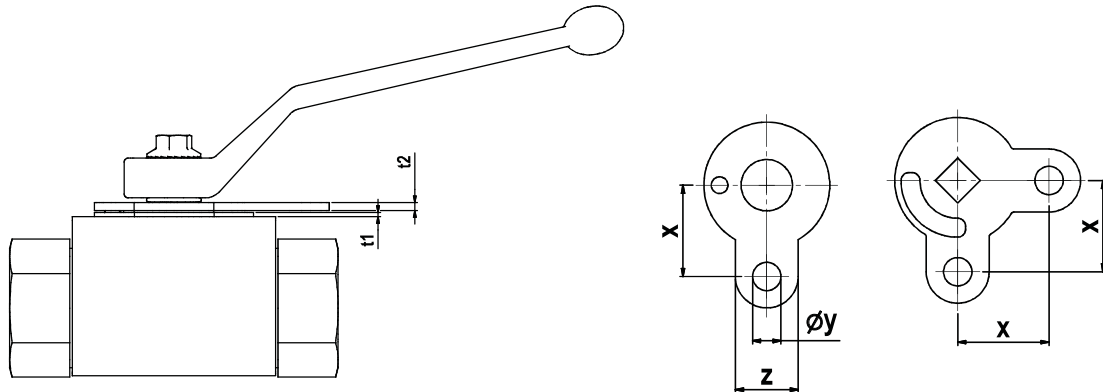
 $\frac{\text{PN (bar)}}{10} = \text{PN (MPa)}$

In abweichenden Maßen auch in Edelstahl erhältlich, z. B. KH3/2-1/8NPT71X.

Bestellzeichen-Ergänzungen			
Material	Kennbuchstaben Oberfläche und Material	Beispiel	Standard- Dichtungswerkstoff (keine zusätzl. Kenn- buchstaben erforderlich)
Stahl, verzinkt, Cr(VI)-frei	CF	KH3/2-1/8NPTCFX	POM / NBR

KH – Abschließvorrichtungen für 2-Wege- und Mehrwege-Kugelhähne

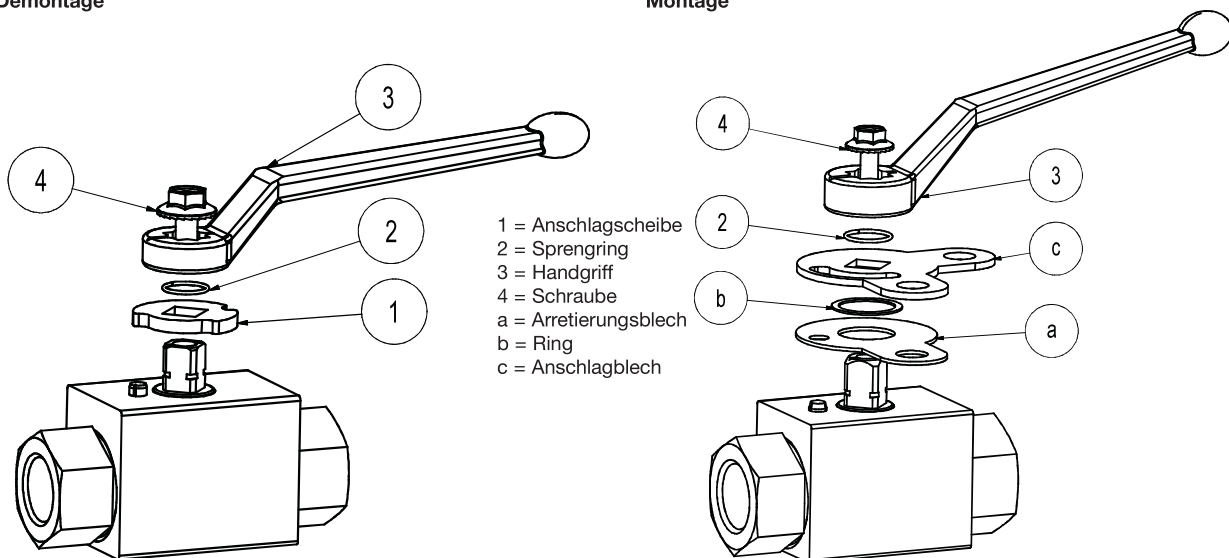
mit schwimmender Kugel – Stahl und Edelstahl



DN	t1	t2	z	y	X	Bestellzeichen Stahl	Bestellzeichen Edelstahl
4/6	0.5	1.5	20	9	21.5	KHLOCKINGD.SIZE1X	KHLOCKINGD.SIZE171X
8/10	1.0	2.0	20	9	26.5	KHLOCKINGD.SIZE2X	KHLOCKINGD.SIZE271X
12	1.0	2.0	20	9	29.0	KHLOCKINGD.SIZE3X	KHLOCKINGD.SIZE371X
20/25	1.5	2.0	20	9	44.0	KHLOCKINGD.SIZE5X	KHLOCKINGD.SIZE571X
32/40/50	1.5	2.0	20	9	54.0	KHLOCKINGD.SIZE6X	-
32/40/50	1.5	1.5	20	9	54.0	-	KHLOCKINGD.SIZE671X

Demontage

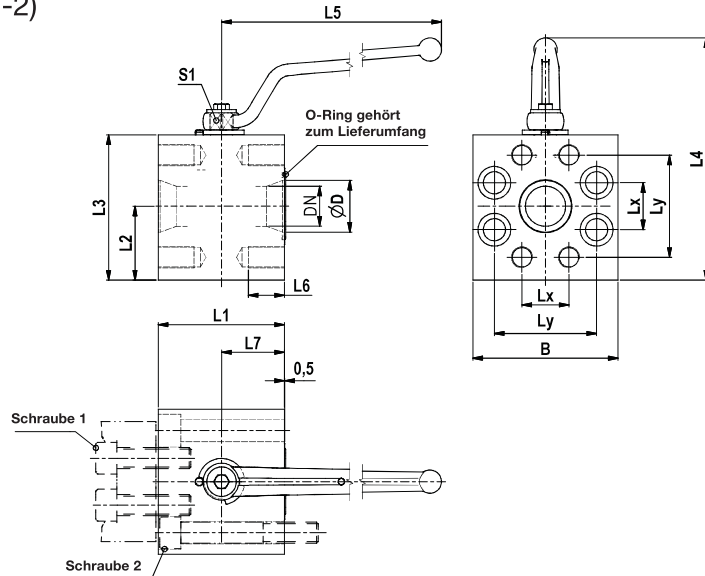
Montage


P

*Abschließvorrichtungen sind nicht für 3/2 Wege Edelstahl Kugelhähne einsetzbar. Alternative Ausführung auf Anfrage.

Flansch-Kugelhähne
KH-B Kugelhahn - SAE Flansch-Anschlussblock (3000/6000 PSI)

SAE Flanschanschluss (ISO 6162-1/-2)



Druckanwendung nur mit verbundenen Flanschen!
 Schrauben und Flansche sind nicht inklusive

3000 PSI Serie

SAE Zoll	DN	D	L1	L2	L3	L4	L5	L6	L7	Lx	Ly	B	S1	M	Schraube 1	Schraube 2	O-Ring	Gewicht (Stahl) Kg	Bestellzeichen	PN (bar)
1/2	13	13	68	30.0	58.0	109	115	15	34.0	17.5	38.1	58.0	9	M08	M8x30-10.9	M8x70-10.9	18.64x3.53	1.57	KH12B1V32CF	350
3/4	20	20	70	37.5	75.0	146	171	17	35.0	22.2	47.6	75.0	14	M10	M10x30-10.9	M10x80-10.9	24.99x3.53	2.76	KH20B1V33CF	350
1	25	25	78	44.0	84.5	155	171	17	39.0	26.2	52.4	84.5	14	M10	M10x30-10.9	M10x80-10.9	32.92x3.53	3.85	KH25B1V34CF	320
1 1/4	25	32	90	50.0	100.0	171	171	21	45.0	30.2	58.7	100.0	14	M10	M10x30-10.9	M10x90-10.9	37.96x3.53	6.35	KH32B1V35CF	280
1 1/2	32	38	99	60.0	120.0	214	306	21	49.5	35.7	69.9	120.0	17	M12	M12x35-10.9	M12x100-10.9	47.22x3.53	10.40	KH40B1V36CF	210
2	38	49	120	70.0	137.5	232	306	21	60.0	42.9	77.8	137.5	17	M12	M12x35-10.9	M12x120-10.9	56.74x3.53	16.00	KH50B1V38CF	210

6000 PSI Serie

SAE Zoll	DN	D	L1	L2	L3	L4	L5	L6	L7	Lx	Ly	B	S1	M	Schraube 1	Schraube 2	O-Ring	Gewicht (Stahl) Kg	Bestellzeichen	PN (bar)
1/2	13	13	68	30.0	58.0	109	115	15	34.0	18.2	40.5	58.0	9	M08	M8x30-10.9	M8x70-10.9	18.64x3.53	1.57	KH12B1V62CF	420
3/4	20	20	70	37.5	75.0	146	171	17	35.0	23.8	50.8	75.0	14	M10	M10x35-10.9	M10x80-10.9	24.99x3.53	2.73	KH20B1V63CF	420
1	25	25	78	44.0	84.5	155	171	21	39.0	27.8	57.2	84.5	14	M12	M12x45-10.9	M12x80-10.9	32.92x3.53	3.63	KH25B1V64CF	420
1 1/4	25	32	90	50.0	100.0	171	171	20	45.0	31.8	66.7	100.0	14	M12	M12x45-10.9	M12x90-10.9	37.96x3.53	6.25	KH32B1V65CF	420
1 1/2	32	38	99	60.0	120.0	214	306	27	49.5	36.5	79.4	120.0	17	M16	M16x55-10.9	M16x100-10.9	47.22x3.53	9.76	KH40B1V66CF	420
2	38	49	120	70.0	137.5	232	306	34	60.0	44.5	96.8	137.5	17	M20	M20x70-10.9	M20x130-10.9	56.74x3.53	14.74	KH50B1V68CF	420

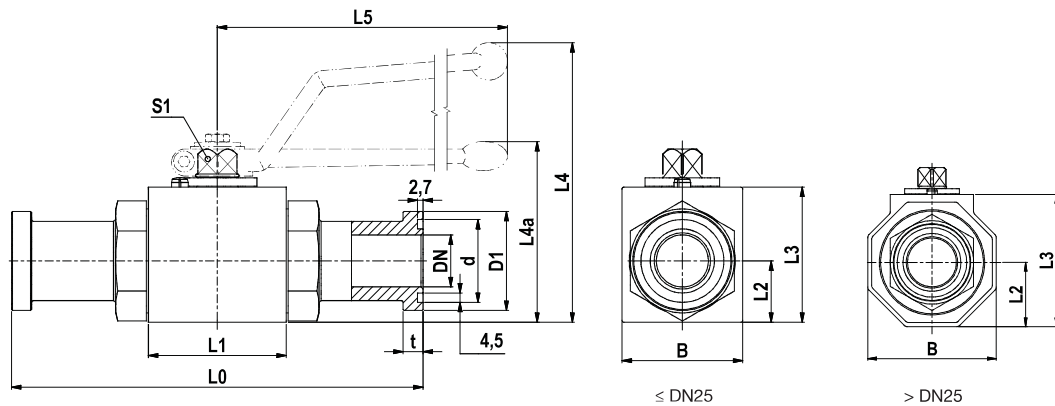
$$\frac{\text{PN (bar)}}{10} = \text{PN (MPa)}$$

Weitere Flansch-Kugelhähne siehe Katalog 4162.

Bestellzeichen-Ergänzungen			
Material	Kennbuchstaben Oberfläche und Material	Beispiel	Standard-Dichtungswerkstoff (keine zusätzl. Kennbuchstaben erforderlich)
Stahl, verzinkt, Cr(VI)-frei	CF	KH12B1V62CF	POM / NBR
Edelstahl	71	KH12B1V6271	POM / NBR

KH-A Kugelhahn mit SAE Flanschadapter

SAE Flanschstutzen (ISO 6162-1/-2)



3000 PSI Serie

SAE Zoll	DN	L0	L1	L2	L3	L4	L4a	L5	B	D1	d	t	S1	Gewicht (Stahl)/kg	Bestellzeichen	PN (bar)
1/2	13	151	48	19.0	40	89		115	35	30.2	25.5	6.8	9	0.85	KH12A32CF	350
3/4	20	162	62	24.5	57		79	200	49	38.1	31.9	6.8	14	1.87	KH20A33CF	350
1	25	178	66	29.5	65		87	200	58	44.4	39.8	8.1	14	2.70	KH25A34CF	315
1 1/4	32	191	80	40.5	86		107	320	81	50.8	44.6	8.1	17	4.22	KH32A35CF	280
1 1/2	38	231	85	50.0	103		124	320	100	60.3	54.1	8.1	17	6.54	KH40A36CF	210
2	48	232	100	59.0	117		138	320	118	71.4	63.6	9.6	17	9.29	KH50A38CF	210

6000 PSI Serie

SAE Zoll	DN	L0	L1	L2	L3	L4	L4a	L5	B	D1	d	t	S1	Gewicht (Stahl)/kg	Bestellzeichen	PN (bar)
1/2	13	151	48	19.0	40	89		115	35	31.8	25.5	7.9	9	0.90	KH12A62CF	420
3/4	20	174	62	24.5	57		79	200	49	41.3	31.9	8.9	14	1.99	KH20A63CF	420
1	25	206	74	34.5	70		92	200	70	47.6	39.8	9.6	14	3.66	KH25A64CF	420
1 1/4	32	223	80	40.5	86		107	320	81	54.0	44.6	10.4	17	4.72	KH32A65CF	420
1 1/2	40	281	85	50.0	103		124	320	100	63.5	54.1	12.7	17	7.49	KH40A66CF	420
2	48	316	100	59.0	117		138	320	118	79.4	63.6	12.7	17	11.39	KH50A68CF	420

PN (bar) = PN (MPa)
10

Auch in Edelstahl mit abweichenden Maßen erhältlich, z.B. KH12A3271

Handgriffe sind im Lieferumfang enthalten.
O-Ringe sind im Lieferumfang enthalten.

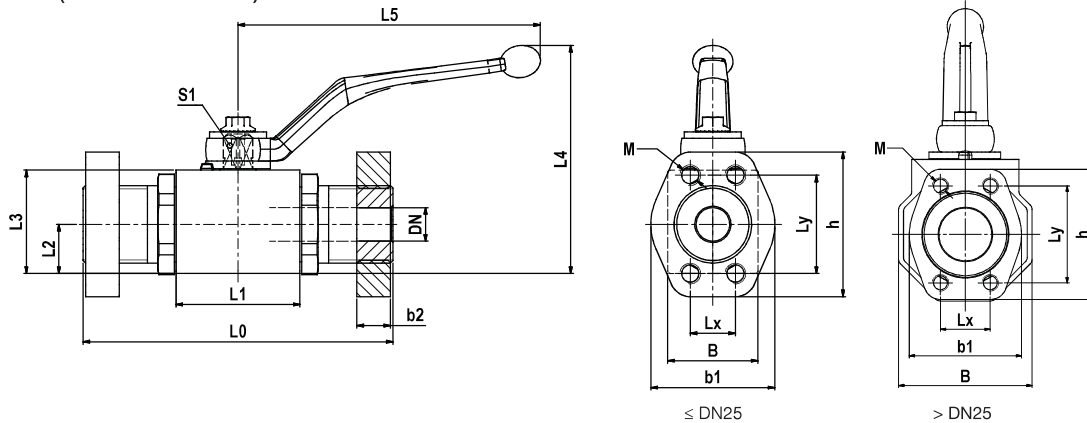
Weitere Flanschkugelhähne siehe Katalog 4162.

Bestellzeichen-Ergänzungen			
Material	Kennbuchstaben Oberfläche und Material	Beispiel	Standard-Dichtungswerkstoff (keine zusätzl. Kennbuchstaben erforderlich)
Stahl, verzinkt, Cr(VI)-frei	CF	KH12A62CF	POM / NBR

P

Flansch-Kugelhähne
KH-T Kugelhahn mit SAE-Flanschanschluss ISO 6162 (1/2)

SAE-Flansche (ISO 6162-1/-2)


3000 PSI Serie

SAE Zoll	DN	L0	L1	L2	L3	L4	L5	B	Lx	Ly	b1	b2	h	M	S1	O-Ring	Gewicht (Stahl) kg	Bestellzeichen	PN (bar)
1/2	13	120	48	19.0	40	89	115	35	17.5	38.1	48	13	56	M08	9	18.64x3.53	1.5	KH-T-308-13CF	350
3/4	20	136	62	24.5	57	127	171	49	22.2	47.6	50	14	65	M10	14	24.99x3.53	3.0	KH-T-312-20CF	315
1	25	148	66	29.5	65	135	171	58	26.2	52.4	60	16	70	M10	14	32.92x3.53	4.5	KH-T-316-25CF	315
1 1/4	32	172	80	40.5	86	180	306	81	30.2	58.7	68	16	79	M10	17	37.69x3.53	7.5	KH-T-320-32CF	280
1 1/4	32	172	80	40.5	86	180	306	81	30.2	58.7	68	16	79	M12	17	37.69x3.53	7.5	KH-T-320-32TM12CF	210
1 1/2	40	177	85	50.0	103	197	306	100	35.7	69.9	78	16	93	M12	17	47.22x3.53	11.1	KH-T-324-40CF	210
2	50	196	100	59.0	117	211	306	118	42.9	77.8	90	16	102	M12	17	56.74x3.53	19.3	KH-T-332-50CF	210
2 1/2	50/65	196	100	59.0	117	211	306	118	50.8	88.9	105	19	114	M12	17	69.44x3.53	19.9	KH-T-340-50CF	175

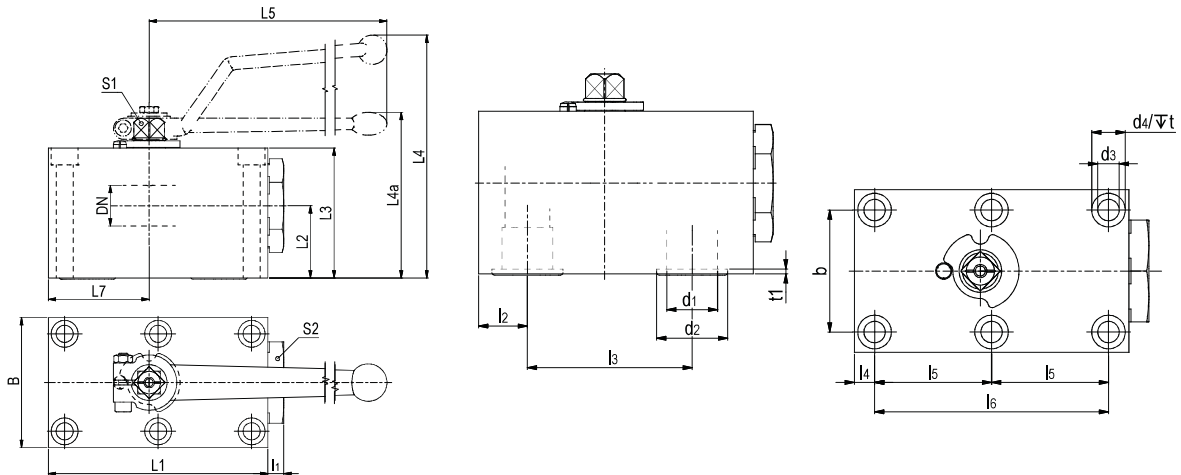
6000 PSI Serie

SAE Zoll	DN	L0	L1	L2	L3	L4	L5	B	Lx	Ly	b1	b2	h	M	S1	O-Ring	Gewicht kg	Bestellzeichen	PN (bar)
1/2	13	120	48	19.0	40	89	115	35	18.2	40.5	48	16	56	M08	9	18.64x3.53	1.6	KH-T-608-13CF	420
3/4	20	136	62	24.5	57	127	171	49	23.8	50.8	60	19	71	M10	14	24.99x3.53	3.3	KH-T-612-20CF	420
1	25	156	74	34.5	70	140	171	70	27.8	57.2	70	24	81	M12	14	32.92x3.53	5.0	KH-T-616-25CF	420
1 1/4	32	172	80	40.5	86	180	306	81	31.8	66.7	78	27	95	M12	17	37.69x3.53	8.5	KH-T-620-32CF	420
1 1/4	32	172	80	40.5	86	180	306	81	31.8	66.7	78	27	95	M14	17	37.69x3.53	8.5	KH-T-620-32TM14CF	420
1 1/2	40	177	85	50.0	103	197	306	100	36.5	79.4	94	30	112	M16	17	47.22x3.53	12.2	KH-T-624-40CF	420
2	50	196	100	59.0	117	211	306	118	44.5	96.8	114	35	134	M20	17	56.74x3.53	21.5	KH-T-632-50CF	420

Auch in Edelstahl mit abweichenden Maßen erhältlich, z.B. KH-T-308-13SS

Weitere Flansch-Kugelhähne siehe Katalog 4162.

Bestellzeichen-Ergänzungen			
Material	Kennbuchstaben Oberfläche und Material	Beispiel	Standard-Dichtungswerkstoff (keine zusätzl. Kennbuchstaben erforderlich)
Stahl, verzinkt, Cr(VI)-frei	CF	KH-T-308-13CF	POM / NBR

KHBLOCK 2-Wege-Kugelhahn für Blockaufbau


DN	L1	L2	L3	L4	L4a	L5	L7	l1	l2	l3	l4	l5	l6	b	B	d1	d2	d3	d4	t	t1
6	57	19.5	35	67		80	26.0	6	8.5	35	8.5	17.5	35	27	40	6.0	11.8	6.5	10.5	7.0	2.0
10	70	24.5	45	96		115	29.0	10	10.0	44	7.5	27.5	55	40	55	9.5	14.9	8.4	13.5	8.5	2.0
12	98	34.0	55	104		115	42.5	10	16.0	58	7.5	41.5	83	45	60	13.0	24.9	8.4	13.5	7.0	2.0
20	117	37.5	70	auf Anfrage	92	200	51.0	10	20.0	69	10.0	48.5	97	51	70	20.0	29.0	10.5	16.5	10.5	2.0
25	135	44.5	80		102	200	62.0	10	24.0	81	10.0	57.5	115	60	80	25.0	34.9	10.5	16.5	10.5	2.5
32	165	54.5	100		130	320	75.0	11	29.0	96	12.0	68.0	136	78	100	32.0	40.0	13.0	19.0	12.0	2.0
40	200	57.0	110		140	320	84.5	17	28.5	112	28.5	56.0	112	95	130	38.0	47.7	16.5	25.0	19.0	2.5
50	240	71.0	129		159	320	106.0	15	38.0	136	38.0	68.0	136	112	150	48.0	59.8	21.0	31.0	21.5	2.5

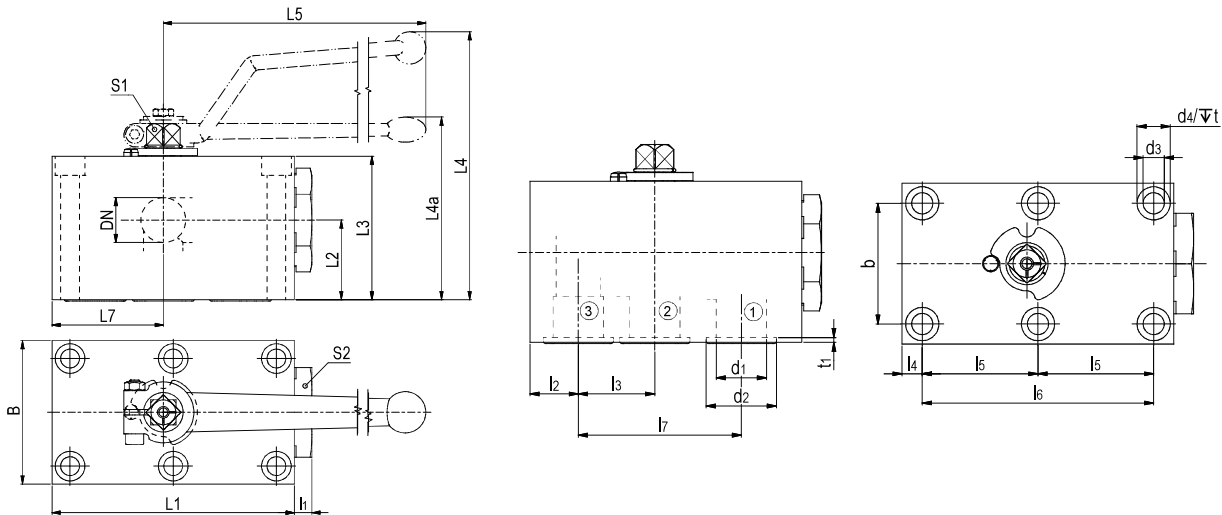
DN	S1	S2	Innensechskantschrauben	Drehmoment für Schrauben	O-Ring	Gewicht Kg	Bestellzeichen Stahl	PN (bar)
6	7	19	6x M6x40 - 12.9	14	7x2.5	0.60	KHBLOCKDN6CF	500
10	9	30	6x M8x40 - 12.9	35	10x2.5	1.30	KHBLOCKDN10CF	500
12	9	32	6x M8x60 - 12.9	35	20x2.5	2.30	KHBLOCKDN12CF	420
20	14	46	6x M10x80 - 12.9	70	23.47x2.62	3.92	KHBLOCKDN20CF	420
25	14	50	6x M10x90 - 12.9	70	29x3	5.68	KHBLOCKDN25CF	420
32	17	70	6x M12x110 - 12.9	110	34.59x2.62	11.00	KHBLOCKDN32CF	420
40	17	80	6x M16x120 - 12.9	300	42x3	18.78	KHBLOCKDN40CF	420
50	17	90	6x M20x140 - 12.9	600	54x3	29.70	KHBLOCKDN50CF	420



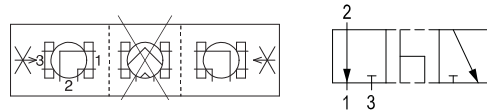
Tmin/Tmax Stahl -20°C / 100°C
 Tmin/Tmax Edelstahl -30°C / 100°C

Handgriffe sind im Lieferumfang enthalten.
 O-Ringe sind im Lieferumfang enthalten.
 Schrauben sind nicht im Lieferumfang enthalten.

Bestellzeichen-Ergänzungen			
Material	Kennbuchstaben Oberfläche und Material	Beispiel	Standard-Dichtungswerkstoff (keine zusätzl. Kennbuchstaben erforderlich)
Stahl, verzinkt, Cr(VI)-frei	CF	KHBLOCKDN10CF	POM / NBR
Edelstahl	71	KHBLOCKDN1071	POM / NBR

Absperrventile
KHBLOCK 3-Wege-Kugelhahn für Blockaufbau


Druckeinlass nur vom Mittelanschluss (Anschluss 2)



DN	L1	L2	L3	L4	L4*	L5	L7	I1	I2	I3	I4	I5	I6	I7	b	B	d1	d2	d3	d4
6	57	19.5	35	67		80	26.0	6	8.5	17.5	8.5		35	35	27	40	6.0	12.0	6.5	10.5
10	70	24.5	45	93		115	29.0	10	10.0	19.0	7.5		55	44	40	55	9.5	15.0	8.5	13.5
12	98	34.0	55	104		115	42.5	10	16.0	26.5	7.5	41.5	83	58	45	60	13.0	25.0	8.5	13.5
20	117	37.5	70		92	200	51.0	10	20.0	31.0	10.0	48.5	97	69	51	70	20.0	29.0	10.5	16.5
25	135	44.5	80		102	200	62.0	10	24.0	38.0	10.0	57.5	115	81	60	80	25.0	35.0	10.5	16.5
32	165	54.5	100		130	320	75.0	11	29.0	46.0	12.0	68.0	136	96	78	100	32.0	40.0	13.0	19.0
40	200	57.0	110		140	320	84.5	17	28.5	56.0	28.5	56.0	112	112	95	130	38.0	47.5	16.5	25.0
50	240	71.0	129		159	320	106.0	15	38.0	68.0	38.0	68.0	136	136	112	150	48.0	60.0	21.0	31.0

DN	t	t1	S1	S2	Schrauben	Drehmoment für Schrauben	O-Ring	Gewicht Kg	Bestellzeichen	PN (bar)
6	7.0	2.0	7	19	4x M6x40 - 12.9	14	7x2.5	0.60	KHBLOCK3/2DN6CF	500
10	8.5	2.0	9	30	4x M8x40 - 12.9	35	10x2.5	1.30	KHBLOCK3/2DN10CF	500
12	7.0	2.0	9	32	6x M8x60 - 12.9	35	20x2.5	2.32	KHBLOCK3/2DN12CF	420
20	10.5	2.0	14	46	6x M10x80 - 12.9	70	23.47x2.62	3.90	KHBLOCK3/2DN20CF	420
25	10.5	2.5	14	50	6x M10x90 - 12.9	70	29x3	5.68	KHBLOCK3/2DN25CF	420
32	12.0	2.0	17	70	6x M12x110 - 12.9	110	34.59x2.62	11.00	KHBLOCK3/2DN32CF	420
40	19.0	2.5	17	80	6x M16x120 - 12.9	300	42x3	18.70	KHBLOCK3/2DN40CF	420
50	21.5	2.5	17	90	6x M20x140 - 12.9	600	54x3	28.80	KHBLOCK3/2DN50CF	420

 Tmin/Tmax Stahl -20°C / 100°C
 Tmin/Tmax Edelstahl -30°C / 100°C

 Handgriffe sind im Lieferumfang enthalten.
 O-Ringe sind im Lieferumfang enthalten.
 Schrauben sind nicht im Lieferumfang enthalten.

Bestellzeichen-Ergänzungen			
Material	Kennbuchstaben Oberfläche und Material	Beispiel	Standard-Dichtungswerkstoff (keine zusätzl. Kennbuchstaben erforderlich)
Stahl, verzinkt, Cr(VI)-frei	CF	KHBLOCK3/2DN6CF	POM / NBR
Edelstahl	71	KHBLOCK3/2DN671	POM / NBR