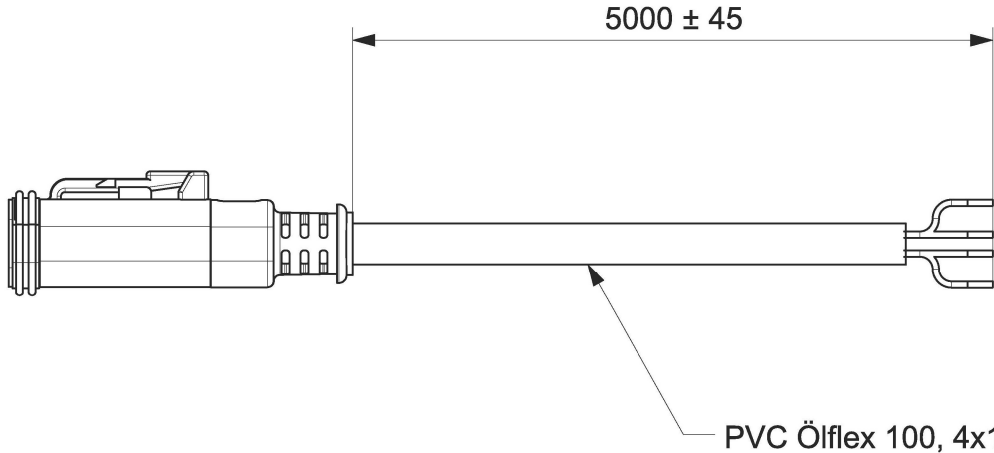

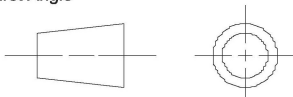


Änderung Modification																									
Weitergabe sowie Veröffentlichung dieser Unterlagen, Verwertung und Mitteilung ihres Inhalts nicht gestattet, soweit nicht ausdrücklich zugestanden. Zuwiderhandlungen verpflichten zu Schadensersatz. Alle Rechte für den Fall der Patentierung oder Gebrauchsmuster-Eintragung vorbehalten.	Copying of this document and giving it to others and the use or communication of the contents thereof, are forbidden without express authority. Offenders are liable to the payment of damages. All rights are reserved in the event of the grant of the patent or the registration of a utility model or design.	<div style="text-align: right;"> Pin 1: schwarz Pin 2: grün/gelb Pin 3: grau Pin 4: braun </div>																							
		Toleranzen/tolerances <table border="1"> <tr> <td>0,5 bis 3</td> <td>über 3 bis 6</td> <td>über 6 bis 30</td> <td>über 30 bis 120</td> <td>über 120 bis 400</td> </tr> <tr> <td>± 0,1</td> <td>± 0,1</td> <td>± 0,2</td> <td>± 0,3</td> <td>± 0,5</td> </tr> </table>	0,5 bis 3	über 3 bis 6	über 6 bis 30	über 30 bis 120	über 120 bis 400	± 0,1	± 0,1	± 0,2	± 0,3	± 0,5	Material Maßstab Scale 1:1												
0,5 bis 3	über 3 bis 6	über 6 bis 30	über 30 bis 120	über 120 bis 400																					
± 0,1	± 0,1	± 0,2	± 0,3	± 0,5																					
Zeichnung wurde mit CAD erstellt Änderungen nur über CAD erlaubt Drawing created with CAD Modification only permitted with CAD First Angle 		<table border="1"> <tr> <td colspan="2">Datum - Date</td> <td colspan="2">Name</td> </tr> <tr> <td>Gezeichnet</td> <td>30.04.2019</td> <td colspan="2">Larcher</td> </tr> <tr> <td>Kontrolliert</td> <td></td> <td colspan="2"></td> </tr> <tr> <td>Norm</td> <td></td> <td colspan="2"></td> </tr> <tr> <td>Lfd. Nr. Item No.</td> <td colspan="3">0501</td> </tr> </table>	Datum - Date		Name		Gezeichnet	30.04.2019	Larcher		Kontrolliert				Norm				Lfd. Nr. Item No.	0501			Benennung - Title DEUTSCH DT06-4S Buchse 4-pol. 5,0m Zeichnungs-Nr. - Drawing No. 922055-0501 <table border="1"> <tr> <td>1</td> </tr> <tr> <td>A4</td> </tr> </table>	1	A4
Datum - Date		Name																							
Gezeichnet	30.04.2019	Larcher																							
Kontrolliert																									
Norm																									
Lfd. Nr. Item No.	0501																								
1																									
A4																									

Archivierung: 04/2019