



KUGELHÄHNE BALL VALVES

Blockkugelhähne Block Ball Valves BK 20.....	186
Blockkugelhähne Block Ball Valves BK.....	190
Muffenkugelhähne Socket Ball Valves MK.....	193
Muffenkugelhähne Socket Ball Valves SK 491.....	195
Kugelhähne Ball Valves NK	196
Dreiweg-Blockkugelhähne Three-way Block Ball Valves DB	200
Dreiweghähne/Vierweghähne Three-way Valves/Four-way Valves BM	202
Dreiweghähne/Vierweg-Muffen- kugelhähne Three-way Valves/Four-way Socket Ball Valves MW.....	205

Argus Kugelhähne Argus Ball Valves



Argus Kugelhähne sind wegen ihrer Lecköl- und Wartungsfreiheit ein bevorzugtes Bauelement für den Hydraulik-Ingenieur.

20 Millionen ARGUS-Kugelhähne in aller Welt stellen ein eindrucksvolles Zeugnis für Güte und Zuverlässigkeit dar.

Hinweis

Betriebsdruckstufen PN
 Bestimmte Anschlussarten, wie z. B. D1, sind Verbindungen für Rohre mit teilweise geringeren Druckstufen als die unserer Armaturen.
 In solchen Fällen darf die Hydraulik (oder sonstige Anlagen) naturgemäß nur mit dem zulässigen Betriebsdruck des schwächsten Bauteils betrieben werden.

Abkürzungen

DN = Nennweite (in mm)
 PN = Betriebsdruck (in bar)

Argus ball valves are leak-oil and maintenance-free and therefore the hydraulic engineer's preferred components.

20 million ARGUS ball valves throughout the world pay impressive testimony to their quality and reliability.

Note

Working pressure stage PN
 Certain connection types, e.g. D1, are suitable for pipes with some lower pressure stages than those of our valves.
 In such cases, the hydraulic (or alternative) plant is of course operated at the admissible working pressure of the weakest component.

Abbreviations

DN = Nominal size (in mm)
 PN = Working pressure (in bar)

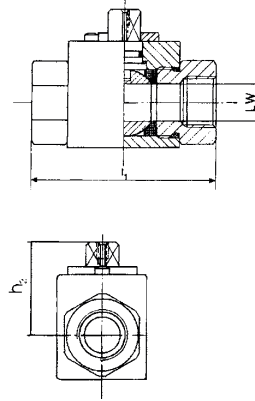
Programmübersicht		Range overview	Max. Betriebsdruck in bar (PN)										
			Max. working pressure in bar (PN)										
			DN 5	DN 6	DN 8	DN 10	DN 12	DN 16	DN 20	DN 25	DN 32	DN 40	DN 50
Blockkugelhähne Baureihe 8 und 10	Typ BK	Block ball valves Type BK 8 and 10 series	500	500	500	500	500	500	315	315	315		
Blockkugelhähne Baureihe 9	Typ BK	Block ball valves Type BK 9 series					800		800	800			
Blockkugelhähne Baureihe 20	Typ BK	Block ball valves Type BK 20 series	500	500	500	500	400	400	400	250	250		
Muffenkugelhähne Baureihe 8 und 10	Typ MK	Socket ball valves Type MK 8 and 10 series										315	315
Sechskant-Kugelhähne	Typ SK 491	Hexagon ball valves Type SK 491					63		63	63	63	63	63
Kugelhähne Baureihe 5	Typ NK	Ball valves Type NK 5 series	40	40	40	40	40	40	40				
Kugelhähne Baureihe 490	Typ NK	Ball valves Type NK 490 series		50		50		50	40				
Dreiweg-Blockkugelhähne	Typ DB	Three-way block ball valves Type DB				400	315						
Drei-/Vierweg-Blockkugelhähne	Typ BM	Three/four-way socket ball valves Type BM	500	500	500	500	400	400	315				
Drei-/Vierweg-Muffenkugelhähne	Typ MW	Three/four-way socket ball valves Type MW								100	75	63	
Mehrweghähne Wegeventil	als	Multi-way valves as distribution valve											

Typ BK 20
Type BK 20

DN 5 bis 32 max. PN 500 bar DN 5 to 32 max. PN 500 bar

- Speziell für die Hydraulik konzipiert
- Kugeldichtungen standardmäßig aus POM – Anwendungen bis 100° C und 500 bar Betriebsdruck
- oder aus PTFE – Anwendungen bis 200° C und 100 bar Betriebsdruck
- Schlagfester, geschmiedeter Aluminiumhahnschlüssel
- Wartungsfrei
- Langlebig
- Preiswert

- Designed specifically for hydraulic plants
- Ball seals from POM as standard – for applications to 100° C and 500 bar working pressure
- alternatively from PTFE – for applications to 200° C and 100 bar working pressure
- Shock-resistant, forged aluminium valve lever
- Maintenance-free
- Long-life
- Good value


Gehäusemaße für BK-Hahn, Baureihe 20
BK ball valve body dimensions, 20 series

Zum Lieferumfang gehören geschmiedete Aluminiumhahnschlüssel

Forged aluminium lever supplied

* nur in reduzierter Ausführung lieferbar

* only available in the reduced design

DN	Zoll	LW mm	h ₂ mm	r ₁ mm	l ₁ mm	Gewicht weight (kg)
05	3/16	5	30,5	150	Die Baulänge l1 ist abhängig von der Anschlussart	0,3
06	1/4	6	30,5	150		0,3
08	5/16	8	30,5	150		0,3
10	3/8	10	33,0	150		0,5
13	1/2	13	33,5	175		0,6
16	5/8	15	43,0	175	The overall length l1 is dependent upon connection type	0,7
20	3/4	20	48,5	200		1,5
25	1	24	49,5	200		2,0
*32	1 1/4	24	49,5			2,1

Kugelhahnschlüssel für BK 20 bei Einzelbezug (gerade)
BK 20 ball valve lever on single purchase (straight)

Best.-Nr. Order No.	DN
88 90 21	05 - 12
88 90 23	16
88 90 25	20 - 32

 Informationen
 Informations

 Schlauch
 Hose

 Armaturen
 Fittings

 Zubehör
 Accessories

 Kupplungen
 Couplings

 Sperrventile
 Check valves

Kugelhähne
Ball valves

Typ BK 20
Type BK 20

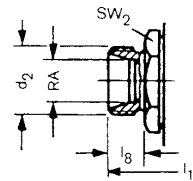
**Anschlussarten
mit Außengewinde
(metrisch)**

Anschluss entsprechend
Stutzen (24°) DIN EN ISO 8434-1,
passend für Schneidring
und Überwurfmutter
leichte Reihe

**Connection types
with external threads
(metric)**

Connection corresponding
to nozzle (24°) DIN EN ISO 8434-1,
suitable for cutting ring
and pipe nut
light-duty range

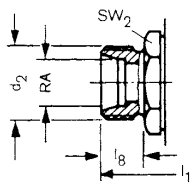
DN	RA	d ₂	l ₁ mm	l ₈ mm	SW ₂ mm
05	06	M 12 x 1,5	67	10	22
06	08	M 14 x 1,5	67	10	22
08	10	M 16 x 1,5	71	11	22
10	12	M 18 x 1,5	75	11	27
12	15	M 22 x 1,5	84	12	30
16	18	M 26 x 1,5	83	12	32
20	22	M 30 x 2,0	102	14	41
25	28	M 36 x 2,0	108	14	46

D1 CEL


Schwere Reihe

heavy-duty range

DN	RA	d ₂	l ₁ mm	l ₈ mm	SW ₂ mm
05	08	M 16 x 1,5	73	12	22
06	10	M 18 x 1,5	73	12	22
08	12	M 20 x 1,5	76	12	22
10	14	M 22 x 1,5	84	14	27
12	16	M 24 x 1,5	87	14	30
16	20	M 30 x 2,0	91	16	30
20	25	M 36 x 2,0	110	18	41
25	30	M 42 x 2,0	120	20	46

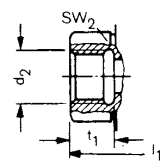
E1 CES

mit Rohr-Innengewinde G

Anschluss entsprechend
DIN ISO 228 (ISO 7/1)

with female pipe thread G

Corresponding connection
DIN ISO 228 (ISO 7/1)

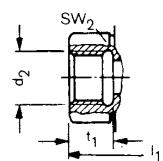
DN	d ₂	l ₁ mm	t ₁ mm	SW ₂ mm
05	1/8"	69	9	22
06	1/4"	69	12	22
08	3/8"	69	12	22
10	3/8"	73	12	27
12	1/2"	85	14	30
16	5/8"	84	14	32
20	3/4"	96	17	41
25	1"	113	19	46
32	1 1/4"	121	20	50

M6


Anschluß mit NPT-Innengewinde nach
ANSI-B 2.1 (mit Dichtmittel dichtend)
passend für NPT Einschraubstutzen

Connection with NPT female threads to
ANSI-B 2.1 (pressure-tight with sealant)
suitable for NPT screwed sockets

DN	d ₂	l ₁ mm	t ₁ mm	SW ₂ mm
06	1/4" -18	69	17	22
10	3/8" -18	73	17	27
12	1/2" -14	92	22	30
16	-	-	-	-
20	3/4" -14	97	23	41
25	1" -11,5	113	27	46
32	1 1/4" -11,5	131	28	50

P9


Typ BK 20
Type BK 20

Technische Daten und Bestellnummern für BK 20 **BK 20 Technical Data and Stock Numbers**

Werkstoffkombinationen		1170 111			1150 144	
Gehäuse:		Stahl			Stahl	
Kugel:		Stahl (vernickelt)			Stahl (vernickelt)	
Schaltwelle:		Stahl			Stahl	
Kugeldichtungen:		POM			PTFE	
Schaltwellendichtungen:		NBR			FPM	
Temperaturen:		100° C			200° C	
Material combinations		1170 111			1150 144	
Valve body:		Steel			Steel	
Ball:		Steel (nickel-plated)			Steel (nickel-plated)	
Shaft:		Steel			Steel	
Ball seals:		POM			PTFE	
Shaft seals:		NBR			FPM	
Temperatures:		100° C			200° C	
Anschlussart	Brh.	DN	PN bar	Bestell-Nr. Order No.	PN bar	Bestell-Nr. Order No.
D1 CEL	20	5	250	79 40 04		
		6	250	79 40 10		
		8	250	79 41 60	100	79 41 63
		10	250	79 40 70		79 40 73
		12	250	79 41 80		79 41 83
		20	160	79 42 00		79 42 03
E1 CES	20	25	100	79 42 10		79 42 13
		5	500	79 40 06		
		6	500	79 40 12		
		8	500	79 42 20	100	79 42 23
		10	5w00	79 42 30		79 42 33
		12	400	79 42 40		79 42 43
		16	400	79 42 50		79 42 53
		20	400	79 42 60		79 42 63
M6 Rohrgewinde G	20	25	250	79 42 70		79 42 73
		5	500	79 40 02		
		6	500	79 40 08		79 42 83
		10	500	79 41 10	100	79 41 13
		12	500	79 41 00		79 41 03
		16	500	79 41 20		79 41 23
		20	400	79 41 30		79 41 33
P9 NPT Innengewinde	20	25	350	79 41 40		79 41 43
		32	350	79 41 50		79 41 53
		6	500	79 43 55		
		10	500	79 42 80	100	79 41 99
		12	500	79 42 84		79 42 86
		20	400	79 42 90		79 42 92
		25	350	79 42 94		79 42 96

 Informationen
 Informations

 Schlauch
 Hose

 Armaturen
 Fittings

 Zubehör
 Accessories

 Kupplungen
 Couplings

 Sperrventile
 Check valves

 Kugelhähne
 Ball valves

Typ BK
Type BK
DN 5 bis 32 max. PN 500 bar
Typ BK Baureihe 8 und 10
DN 5 to 32 max. PN 500 bar
Type BK 8 and 10 series

BK als Blockgehäuse je nach Werkstoffwahl in Stahl, Schmiedestahl oder als Rundgehäuse aus Niros für Drücke bis 500 bar und Durchgang bis 32 mm.

BK as block valve body, depending on material option, in steel, forged steel or as a round valve body from stainless steel for pressures to 500 bar and to 32 mm inside diameters.

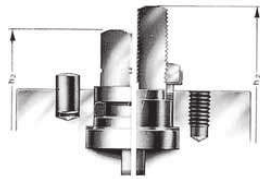
Hahnschlüssel gehören zum Lieferumfang

Valve lever supplied

Bestell-Nummern normaler Hahnschlüssel bei Einzelbezug

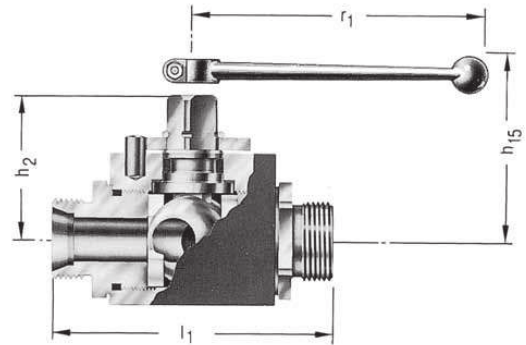
Stock number for standard valve lever for single purchase

Best.-Nr. Order No.	DN
58 90 21	6 - 10
58 90 23	12 - 16
58 90 25	20 - 25



BK/8
Schaltwelle NBR-O-Ring
NBR O-ring shaft

BK/10
Schaltwelle vorgespannte
PTFE-Buchsendichtung
Pre-stressed shaft,
PTFE bush seal


Gehäusemaße für BK-Hahn,
Baureihe 8+10
BK valve body dimensions,
8 + 10 series

*nur in reduzierter Ausführung lieferbar

*only available in the reduced design

Gewicht weight	DN	Zoll	Schaltwellenabdichtung mit NBR NBR shaft seal		Schaltwellenabdichtung mit PTFE PTFE shaft seal		LW mm	r ₁ mm	l ₁ mm
			h ₁₅ mm	h ₂ mm	h ₁₅ mm	h ₂ mm			
0,4	05	3/16	43,0	37,5	-	-	5	150	Die Baulänge l ₁ ist abhängig von der Anschlussart
0,4	06	1/4	43,5	38,0	47,0	41,5	6	150	
0,4	08	5/16	43,5	38,0	47,0	41,5	8	150	
0,5	10	3/8	43,5	38,0	47,0	41,5	10	150	
0,5	12	1/2	49,0	43,5	55,5	50,0	13	175	
0,75	16	5/8	49,0	43,5	55,5	50,0	13	175	
1,3	20	3/4	57,5	51,5	63,0	57,5	20	200	
2,1	25	1	60,0	54,0	65,5	60,0	25	200	
2,2	*32	1 1/4	60,0	54,0	65,5	60,0	25	200	

Blockkugelhähne Block Ball Valves Typ BK



Anschlussarten mit Außengewinde (metrisch)

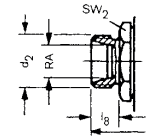
Anschluss entsprechend
Stutzen (24°) DIN EN ISO 8434-1,
passend für Schneidring
und Überwurfmutter leichte Reihe

Connection types with external threads (metric)

Corresponding connection
to nozzle (24°) DIN EN ISO 8434-1,
suitable for cutting ring
and pipe nut light-duty range

DN	RA	d ₂	l ₁ ⁺ mm	l ₈ mm	SW ₂ mm
5	6	M 12 x 1,5	67	10	19
6	8	M 14 x 1,5	67	10	19
8	10	M 16 x 1,5	74	11	27
10	12	M 18 x 1,5	74	11	27
12	15	M 22 x 1,5	82	12	32
16	18	M 26 x 1,5	82	12	32
20	22	M 30 x 2,0	101	14	41
25	28	M 36 x 2,0	108	14	50

D1 CEL

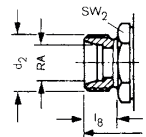


Schwere Reihe

heavy-duty range

DN	RA	d ₂	l ₁ ⁺ mm	l ₈ mm	SW ₂ mm
5	8	M 16 x 1,5	73	12	19
6	10	M 18 x 1,5	73	12	19
8	12	M 20 x 1,5	73	12	27
10	14	M 22 x 1,5	80	14	27
12	16	M 24 x 1,5	86	14	32
16	20	M 30 x 2,0	90	16	32
20	25	M 36 x 2,0	109	18	41
25	30	M 42 x 2,0	120	20	50

E1 CES



mit Rohr-Innengewinde G

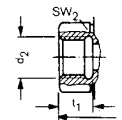
Anschluss entsprechend
DIN ISO 228 (ISO 7/1)

with internal pipe thread G

Corresponding connection
to DIN ISO 228 (ISO 7/1)

DN	d ₂	l ₁ ⁺ mm	t ₁ mm	SW ₂ mm
5	1/8"	69	10	19
6	1/4"	72	14	18
8	-	-	-	-
10	3/8"	72	14	27
12	1/2"	83	16	32
16	5/8"	88	18	32
20	3/4"	95	18	41
25	1"	113	20	50
32	1 1/4"	119	22	50

M6

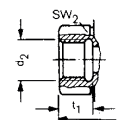


Anschluß mit NPT-Innengewinde nach
ANSI-B 2.1 (mit Dichtmittel dichtend)
passend für NPT Einschraubstutzen

Connection with NPT internal threads to
ANSI-B 2.1 (pressure-tight with sealant)
suitable for NPT screwed sockets

DN	d ₂	l ₁ ⁺ mm	t ₁ mm	SW ₂ mm
6	1/4" - 18,0	69	13,0	19
10	3/8" - 18,0	78	13,0	27
12	1/2" - 14,0	89	16,5	32
16	-	-	-	-
20	3/4" - 14,0	102	17,0	41
25	1" - 11,5	119	20,5	50
32	1 1/4" - 11,5	113	21,0	50

P9



*Baulänge nach DIN 3202 Teil 5 Reihe V1
(DIN-DVGW), (Nur für Anschlüsse D1, E1 mit
Werkstoffkomb. 6811 111 und 6850 144)

*Overall length to DIN 3202, Part 5 V1 series
(DIN-DVGW), (only for connections D1, E1 with
material combinations 6811 111 and 6850 144)

 Informationen
Informations

 Schlauch
Hose

 Armaturen
Fittings

 Zubehör
Accessories

 Kupplungen
Couplings

 Sperrventile
Check valves

 Kugelhähne
Ball valves

Typ BK
Type BK

**Technische Daten und
 Bestellnummern für BK**
**BK Technical Data and
 Stock Numbers**

Werkstoffkombinationen			1870 111	• 6811 111	• 1850 144	* 6850 144	• 4450 454					
Gehäuse:			Stahl	Schmiedestahl	Stahl	Schmiedestahl	Niro (Rundgehäuse)					
Kugel:			Chromstahl	Chromstahl	Chromstahl	Chromstahl	Niro					
Schaltwelle:			Stahl	Stahl	Stahl	Stahl	Niro					
Kugeldichtungen:			POM	NBR	PTFE	PTFE	PTFE					
Schaltwellendichtungen:			NBR	NBR	FPM	FPM	PTFE					
Temperaturen:			100° C	100° C	200° C	200° C	200° C					
Material combinations			1870 111	• 6811 111	• 1850 144	* 6850 144	• 4450 454					
Valve body:			Steel	Forged steel	Steel	Forged steel	Stainless steel (round valve body)					
Ball:			Chrome steel	Chrome steel	Chrome steel	Chrome steel	Stainless steel					
Shaft:			Steel	Steel	Steel	Steel	Stainless steel					
Ball seals:			POM	NBR	PTFE	PTFE	PTFE					
Shaft seals:			NBR	NBR	FPM	FPM	PTFE					
Temperatures:			100° C	100° C	200° C	200° C	200° C					
Anschlussart	Brh.	DN	Bestell-Nr.	PN	Bestell-Nr.	PN	Bestell-Nr.	PN	Bestell-Nr.	PN	Bestell-Nr.	PN
Connection	Brh.	DN	Order No.	bar	Order No.	bar	Order No.	bar	Order No.	bar	Order No.	bar
D1 CEL	8	5	59 40 04	250								
		6	59 40 10	250								
		8	59 41 60	250	59 41 62	100	59 41 63	100	59 08 46	100	59 41 67	100
		10	59 40 70	250	59 40 72		59 40 73		59 08 47		59 40 77	
		12	59 41 80	250	59 41 82		59 41 83		59 08 48		59 41 87	
		16	59 41 90	160	59 41 92		59 41 93		59 08 72		59 41 97	
		20	59 42 00	160	59 42 02		59 42 03		59 08 49		59 42 07	
E1 CES	8	5	59 40 06	500								
		6	59 40 12	500				59 08 51				
		8	59 42 20	500	59 42 22	100	59 42 23	100	59 08 52		59 42 27	100
		10	59 42 30	500			59 42 33		59 08 74		59 42 37	
		12	59 42 40	400	59 42 48		59 42 43		59 08 53		59 42 47	
		16	59 42 50	400	59 42 52		59 42 53		59 08 54		59 42 57	
		20	59 42 60	315	59 42 62		59 42 63		59 08 55		59 42 67	
M6 Rohrinnen- gewinde G	8	5	59 40 02	500								
		6	59 40 08	500								
		10	59 41 10	500			59 41 13	100			59 41 17	100
		12	59 41 00	500	59 41 02	100	59 41 03				59 41 98	
		16	59 41 20	500			59 41 23				59 41 27	
		20	59 41 30	315	59 41 32		59 41 33				59 41 37	
		25	59 41 40	315	59 41 42		59 41 43				59 41 47	
Pg NPT-Innen- gewinde	8	6	59 43 55	500								
		10	59 42 80	500	59 45 11		59 41 99	100			59 48 50	100
		12	59 42 84	500	59 45 12		59 42 86				59 47 20	
		20	59 42 90	315	59 45 13		59 42 92				59 49 38	
		25	59 42 94	315	59 45 14		59 42 96				59 47 03	

 * DIN-DVGW-Zulassung
 • auf Anfrage

 * DIN-DVGW approval
 • upon request

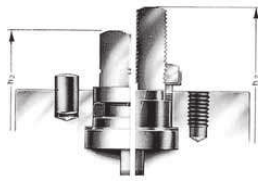
Typ MK
Type MK

DN 32 bis 50 max. PN 315 bar
Typ MK Baureihe 8 und 10

MK als geschmiedetes Rundgehäuse je nach Werkstoffwahl für Drücke bis 315 bar für Durchgang 32, 40 und 50 mm. Temperatureinsatzgrenzen je nach Werkstoffwahl von -40° C bis 200° C. Auslegung gemäß AD-Merkblätter. Werkstoffe, Herstellung, Kennzeichnung und auf Wunsch Prüfungen erfolgen in Übereinstimmung mit DIN und TR. Schaltwelle anti-blow-out, polierte Kugloberfläche für niedriges Drehmoment und geringsten Verschleiß. Druckbeaufschlagung in beiden Richtungen möglich, daher problemlose Montage. Ausrüstbar mit Antrieben zur Automatisierung, Endschaltern, Verschleißeinrichtungen, Schaltwellenverlängerungen, Sondergriffen, "Totmann"-Schaltungen etc.

DN 32 to 50 max. PN 315 bar
Type MK 8 and 10 series

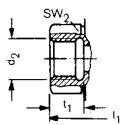
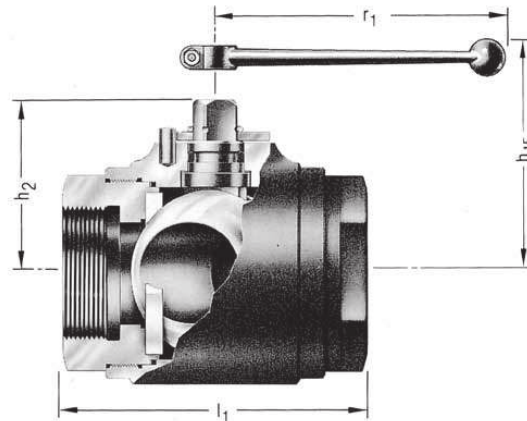
MK as forged round valve body for pressures to 315 bar for 32, 40 and 50 mm inside diameters, depending on material option. Temperature range depending on material option from -40° C to 200° C. Design in accordance with AD Datasheets. Materials, fabrication, designation and tests on request in conformity with DIN and TR. Anti-blow-out shaft, polished ball surface for low torque value and minimal wear. Can be pressurized in both directions, enabling simple installation. Can be automated by fitting drives. Limit switches, anti-wearing devices, shaft extensions, special grips, 'dead man's switches also possible.



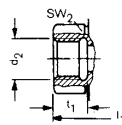
MK/8
 Schaltwelle NBR-O-Ring
 Shaft NBR-O-Ring



MK/10
 Schaltwelle vorgespannte
 PTFE-Buchsendichtung
 Pre-stressed shaft,
 PTFE bush seal



M6
 Rohrringgewinde
 G DIN ISO 228
 (ISO 7/1)
 female pipe thread
 G DIN ISO 228
 (ISO 7/1)



P9
 Rohrringgewinde
 NPT ANSI-B 2.1
 female pipe thread
 NPT ANSI-B 2.1

Anschluss-Nennweite DN			Typ Brhe	h ₁₅		h ₂ mit mit Schaltwellendichtung		r ₁	beiderseits Innengewinde							
Nominal size connection DN				MK/8	MK/10	MK/8	MK/10		female threads both ends							
	LW	Zoll				NBR/ FPM	PTFE		M ₆				P ₉			
mm				mm	mm	mm	mm	mm	d ₂	l ₁	t ₁	SW ₂	d ₂	l ₁	t ₁	SW ₂
32	30	1 1/4"	MK/8/10	76,5	84,0	67,0	74,5	320	1 1/4"	110	22	55	1 1/4 - 11,5"	110	21,0	55
40	38	1 1/2"	MK/8/10	82,0	89,5	72,5	80,0	320	1 1/2"	130	24	65	1 1/2 - 11,5"	130	21,0	65
50	48	2"	MK/8/10	89,5	97,0	80,0	87,5	320	2"	140	26	75	2 - 11,5"	140	21,5	75

 Informationen
 Informations

 Schlauch
 Hose

 Armaturen
 Fittings

 Zubehör
 Accessories

 Kupplungen
 Couplings

 Sperrventile
 Check valves

 Kugelhähne
 Ball valves

Typ MK
Type MK

Bestellnummern
Typ MK Baureihe 8, 10
Stock numbers
Type MK 8, 10 series

Werkstoffkombinationen	1870111		1850154		4450454				
Gehäuse:	Schmiedestahl		Schmiedestahl		Niro				
Kugel:	Chromstahl		Chromstahl		Niro				
Schaltwelle:	Stahl hartverchromt		Stahl hartverchromt		Niro				
Kugeldichtungen:	POM		PTFE		PTFE				
Schaltwellendichtung:	NBR		PTFE		PTFE				
Temperatur:	100° C		200° C		200° C				
Material combinations	1870 111		1850154		4450454				
Valve body:	Forged steel		Forged steel		Stainless steel				
Ball:	Chrome steel		Chrome steel		Stainless steel				
Shaft:	Hard-chrome steel		Hard-chrome steel		Stainless steel				
Ball seals:	POM		PTFE		PTFE				
Shaft seals:	NBR		PTFE		PTFE				
Temperature:	100° C		200° C		200° C				
Anschlussart	Brhe	Bestell-Nr.	DN	PN	Bestell-Nr.	PN	Brhe	Bestell-Nr.	PN
Connection type	Series	Order No.	bar	bar	Order No.	bar	Series	Order No.	bar
M6 Rohrinnen-gewinde G	8	*59 80 02	32	315	59 80 19	100	10	59 80 25	100
		*59 80 04	40		59 80 20			59 80 26	
		*59 80 06	50		59 80 21			59 80 27	
Pg NPT-Innen- gewinde	8	59 80 07	32	315			10		
		*59 80 08	40		59 81 72	100		59 81 73	100
		*59 80 09	50		59 81 82			59 81 83	

* sofort lieferbar

* Available for immediate delivery

**Hahnschlüssel gehören zum
 Lieferumfang.**
Gewicht: Hähne mit Innengewinde
Valve lever supplied
Weight: Valves with female thread
Bestellnummern bei Einzelbezug
Stock numbers for single purchase

Best.-Nr. Order No.	Typ Type	DN	Gewicht weight (kg)
58 90 81	MK	32	2,2
58 90 81	MK	40	3,9
58 90 81	MK	50	5,7

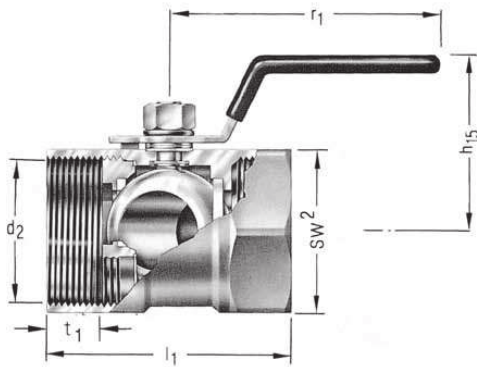
Typ SK 491
Type SK 491

DN 12 bis 50 max. PN 60 bar
Typ SK 491

Ausführung, Gehäuse, Kugel und Schaltwelle aus NIRO. Schaltwellenabdichtungen, Kugeldichtungen aus PTFE. Die Schaltwelle erfüllt die anti-blow-out Forderung.
 Ausgelegt für Drücke bis PN 60 bar. Temperaturbereich -20° C bis 220° C. Gewindeanschluss M6/G DIN ISO 228.

DN 12 to 50 max. PN 60 bar
Type SK 491

Finish, valve body, ball and shaft from stainless steel. Shaft seals, ball seals from PTFE.
 The shaft satisfies the anti-blow-out requirement.
 Designed for pressures to PN 60 bar. Temperature range from -20° C to 220° C. Threaded connection M6/G DIN ISO 228.



Anschluss-Nennweite Nominal size connection			Typ Type	Gehäuse und Hahnschlüssel Valve body and valve lever						Gewicht Weight
mm	LW	Zoll		h ₁₅	r ₁	d ₂	l ₁	t ₁	SW ₂	
12	9,2	1/2	SK 491	42	89	1/2	56	14,5	25	0,182
20	12,5	3/4	SK 491	46	89	3/4	58	14,5	32	0,269
25	16,0	1	SK 491	50	106	1	70	16,2	38	0,423
32	20,0	1 1/4	SK 491	56	106	1 1/4	77	17,3	49	0,698
40	24,5	1 1/2	SK 491	66	128	1 1/2	82	18,0	53	0,847
50	32,0	2	SK 491	72	128	2	99	22,5	65	1,354

	Werkstoffkombinationen	* 4450 450
	Gehäuse:	Niro
	Kugel:	Niro
	Schaltwelle:	Niro
	Kugeldichtungen:	PTFE
	Schaltwellendichtung:	PTFE
	Temperatur:	220° C
	Material combinations	4450 450
	Valve body:	Niro
	Ball:	Niro
	Shaft:	Niro
	Ball seals:	PTFE
	Shaft seals:	PTFE
	Temperature:	220° C
Bestell-Nr.	Anschlussart	PN
Order No.	Connection type	bar
59 62 42	M6 (M61) Rohrinnengewinde G	60
59 62 43		60
59 62 44		60
59 62 46		59
59 62 47		60
59 62 48		60

 Informationen
 Informations

 Schlauch
 Hose

 Armaturen
 Fittings

 Zubehör
 Accessories

 Kupplungen
 Couplings

 Sperrventile
 Check valves

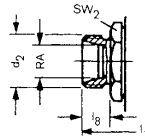
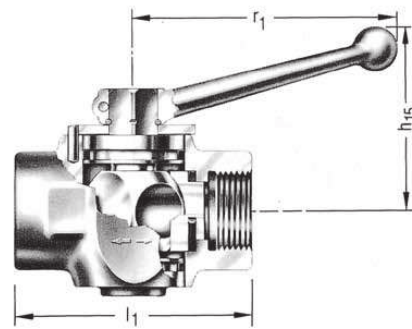
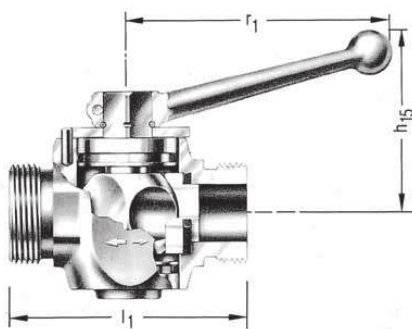
 Kugelhähne
 Ball valves

Typ NK
Type NK
DN 5 bis 20 max. PN 40 bar
Type NK Baureihe 5

Ausführung des Gehäuses und der Kugel aus Messing für Druckklasse PN 40 bar und Nennweite DN 5 bis 20. Temperatureinsatz von -20° C bis 100° C je nach Medium. Völlige wartungsfreie Dichtheit durch O-Ring-unterstützten Ringkolben aus Polyamid oder NBR und Schaltwellendichtungen aus NBR.

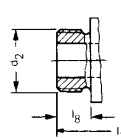
DN 5 to 20 max. PN 40 bar
Type NK 5 series

Valve body and ball from brass for pressure class PN 40 bar and nominal size DN 5 to 20. Temperature range from -20° C to 100° C, depending on medium. Polyamide or NBR O-ring supported ring pistons and NBR shaft seals guarantee maintenance free pressure tightness.



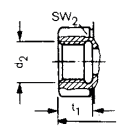
D1
 Stutzen (24°)
 DIN EN ISO 8434-1
 leichte Reihe

 Nozzle (24°)
 DIN EN ISO 8434-1
 light-duty range



F5
 flach dichtend
 mit Rohrgewinde G

 Flat sealing
 with pipe thread G



M6
 Rohringengewinde G
 DIN ISO 228

 Internal pipe thread G
 DIN ISO 228

Anschluss-Nennweite Nominal size connection			Typ Type	Brhe Ser.	Gehäuse und Hahn Schlüssel Valve body and valve lever		beiderseits Außengewinde External threads both ends						beiderseits Innengewinde female threads both ends			Gewicht Weight	
mm	LW	Zoll			h ₁₅ mm	r ₁ mm	D ₁			F ₅			M ₆			kg	
							d ₂	RA	l ₁ mm	l ₃ mm	d ₂	l ₁ mm	l ₃ mm	d ₂	l ₁ mm		t ₁ mm
5	5,0	3/16	NK	5	36,0	50	M 12 x 1,5	6	45	10	1/8"	41	8	3/16"	45	10	0,11
6	5,0	1/4	NK	5	36,0	50	M 14 x 1,5	8	45	10	1/4"	45	10	1/4"	45	10	0,11
8	8,0	5/16	NK	5	43,0	60	M 16 x 1,5	10	55	11	3/8"	55	11	-	-	-	0,20
10	8,0	3/8	NK	5	43,0	60	M 18 x 1,5	12	55	11	1/2"	57	12	3/8"	53	10	0,21
12	12,5	1/2	NK	5	51,5	74	M 22 x 1,5	15	67	12	5/8"	67	12	1/2"	67	13	0,38
16	12,5	5/8	NK	5	51,5	74	M 26 x 1,5	18	67	12	3/4"	67	12	5/8"	67	13	0,41
20	18,0	3/4	NK	5	60,0	89	M 30 x 2,0	22	78	14	1"	80	15	3/4"	78	14	0,57

Typ NK
Type NK

Bestellnummern
Typ NK Baureihe 5
Stock numbers
Type NK 5 series

Bestell-Nr. Order No.	Bestell-Nr. Order No.	Anschluss Connection	DN	PN bar	Bestell-Nr. Order No.	Bestell-Nr. Order No.	Anschluss Connection	DN DN	PN bar
* 59 60 41	* 59 60 40	D1 CEL	5	40	59 60 21	59 60 20	M6 Rohrinnen- gewinde G	5	40
* 59 60 43	* 59 60 42		6		* 59 60 23	59 60 22		6	
* 59 60 45	* 59 60 44		8		* 59 60 25	* 59 60 24		10	
* 59 60 47	* 59 60 46		10		* 59 60 27	* 59 60 26		12	
* 59 60 49	* 59 60 48		12		* 59 60 29	* 59 60 28		16	
* 59 60 51	* 59 60 50		16		59 60 31	59 60 30		20	
* 59 60 53	* 59 60 52		20						
auf Anfrage	auf Anfrage	F5 flach dichtend Rohr-gewinde G	5	40					
			6						
			8						
			10						
			12						
			16						
		20							

* sofort lieferbar
 * Available for immediate delivery

 Informationen
 Informations

 Schlauch
 Hose

 Armaturen
 Fittings

 Zubehör
 Accessories

 Kupplungen
 Couplings

 Sperrventile
 Check valves

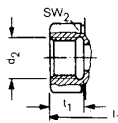
 Kugelhähne
 Ball valves

Typ NK
Type NK
DN 5 bis 50 max. PN 50 bar
Typ NK Baureihe 490

Ausführung des Gehäuses aus Messing vernickelt. Kugel aus Messing, hartverchromt, für Drücke bis PN 50 bar und Anschlüsse DN 6 bis 50. Temperatureinsatzgrenzen von -20° C bis 180° C. Völlige wartungsfreie Dichtheit, geringste Drehmomente durch PTFE-Kugeldichtungen und doppelte Schaltwellendichtungen aus Viton (Volldurchgang). Anschluss als Rohringengewinde. Beliebige Druckbeaufschlagungsrichtung. **Volldurchgangsausführung** für Gas bis max. PN 5 bar und Temperatureinsatz von -20° C bis +60° C mit DIN DVGW-Zulassung.

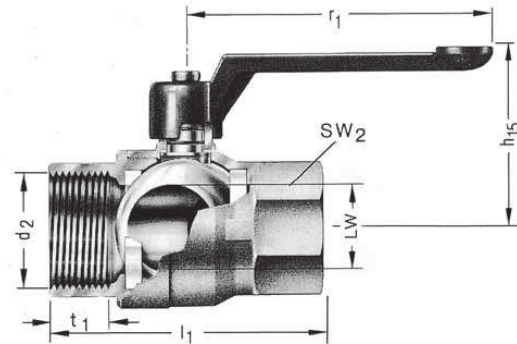
DN 5 to 50 max. PN 50 bar
Type NK 490 series

Nickel-plated brass valve body Hard-chrome brass ball for pressures to PN 50 and DN 6 to 50 connections. Temperature range from -20° C to 180° C. Maintenance free pressure tightness, PTFE ball seals and Viton double shaft end seals (full bore) guarantee minimal torque value. **Connection as internal pipe thread** Pressurisation in both directions. Full-bore design for gas to max. PN 5 bar and temperature range from -20° C to +60° C with DIN DVGW approval.



M6
 Rohringengewinde G
 DIN ISO 228

Internal pipe thread G
 DIN ISO 228



Anschluss-Nennweite Nominal size connection				Gehäuse und Hahnschlüssel Valve body and valve lever				Mit DVGW Zul. DVGW approval			Gehäuse und Hahnschlüssel Valve body and valve lever				Ohne DVGW Zul. w/o DVGW approval			Gewicht Weight
DN	Zoll	Typ	Brhe	LW mm	h ₁₅ mm	l ₁ mm	r ₁ mm	d ₂ mm	t ₁ mm	SW ₂ mm	LW mm	h ₁₅ mm	l ₁ mm	r ₁ mm	d ₂ mm	t ₁ mm	SW ₂ mm	kg
6	1/4	NK	490	8	38	45	82	1/4	12,0	20	8	38	39	82	1/4	9,0	20	0,16
10	3/8			10	38	45	82	3/8	12,0	20	10	38	39	82	3/8	9,0	20	0,17
15	1/2			15	43	59	100	1/2	15,5	25	15	43	50	100	1/2	11,0	25	0,19
20	3/4			20	50	64	120	3/4	17,0	31	20	50	54	120	3/4	12,0	31	0,37
25	1			25	54	81	120	1	21,0	40	25	54	67	120	1	14,0	38	0,58
32	1 1/4			32	73	93	158	1 1/4	23,0	49	32	73	77	158	1 1/4	15,0	48	0,92
40	1 1/2			40	79	102	158	1 1/2	23,0	54	40	79	90	158	1 1/2	17,0	54	1,35
50	2			50	86	121	158	2	26,5	68,5	50	86	106	158	2	19,0	66	2,32

Kugelhähne Typ NK
Type NK Ball Valves

Bestellnummern
Typ NK Baureihe 490
Stock numbers
Type NK 490 series

2250 240	2250 240	Werkstoffkombinationen		
Messing	Messing	Gehäuse:		
Messing	Messing	Kugel:		
Messing	Messing	Schaltwelle:		
Teflon	Teflon	Kugeldichtung:		
Viton	Viton	Schaltwellendichtung:		
-20°C bis +180°C	-20°C bis +180°C	Temperatur:		
2250 240	2250 240	Material combinations		
Brass	Brass	Valve body:		
Brass	Brass	Ball:		
Brass	Brass	Shaft:		
Teflon	Teflon	Ball seal:		
Viton	Viton	Shaft seals:		
-20°C bis +180°C	-20°C bis +180°C	Temperature:		
Bestell-Nr. DIN-DVGW-Zulassung	Bestell-Nr.	Anschluss	DN	PN max.
Stock No. DIN-DVGW-certificate	Stock No.	Connection		bar
59 63 31	59 62 08	M6 Rohrinnengewinde G	6	40
59 63 32	59 62 09		10	40
59 63 33	59 62 10		15	40
59 63 34	59 62 11		20	40
59 63 35	59 62 12		25	40
59 63 36	59 62 13	M6 BSP Internal Thread G	32	40
59 63 37	59 62 14		40	40
59 63 38	59 62 15		50	40

 Informationen
 Informations

 Schlauch
 Hose

 Armaturen
 Fittings

 Zubehör
 Accessories

 Kupplungen
 Couplings

 Sperrventile
 Check valves

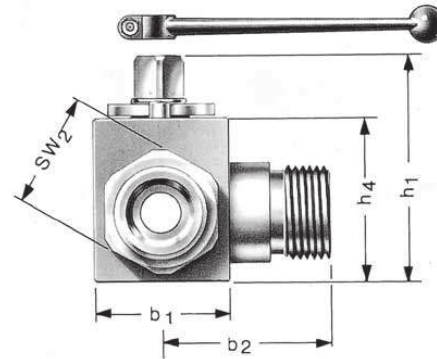
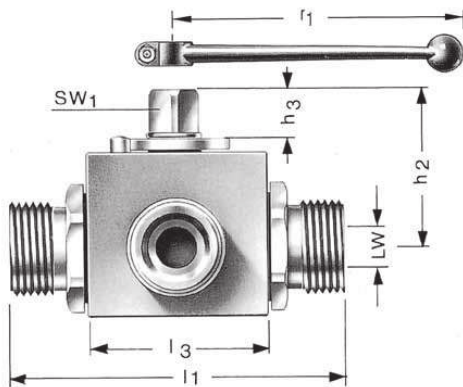
Kugelhähne
Ball valves

Typ DB
Type DB
DN 12 bis 12
max. PN 400 bar

Ausführungen aus Blockgehäuse aus Stahl, Kugel, Stahl, hartverchromt, für Drücke bis max. PN 400 bar und, je nach Medium, Temperaturen von -40° C bis 100° C. Völlige wartungsfreie Dichtheit, praktisch verschleißfrei sowie geringste Drehmomente durch Kompaktdichtungen aus POM; polierte Kugeloberfläche. Schaltwellendichtung aus NBR. Werkstoffkombination 1870 111. Bei Schaltvorgang keine Sperrstellung, d. h. alle Anschlüsse verbunden. Kugel mit L-Bohrung. Seitlicher Anschluss ohne Dichtung.

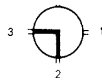
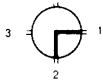
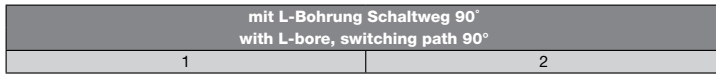
DN 12 to 12
max. PN 400 bar

Designed as block valve body from steel, ball, hard-chrome steel, for pressures to max. PN 400 bar and temperature range -40° C to 100° C, depending on medium. Zero-maintenance pressure tightness, compact seals from POM guarantee and polished ball surface guarantee practically no wearing. NBR shaft seal. Material combination 1870 111. No locking position during switching process, i.e. all connections closed. Ball with L-bore. Side connection without seal.



Anschluss-Nennweite Nominal size connection				Gehäusemaße Valve body dimensions									Gewicht Weight
DN	LW	Zoll	PN bar	b ₁ mm	b ₂ mm	h ₁ mm	h ₂ mm	h ₃ mm	h ₄ mm	l ₃ mm	r ₁ mm	SW ₁ mm	ca. kg
10	10	3/8	400	32	37	54,5	38,0	11,5	39	43	150	9	0,6
12	13	1/2	315	38	42	62,5	43,5	12,5	45	48	175	12	0,8

Typ DB
Type DB

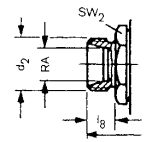
Schaltschema für Kugelhähne Dreiweghähne – Stellungen
Switching diagram for ball plugs 3-way valves - positions

Anschlussarten

 Stutzen (24°)
 DIN EN ISO 8434-1
 leichte Reihe

Connection types

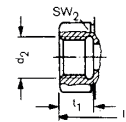
 Nozzle (24°)
 DIN EN ISO 8434-1
 light-duty range

Bestell-Nr. Order No.	DN	RA	d ₂	l ₁ mm	l ₈ mm	SW ₂ mm
*59 50 12	10	12	M 18 x 1,5	74	11	27
*59 50 13	12	15	M 22 x 1,5	82	12	32

D1 CEL

 Rohringengewinde G
 DIN ISO 228

 female pipe thread G
 DIN ISO 228

Bestell-Nr. Stock No.	DN	d ₂	l ₁ mm	t ₁ mm	SW ₂ mm
*59 50 06	10	3/8	72	14	27
*59 50 07	12	1/2	83	16	32

M6 Rohringengewinde G

 Hahnschlüssel gehören zum Lieferumfang.
 Bestell-Nummern normaler Hahnschlüssel
 bei Einzelbezug: DN 10: 58 90 21,
 DN 12: 58 90 23
 *sofort lieferbar

 Valve lever supplied.
 Stock number for standard valve lever for
 single purchase: DN 10: 58 90 21,
 DN 12: 58 90 23
 * Available for immediate delivery

 Informationen
 Informations

 Schlauch
 Hose

 Armaturen
 Fittings

 Zubehör
 Accessories

 Kupplungen
 Couplings

 Sperrventile
 Check valves

Kugelhähne
Ball valves

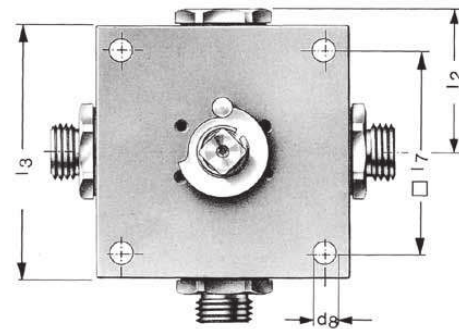
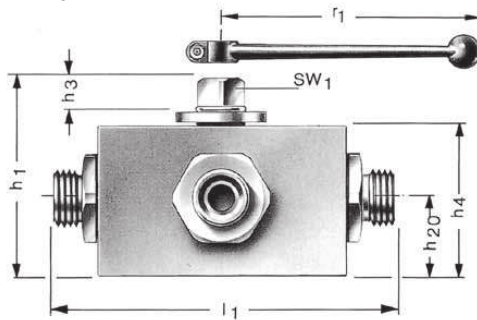
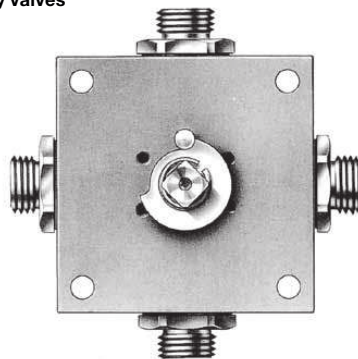
Typ BM
Type BM
DN 5 bis 20 max. PN 500 bar DN 5 to 20 max. PN 500 bar

Ausführung als Blockgehäuse aus Stahl, Kugel, Stahl hartverchromt für Drücke bis max. 500 bar und je nach Medium Temperaturen von -40° C bis 100° C. Völlige wartungsfreie Dichtheit, praktisch verschleißfrei sowie geringste Drehmomente durch O-Ring-unterstützte POM-Dichtungen und polierte Kugeloberfläche. Schaltwellendichtung aus NBR. Werkstoffkombination 1170 111. Bei Schaltstellung 45° sind alle Anschlüsse geschlossen. Kugel mit

- T- oder L-Bohrung oder
- Doppel-L-Bohrung.

Designed as block valve body from steel, ball, hard-chrome steel, for pressures to max. PN 500 bar and temperature range -40° C to 100° C, depending on medium. Zero-maintenance pressure tightness, O-ring supported POM seals and polished ball surface guarantee practically no wearing. NBR shaft seal. Material combination 1170 111. At switching position of 45°, all connections are closed. Ball with

- T or L bore or
- Double L-bore

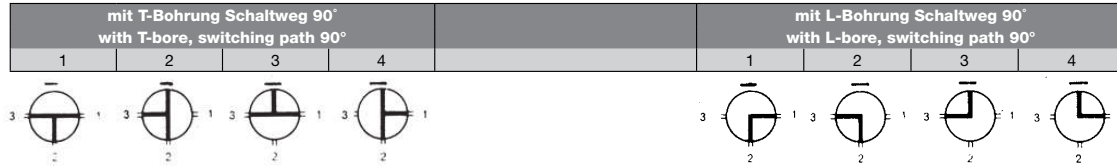
Ausführung: Dreiweghähne
Design: Three-way valves

Ausführung: Vierweghähne
Design: Four-way valves


Anschluss-Nennweite Nominal size connection			Gehäusemaße Valve body dimensions													Gewicht Weight
DN	LW	Zoll	PN	d ₈	h ₁	h ₂	h ₃	h ₄	h ₂₀	l ₂	l ₃	l ₇	r ₁	SW ₁	SW ₂	ca. kg
5	5	3/16	500	6,6	58,0	13,0	40	22	42,5	70	55	175	12	24	24	1,6
6	6	1/4	500	6,6	58,0	13,0	40	22	42,5	70	55	175	12	24	24	1,6
8	9	5/16	500	6,6	69,0	14,0	50	27	46,0	80	65	200	14	27	27	2,4
10	9	3/8	500	6,6	69,0	14,0	50	27	46,0	80	65	200	14	27	27	2,4
12	13	1/2	400	9,0	79,0	14,0	60	32	56,0	100	80	200	14	36	36	4,3
16	13	3/8	400	9,0	79,0	14,0	60	31	56,0	100	80	200	14	36	36	4,3
*20	18	3/4	315	9,0	93,5	15,5	73	38	57,5	102	85	240	17	46	46	6,0

* geschmiedete Ausführung

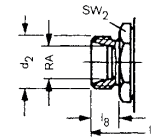
* forged design

Typ BM
Type BM

Schaltschema für Kugelkükken Dreiweghähne – Stellungen
Switching diagram for ball plugs 3-way valves - positions

 Stutzen (24°), DIN EN ISO 8434-1
 leichte Reihe

 Nozzle (24°), DIN EN ISO 8434-1
 light-duty range

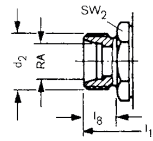
T-Bohrung Bestell-Nr. T-bore Stock No.	L-Bohrung Bestell-Nr. L-bore Stock No.	DN	RA	d ₂	l ₁ mm	l ₈ mm	SW ₂ mm
57 02 13	* 57 12 13	5	6	M 12 x 1,5	105	10	24
57 02 14	* 57 12 14	6	8	M 14 x 1,5	105	10	24
* 57 02 15	* 57 12 15	8	10	M 16 x 1,5	114	11	27
57 02 16	* 57 12 16	10	12	M 18 x 1,5	114	11	27
57 02 17	* 57 12 17	12	15	M 22 x 1,5	136	12	36
57 02 18	* 57 12 18	16	18	M 26 x 1,5	136	12	36
57 02 19	57 12 19	20	22	M 30 x 2,0	143	14	46

D1 CEL


Schwere Reihe

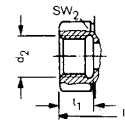
heavy-duty range

T-Bohrung Bestell-Nr. T-bore Stock No.	L-Bohrung Bestell-Nr. L-bore Stock No.	DN	RA	d ₂	l ₁ mm	l ₈ mm	SW ₂ mm
57 02 20	57 12 20	5	8	M 16 x 1,5	105	12	24
57 02 21	57 12 21	6	10	M 18 x 1,5	105	12	24
57 02 22	* 57 12 22	8	12	M 20 x 1,5	116	12	27
57 02 23	57 12 23	10	14	M 22 x 1,5	120	14	27
57 02 24	* 57 12 24	12	16	M 24 x 1,5	140	14	36
57 02 25	* 57 12 25	16	20	M 30 x 2,0	144	16	36
57 02 26	57 12 26	20	25	M 36 x 2,0	151	18	46

E1 CES

 Rohrinnengewinde G
 DIN ISO 228

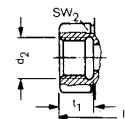
 female pipe thread G
 DIN ISO 228

T-Bohrung Bestell-Nr. T-bore Stock No.	L-Bohrung Bestell-Nr. L-bore Stock No.	DN	RA	d ₂	l ₁ mm	t ₁ mm	SW ₂ mm
	57 12 07	5		1/8"	100	10	24
* 57 02 08	* 57 12 08	6		1/4"	100	14	24
* 57 02 09	* 57 12 09	10		3/8"	115	14	27
* 57 02 10	* 57 12 10	12		1/2"	135	16	36
* 57 02 12	* 57 12 12	20		3/4"	144	18	46

M6

 NPT Innengewinde
 NPT ANSI-B 2.1

 NPT female thread
 NPT ANSI-B 2.1

T-Bohrung Bestell-Nr. T-bore Stock No.	L-Bohrung Bestell-Nr. L-bore Stock No.	DN	RA	d ₂	l ₁ mm	t ₁ mm	SW ₂ mm
57 05 32	57 15 92	6	13,7	1/4" -18	100	12,5	24
57 05 93	57 15 11	10	17,1	3/8" -18	115	13,0	27
57 05 29	57 15 19	12	21,3	1/2" -14	135	16,5	36
57 05 94	57 16 01	20	26,7	3/4" -14	144	17,0	46

P9

 Hahnschlüssel gehören zum Lieferumfang.
 Bestell-Nummern normaler Hahnschlüssel
 bei Einzelbezug: DN 5-6: 58 90 23,
 DN 8-16: 58 90 25, DN 20: 58 90 27
 *sofort lieferbar

 Valve lever supplied.
 Stock number for standard valve lever for
 single purchase: DN 5-6: 58 90 23, DN
 8-16: 58 90 25, DN 20: 58 90 27
 * Available for immediate delivery

 Informationen
 Informations

 Schlauch
 Hose

 Armaturen
 Fittings

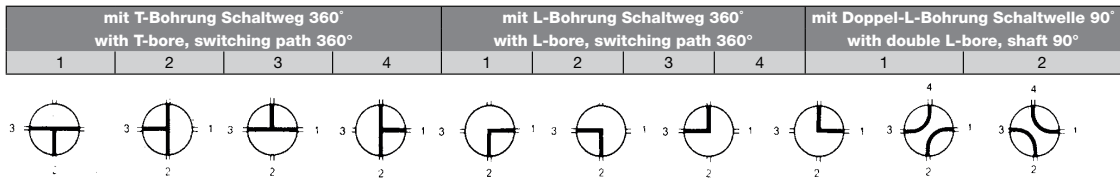
 Zubehör
 Accessories

 Kupplungen
 Couplings

 Sperrventile
 Check valves

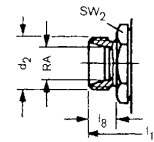
Kugelhähne
Ball valves

**Typ BM
 Type BM**

**Schaltschema für Kugel-
 kükten Vierweghähne –
 Stellungen**
**Switching diagram for
 ball plugs 4-way valves -
 positions**

 Stutzen (24°), DIN EN ISO 8434-1
 leichte Reihe

 Nozzle (24°), DIN EN ISO 8434-1
 light-duty range

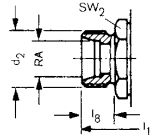
T-Bohrung Bestell-Nr. T-bore Stock No.	L-Bohrung Bestell-Nr. L-bore Stock No.	Doppel-L-Bohrung Bestell-Nr. Double L-bore Stock No.	DN	RA	d ₂	l ₁	l ₈	SW ₂
					mm	mm	mm	mm
57 02 40	57 12 40	57 22 13	05	06	M 12 x 1,5	105	10	24
57 02 41	57 12 41	* 57 22 14	06	08	M 14 x 1,5	105	10	24
57 02 42	57 12 42	57 22 15	08	10	M 16 x 1,5	114	11	27
57 02 43	57 12 43	* 57 22 16	10	12	M 18 x 1,5	114	11	27
57 02 44	57 12 44	57 22 17	12	15	M 22 x 1,5	136	12	36
57 02 45	57 12 45	* 57 22 18	16	18	M 26 x 1,5	136	12	36
57 02 46	57 12 46	57 22 19	20	22	M 30 x 2,0	143	14	46

D1 CEL


Schwere Reihe

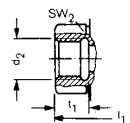
heavy-duty range

T-Bohrung Bestell-Nr. T-bore Stock No.	L-Bohrung Bestell-Nr. L-bore Stock No.	Doppel-L-Bohrung Bestell-Nr. Double L-bore Stock No.	DN	RA	d ₂	l ₁	l ₈	SW ₂
					mm	mm	mm	mm
57 02 47	57 12 47	57 22 20	05	8	M 16 x 1,5	105	12	24
57 02 48	57 12 48	57 22 21	06	10	M 18 x 1,5	105	12	24
57 02 49	57 12 49	* 57 22 22	08	12	M 20 x 1,5	116	12	27
57 02 50	57 12 50	57 22 23	10	14	M 22 x 1,5	120	14	27
57 02 51	57 12 51	57 22 24	12	16	M 24 x 1,5	140	14	36
57 02 52	57 12 52	57 22 25	16	20	M 30 x 2,0	144	16	36
57 02 53	57 12 53	57 22 26	20	25	M 36 x 2,0	151	18	46

E1 CES

 Rohringengewinde G
 DIN ISO 228

 female pipe thread G
 DIN ISO 228

T-Bohrung Bestell-Nr. T-bore Stock No.	L-Bohrung Bestell-Nr. L-bore Stock No.	Doppel-L-Bohrung Bestell-Nr. Double L-bore Stock No.	DN	RA	d ₂	l ₁	t ₁	SW ₂
					mm	mm	mm	mm
57 02 34	57 12 34	57 22 07	5		1/8"	100	10	24
57 02 35	57 12 35	* 57 22 08	6		1/4"	100	14	24
57 02 36	57 12 36	* 57 22 09	10		3/8"	115	14	27
57 02 37	57 12 37	* 57 22 10	12		1/2"	135	16	36
57 02 38	57 12 38	57 22 11	16		5/8"	138	18	36
57 02 39	57 12 39	* 57 22 12	20		3/4"	144	18	46

M6

 Hahnschlüssel gehören zum Lieferumfang.
 Bestell-Nummern normaler Hahnschlüssel
 bei Einzelbezug: DN 5-6: 58 90 23,
 DN 8-16: 58 90 25, DN 20: 58 90 27
 *sofort lieferbar

 Valve lever supplied.
 Stock number for standard valve lever for
 single purchase: DN 5-6: 58 90 23, DN
 8-16: 58 90 25, DN 20: 58 90 27
 * Available for immediate delivery

Typ MW
Type MW

DN 25 bis 40 max. PN 100 bar DN 25 to 40 max. PN 100 bar

Ausführungen für DN 25 und 32 als einteiliges Grauguss-Gehäuse, Kugel, Messing hartverchromt, für DN 40 Gehäuse und Kugel Grauguss, Kugel hartverchromt.
 Für Drücke bis max. 100 bar und je nach Medium Temperaturen von -40° C bis 100° C.
 Völlige wartungsfreie Dichtheit, praktisch verschleißfrei sowie geringste Drehmomente durch

- Ringkolben aus POM
- Schwellendichtung aus NBR
- polierte Kugeloberfläche
- Lagerung der Schaltwelle in Kunststoff-Buchse
- Werkstoffkombination 1262 211

Kugel standardmäßig mit

- T- oder L-Bohrung bzw.
- Doppel-L-Bohrung mit Sperrstellung bei 45° (positive Überdeckung).

Andere Auslegungen ohne Sperrstellung (negative Überdeckung).
 Weitere Kugel-Bohrungen auf Anfrage.

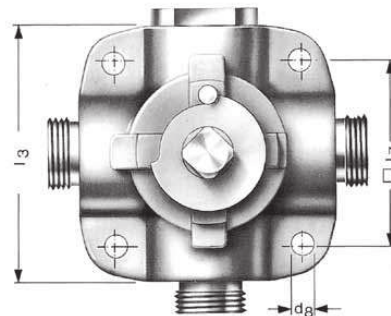
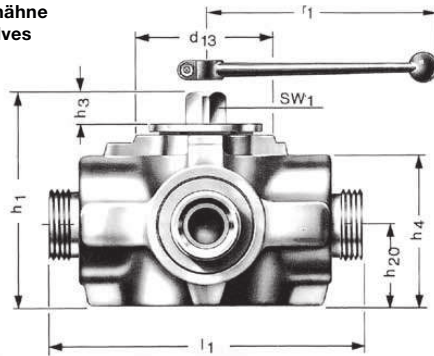
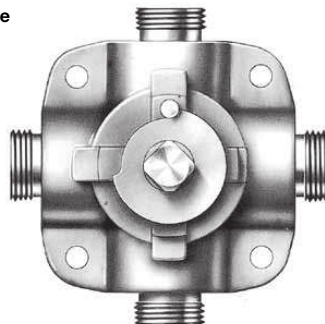
Designed for DN 25 and 32 as one-piece grey cast iron valve body, hard-chrome brass ball, for DN 40 valve body and ball from grey cast iron, hard-chrome ball.
 For pressures to max. 100 bar and temperature range of -40° C to 100° C, depending on medium.
 Zero maintenance pressure tightness, practically wear free with minimal torque values through:

- POM ring pistons
- NBR shaft seal
- polished ball surface
- Shaft arrangement in plastic bush
- Material combination 1262 211

Standard ball with

- T or L-bore and/or
- Double-L bore with locking position at 45° (positive overlap).

Alternative designs without locking position (negative overlap).
 Other ball bores upon request.

Ausführung: Dreiweghähne
Design: Three-way valves

Ausführung: Vierweghähne
Design: Four-way valves


Anschluss-Nennweite Nominal size connection			Gehäusemaße Valve body dimensions													Gewicht Weight
DN	LW	Zoll	PN bar	d ₃ mm	d ₁₃ mm	h ₁ mm	h ₃ mm	h ₄ mm	h ₂₀ mm	h ₂₁ mm	l ₃ mm	l ₇ mm	r ₁ mm	SW ₁ mm	ca. kg	
25	23	1"	100	11,0	64	107	19	83	43	20	140	105	200	19	7,1	
32	30	1 1/4"	75	11,0	64	119	19	95	50	18	155	115	200	19	9,5	
40	38	1 1/2"	63	14,5	145	123	18	100	52	20	200	150	240	22	14,0	

 Informationen
 Informations

 Schlauch
 Hose

 Armaturen
 Fittings

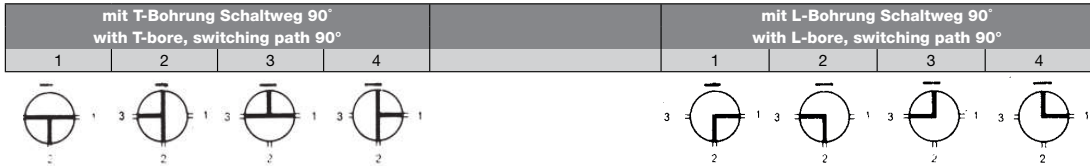
 Zubehör
 Accessories

 Kupplungen
 Couplings

 Sperrventile
 Check valves

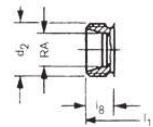
Kugelhähne
Ball valves

Typ MW
Type MW

**Schaltschema für Kugel-
kükten Dreiweghähne –
Stellungen**
**Switching diagram for
ball plugs 3-way valves –
positions**

 Stutzen (24°), DIN EN ISO 8434-1
 leichte Reihe

 Nozzle (24°), DIN EN ISO 8434-1
 light-duty range

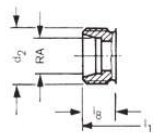
T-Bohrung Bestell-Nr. T-bore Stock No.	L-Bohrung Bestell-Nr. L-bore Stock No.	DN	RA	d ₂	l ₁	l ₈
				mm	mm	mm
57 01 09	57 11 09	25	28	M 36 x 2	168	14
57 01 10	57 11 10	32	35	M 45 x 2	187	16
57 01 11	57 11 11	40	42	M 52 x 2	232	16

D1 CEL


Schwere Reihe

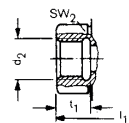
heavy-duty range

T-Bohrung Bestell-Nr. T-bore Stock No.	L-Bohrung Bestell-Nr. L-bore Stock No.	DN	RA	d ₂	l ₁	l ₈
				mm	mm	mm
57 01 13	57 11 13	25	30	M 42 x 2	180	20
57 01 14	57 11 14	32	38	M 52 x 2	199	22

E1 CES

 Rohringengewinde G
 DIN ISO 228

 female pipe thread G
 DIN ISO 228

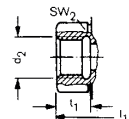
T-Bohrung Bestell-Nr. T-bore Stock No.	L-Bohrung Bestell-Nr. L-bore Stock No.	DN	RA	d ₂	l ₁	t ₁
				mm	mm	mm
57 01 05	57 11 05	25		1"	169	20
57 01 06	57 11 06	32		1 1/4"	188	22
57 01 07	57 11 07	40		1 1/2"	241	24

M6

 NPT Innengewinde
 NPT ANSI-B 2.1

 NPT internal thread
 NPT ANSI-B 2.1

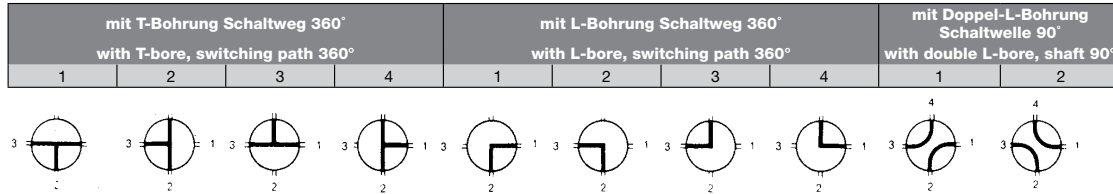
auf Anfrage

upon request

P9

 Hahnschlüssel gehören zum Lieferumfang.
 Bestell-Nummern normaler Hahnschlüssel
 bei Einzelbezug: DN 25-32: 58 90 29,
 DN 40: 58 90 31
 *sofort lieferbar

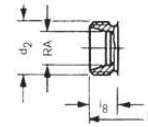
 Valve lever supplied.
 Stock number for standard valve lever for
 single purchase: DN 25-32: 58 90 29, DN
 40: 58 90 31
 * Available for immediate delivery

Typ MW
Type MW

Schaltschema für Kugelküküen Vierweghäähne – Stellungen
Switching diagram for ball plugs 4-way valves - positions

 Stutzen (24°), DIN EN ISO 8434-1
 leichte Reihe

 Nozzle (24°), DIN EN ISO 8434-1
 light-duty range

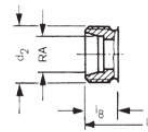
T-Bohrung Bestell-Nr. T-bore Stock No.	L-Bohrung Bestell-Nr. L-bore Stock No.	Doppel-L-Bohrung Bestell-Nr. Double L-bore Stock No.	DN	RA	d ₂	l ₁	l ₀
					mm	mm	mm
57 01 59	57 11 59	57 21 09	25	28	M 36 x 2	168	14
57 01 60	57 11 60	57 21 10	32	35	M 45 x 2	187	16
57 01 61	57 11 61	57 21 11	40	42	M 52 x 2	232	16

D1 CEL


Schwere Reihe

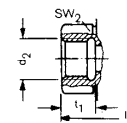
heavy-duty range

T-Bohrung Bestell-Nr. T-bore Stock No.	L-Bohrung Bestell-Nr. L-bore Stock No.	Doppel-L-Bohrung Bestell-Nr. Double L-bore Stock No.	DN	RA	d ₂	l ₁	l ₀
					mm	mm	mm
57 01 63	57 11 63	57 21 13	25	30	M 42 x 2	180	20
57 01 64	57 11 64	57 21 14	32	38	M 52 x 2	199	22

E1 CES

 Rohringengewinde G
 DIN ISO 228

 female pipe thread G
 DIN ISO 228

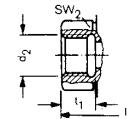
T-Bohrung Bestell-Nr. T-bore Stock No.	L-Bohrung Bestell-Nr. L-bore Stock No.	Doppel-L-Bohrung Bestell-Nr. Double L-bore Stock No.	DN	RA	d ₂	l ₁	l ₀
					mm	mm	mm
57 01 55	57 11 55	*57 21 05	25		1"	169	20
57 01 56	57 11 56	57 21 06	32		1 1/4"	188	22
57 01 57	57 11 57	57 21 07	40		1 1/2"	241	24

M6

 NPT Innengewinde
 NPT ANSI-B 2.1

 NPT female thread
 NPT ANSI-B 2.1

auf Anfrage

upon request

P9

 Hahnschlüssel gehören zum Lieferumfang.
 Bestell-Nummern normaler Hahnschlüssel
 bei Einzelbezug: DN 25-32: 58 90 29,
 DN 40: 58 90 31
 *sofort lieferbar

 Valve lever supplied.
 Stock number for standard valve lever for
 single purchase: DN 25-32: 58 90 29, DN
 40: 58 90 31
 * Available for immediate delivery

 Informationen
 Informations

 Schlauch
 Hose

 Armaturen
 Fittings

 Zubehör
 Accessories

 Kupplungen
 Couplings

 Sperrventile
 Check valves

 Kugelhähne
 Ball valves

Mehrweghähne als Wegeventile Multi-way Valves as Distributing Valves



Diese Gegenüberstellung soll eine Übersicht geben, welche Schaltbilder von handbetätigten Wegeventilen durch Verwendung eines ARGUS-Mehrweghähnes mit entsprechender Kükenbohrung abgedeckt werden können. Ferner soll die Auswahl von ARGUS-Mehrweghähnen unter Verwendung der geläufigen Schaltbilder erleichtert werden. ARGUS-Mehrweghähne haben keine vorgeschriebene Durchflussrichtung. Da sie vollkommen lecköfrefrei abdichten, ist eine Lecköfleitung nicht erforderlich. Aufgrund der großen freien Querschnitte und geringen Umlenkungen ist der Durchflusswiderstand im Vergleich zu Schieberventilen sehr gering. Die dargestellten Kükenbohrungen gelten für ARGUS-Mehrweghähne der DN 5 bis 40. Für 5-Wegeventile können ebenfalls ARGUS-Mehrweghähne und für 6- bis 8-Wegeventile ARGUS-Mehrweghahn-Kombinationen eingesetzt werden. Technische Einzelheiten wie zulässige Drücke, Nennweiten, Anschlussarten usw. sowie Bestellnummern für die Normalausführungen bitten wir diesem Katalog zu entnehmen. Die Hähne gemäß den übrigen Schaltbildern erhalten Sonder-Bestellnummern. Bitte Nummer des gewünschten Schaltbildes angeben.

This comparison shows the switching diagrams of hand-operated distributing valves for which ARGUS multi-way valves and the corresponding plug bores can be used. The current switching diagrams should also simplify the choice of ARGUS multi-way valves. ARGUS multi-way valves have a specific flow direction. Because they are completely leak-free, no leak-oil line is required. Due to the large, free cross-sections and low deflections, the flow resistance is much lower than that of sliding valves. The plug bores shown apply for ARGUS multi-way valves for DN 5 to 40. For 5-way valves, ARGUS multi-way valves can also be used and for 6 to 8-way valves, ARGUS combined multi-way valves. Technical details such as admissible pressures, nominal sizes, connection types etc., as well as stock numbers for the standard designs all appear in this catalogue. The valves shown in the other switching diagrams have special stock numbers. Please quote the number of the switching diagram you require.

Mehrweghähne als Wegeventile Multi-way Valves as Distributing Valves


 Informationen
 Informations

 Schlauch
 Hose

 Armaturen
 Fittings

 Zubehör
 Accessories

 Kupplungen
 Couplings

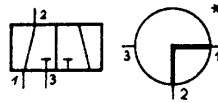
 Sperrventile
 Check valves

 Kugelhähne
 Ball valves

Positive Überdeckung (mit Nullstellung)

(zwischen den Schaltstellungen jeweils eine Sperrstellung bei 45°)
Schaltweg von Position zu Position 90°

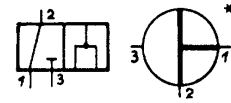
3/2 Wegeventile
(Gesamtschaltweg 90°)



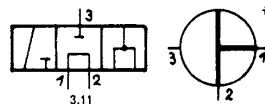
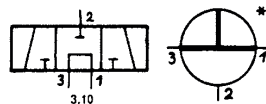
Positive overlap (with zero position)

(one locking position at 45° between the switching positions)
90° switching path between positions

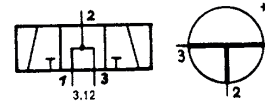
3/2-way valves
(Overall switching path 90°)



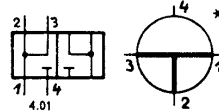
3/3 Wegeventile
(Gesamtschaltweg 180°)



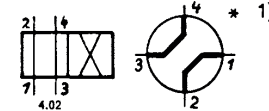
3/3-way valves
(Overall switching path 180°)



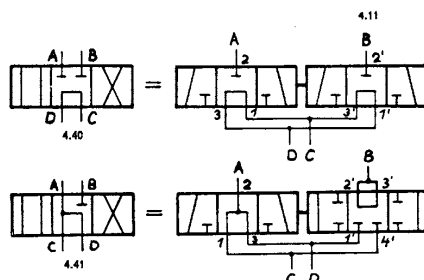
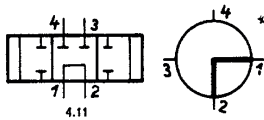
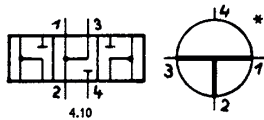
4/2 Wegeventile
(Gesamtschaltweg 90°)



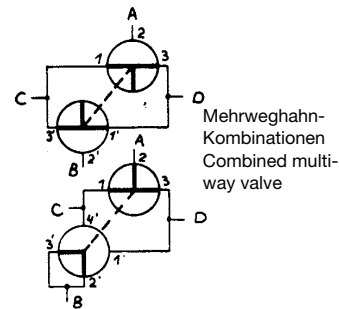
4/2-way valves
(Overall switching path 90°)



4/3 Wegeventile
(Gesamtschaltweg 180°)



4/3-way valves
(Overall switching path 180°)



* Bevorzugt verwenden.
1) Zwischen Schaltstellung und Sperrstellung jeweils eine Schwimmstellung (alle Anschlüsse verbunden).

* Use in preference.
1) One floating position between switching positing and locking

Für spezielle Anwendungsfälle machen wir gern entsprechende Vorschläge (z.B. die Steuerung eines unter Last stehenden Zylinders, ohne dass die Pumpe kurzzeitig gegen den geschlossenen Schieber arbeitet).

position (all connections closed).

We will be happy to make suggestions for special applications (e.g. controlling a cylinder under load without the pump briefly working against the closed sliding valve).

Mehrweghähne als Wegeventile Multi-way Valves as Distributing Valves



Negative Überdeckung (keine Nullstellung)

(zwischen den Schaltstellungen keine Sperrstellung)
Schaltweg von Position zu Position 45°

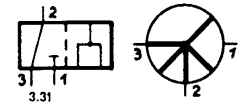
Negative overlap (with zero position)

(no locking position between the switching positions)
45° switching path between positions

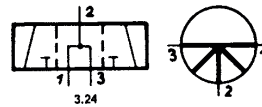
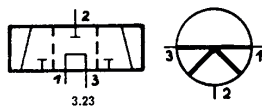
3/2 Wegeventile (Gesamtschaltweg 45°)



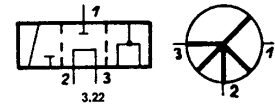
3/2-way valves (Overall switching path 45°)



3/3 Wegeventile (Gesamtschaltweg 90°) mit Rasterung auf 45° fixiert

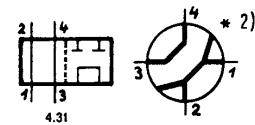


3/3-way valves (Overall switching path 90°) located at 45° by ratcheting



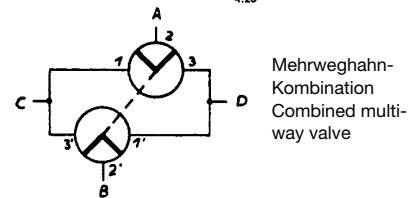
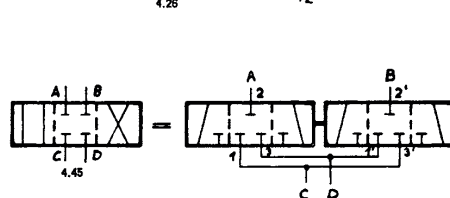
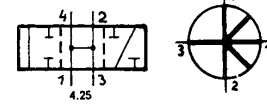
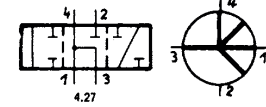
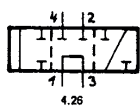
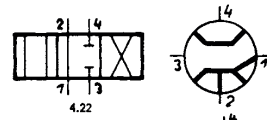
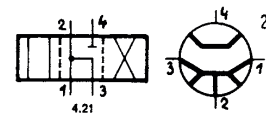
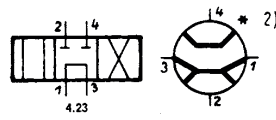
4/2 Wegeventile (Gesamtschaltweg 45°)

4/2-way valves (Overall switching path 45°)



4/3 Wegeventile (Gesamtschaltweg 90°)

4/3-way valves (Overall switching path 90°)



* Bevorzugt verwenden.
²) Zwischen Schaltstellung und Sperrstellung jeweils eine Schwimmstellung (alle Anschlüsse verbunden).

* Use in preference.
²) One floating position between switching positing and locking position (all connections closed).

Für spezielle Anwendungsfälle machen wir gern entsprechende Vorschläge (z.B. die Steuerung eines unter Last stehenden Zylinders, ohne dass die Pumpe kurzzeitig gegen den geschlossenen Schieber arbeitet).

We will be happy to make suggestions for special applications (e.g. controlling a cylinder under load without the pump briefly working against the closed sliding valve). Schieber arbeitet).

H1/0909



Niehues

Hydraulik · Automation

DUNLOP HIFLEX
Herne
Germany
www.dunlophiflex.de

DUNLOP HIFLEX
Deventer
Holland
www.dunlophiflex.nl

DUNLOP HIFLEX AB
Halmstad
Sweden
www.dunlophiflex.se

DUNLOP HIFLEX AS
Oslo
Norway
www.dunlophiflex.no

DUNLOP HIFLEX OY
Vantaa
Finland
www.dunlophiflex.fi

DUNLOP HIFLEX
Tallina
Estonia
www.dunlophiflex.ee

DUNLOP HIFLEX AS
Copenhagen
Denmark
www.dunlophiflex.dk



 **DUNLOP HIFLEX**
ARGUS

www.dunlophiflex.com

Archivierung: 01/2024