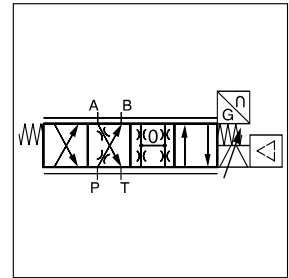
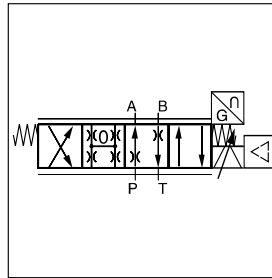
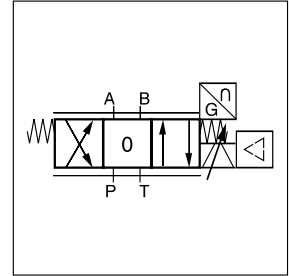
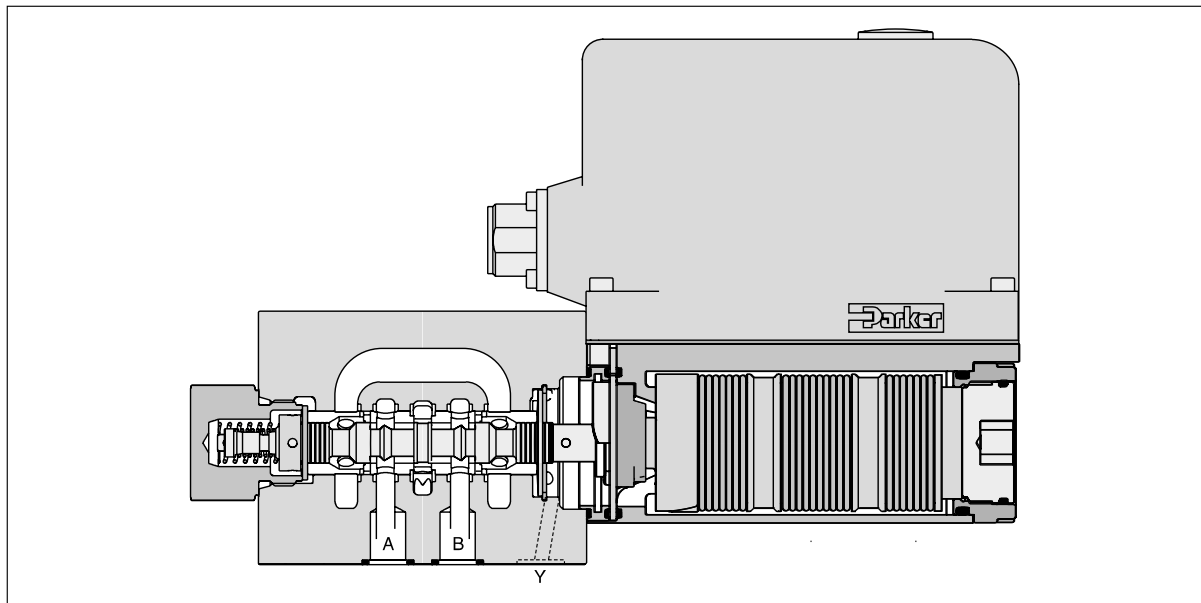
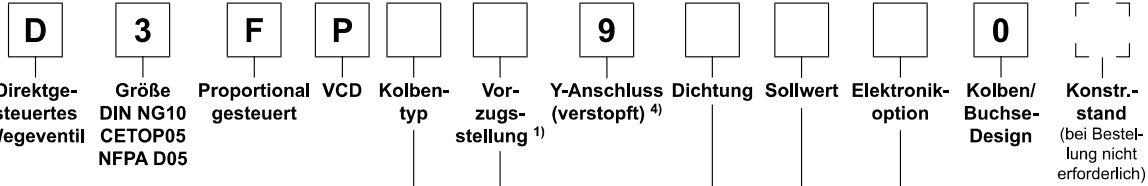


Das direktgesteuerte Regelventil D3FP der Nenngröße 10 (CETOP 05) zeigt allerhöchste Dynamik in Verbindung mit hohen Volumenströmen. Es eignet sich damit ausgezeichnet für alle hydraulischen Regelaufgaben, insbesondere für Anwendungen, bei denen es auf genaueste Positionierung oder exakte Druck-/Geschwindigkeitsregelung ankommt. Mit der patentierten VCD® Antriebstechnologie erreicht das D3FP Performance-Bereiche, die vorher nur Servoventilen mit Torquemotorantrieb vorbehalten waren. Eine Vorzugsstellung stellt sicher, dass der Steuerkolben bei Unterbrechung der Stromversorgung eine definierte Stellung einnimmt. Alle gängigen Eingangssignale sind erhältlich.

Technische Merkmale

- Servoventildynamik durch VCD Antrieb (-3 db/350 Hz bei 5 % Eingangssignal)
- Max. Tankdruck 250 bar (bei entlastetem Leckölschlus Y)
- Definierte Vorzugsstellung P-A/B-T oder P-B/A-T oder Mittelstellung (bei Überdeckungskolben)
- Onboard Elektronik
- Kolben/Buchse-Design


3



3

Code	Kolbentyp	Volumenstrom [l/min] bei Δp 35 bar pro Steuerkante
Nullschnitt		
E50P		50
E50Y		100
B60P	 $Q_B = Q_A / 2$	50
B60Y	 $Q_B = Q_A / 2$	100
Unterdeckung ca. -0,5 %		
E55P		50
E55Y		100
Überdeckung		
E01P		50
E01Y		100
E02P		50
E02Y		100
B31P	 $Q_B = Q_A / 2$	50 / 25
B31Y	 $Q_B = Q_A / 2$	100 / 50
B32P	 $Q_B = Q_A / 2$	50 / 25
B32Y	 $Q_B = Q_A / 2$	100 / 50

Code	Anschluss
0	6 + PE nach EN175201-804
5	11 + PE nach EN175201-804
7	6 + PE + Freigabe

Code	Signal	Öffnungsrichtung
B	+/- 10 V	0...+10 V -> P-A
E	+/- 20 mA	0...+20 mA -> P-A
S	4...20 mA	12...20 mA -> P-A

Code	Dichtung
N	NBR
V	FPM
H	Für HFC Flüssigkeit

Code	Vorzugsstellung
A ²⁾	
B ²⁾	
C ³⁾	

kurze Lieferzeit
für alle Varianten

Für Rückspeise- und Hybridfunktion siehe Lösung mit Zwischen- und Anschlussplatten "A10-1664 / A10-1665L / H10-1662 / H10-1666L" in Kapitel 12.

Leitungsdose separat bestellen. Siehe Kapitelende, Zubehör.

Parametriekabel OBE RS232 Bestellnr. 40982923

¹⁾ Die Vorzugsstellung wird im unbestromten Zustand angefahren.
Bei Einzeldurchströmung an den Steuerkanten A – T bzw. B – T mit Druckabfällen über 120 bar oder bei übermäßiger Verschmutzung des Hydraulikfluids kann diese Funktion nicht gewährleistet werden.

²⁾ Ca. 10 % Öffnungsgrad, nur für Nullschnitt- und Unterdeckungskolben.

³⁾ Nur für Überdeckungskolben.

⁴⁾ Bei Tankdruck >35 bar muss der Stopfen im Y Anschluss entfernt werden.

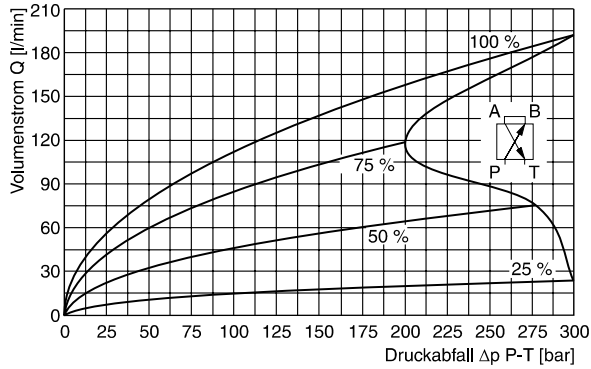
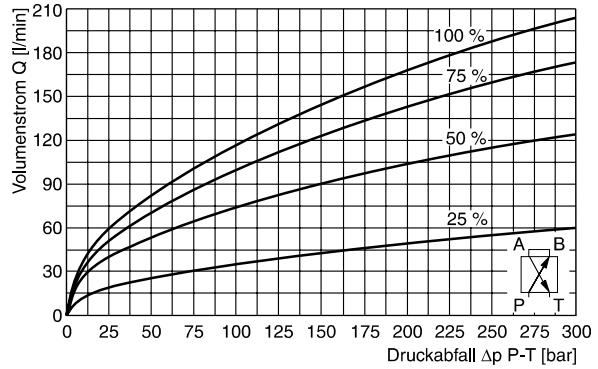
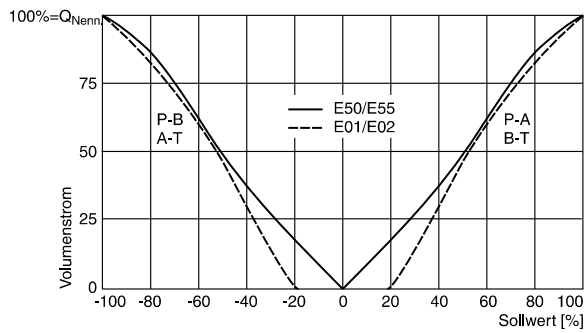
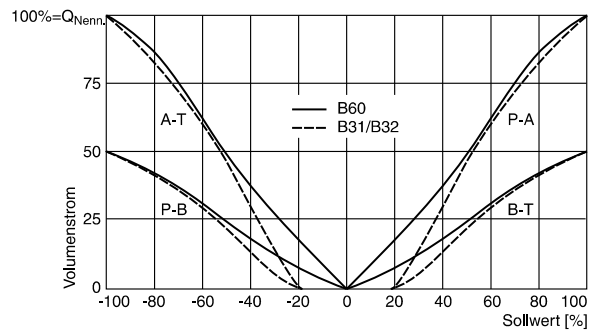
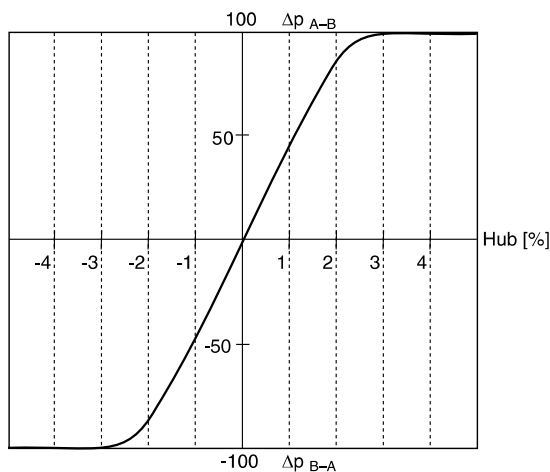
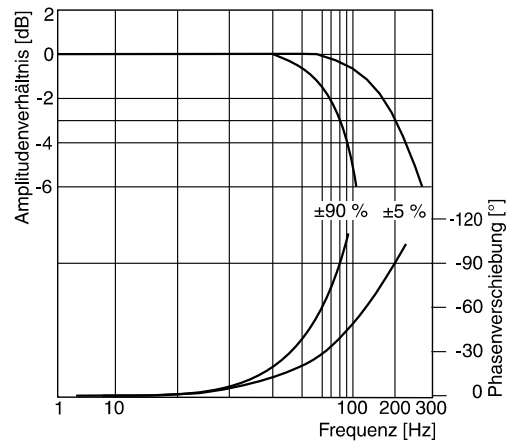
Allgemein		
Bauart		Direktgesteuertes Regelventil
Betätigung		VCD® Antrieb
Nenngröße		NG10/CETOP05/NFPA D05
Anschlussbild		DIN 24340 / ISO 4401 / CETOP RP121 / NFPA
Einbaulage		beliebig
Umgebungstemperatur	[°C]	-20...+50
MTTF _D -Wert ¹⁾	[Jahre]	150
Gewicht	[kg]	6,5
Vibrationsfestigkeit	[g]	10 Sinus 5...2000 Hz n. IEC 68-2-6 10 (RMS) Rauschen 20...2000 Hz n. IEC 68-2-36 15 Schock n. IEC 68-2-27
Hydraulisch		
Max. Betriebsdruck	[bar]	Anschlüsse P, A, B 350; Anschluss T max. 35 bei internem Steueröl, 250 bei externem Steueröl, Anschluss Y max. 35 ²⁾
Druckmedium		Hydrauliköl nach DIN 51524 ... 535, andere auf Anfrage
Druckmediumtemperatur	[°C]	-20...+60 (NBR: -25...+60)
Viskosität	zulässig	[cSt]/[mm ² /s] 20...400
	empfohlen	[cSt]/[mm ² /s] 30...80
Zulässiger Verschmutzungsgrad		ISO 4406; 18/16/13
Nennvolumenstrom bei Δp=35 bar pro Steuerkante ³⁾	[l/min]	50 / 100
Max. Volumenstrom	[l/min]	150
Leckage bei 100 bar	[ml/min]	<400 (Nullschnittkolben); <100 (Überdeckungskolben)
Öffnungspunkt	[%]	auf 19 Sollwert eingestellt (siehe Durchflusskennlinien)
Statisch / Dynamisch		
Hysterese	[%]	<0,05
Temperaturdrift Nullpunkt	[%/K]	<0,025
Ansprechempfindlichkeit	[%]	<0,03
Sprungantwort bei 100 % Sprung ⁴⁾	[ms]	<6
Frequenzgang bei Kleinsignal (±5 % Signal) ⁴⁾	[Hz]	200 bei -3dB, 200 bei -90°
Elektrisch		
Einschaltdauer	[%]	100
Schutzart		IP65 nach EN 60529 (mit korrekt montierter Leitungsdose)
Versorgungsspannung/Restwelligkeit	[V]	22 ... 30, Abschaltung bei < 19, Welligkeit <5 % eff., stoßspannungsfrei
Stromaufnahme max.	[A]	3,5
Vorsicherung	[A]	4,0 mittelträge
Eingangssignal		
Code B Spannung	[V]	10...0...-10, Welligkeit <0,01 % eff., stoßspannungsfrei, 0...+10 V P->A
Code E Impedanz	[kOhm]	100
Code E Strom	[mA]	20...0...-20, Welligkeit <0,01 % eff., stoßspannungsfrei, 0...+20 mA P->A
Code S Impedanz	[Ohm]	<250
Code S Strom	[mA]	4...12...20, Welligkeit <0,01 % eff., stoßspannungsfrei, 12...20 mA P->A <3,6 mA = Freigabe aus, >3,8 mA = Freigabe ein nach NAMUR NE43
	[Ohm]	<250
Differenzsignal Eingang max.		
Code 0	[V]	30 für Anschlüsse D und E gegen PE (Anschluss G)
Code 5	[V]	30 für Anschlüsse 4 und 5 gegen PE (Anschluss ⊥)
Code 7	[V]	30 für Anschlüsse D und E gegen PE (Anschluss G)
Freigabesignal (nur Code 5/7)	[V]	5...30, R _i = > 8 kOhm
Diagnosesignal	[V]	+10...0...-10 / +12,5 bei Fehlererkennung, belastbar max. 5mA
EMV		EN 61000-6-2, EN 61000-6-4
Elektrischer Anschluss	Code 0/7 Code 5	6 + PE nach EN 175201-804 11 + PE nach EN 175201-804
Leitungsquerschnitt min.	Code 0/7 Code 5	[mm ²] 7 x 1,0 (AWG 16) gemeinsam abgeschirmt 8 x 1,0 (AWG 16) gemeinsam abgeschirmt
Kabellänge max.	[m]	50

¹⁾ Bei Anwendungen mit Onboard Elektronik, die in sicherheitsbezogenen Teilen von Steuerungen eingesetzt werden, ist im Fall einer Anforderung der Sicherheitsfunktion die Spannungsversorgung der Ventilelektronik durch ein geeignetes Schaltelement mit ausreichender Zuverlässigkeit abzuschalten.

²⁾ Bei Anwendungen mit p_T>35 (max. 350 bar) muss der Y Anschluss verwendet und der Stopfen im Y Anschluss entfernt werden.

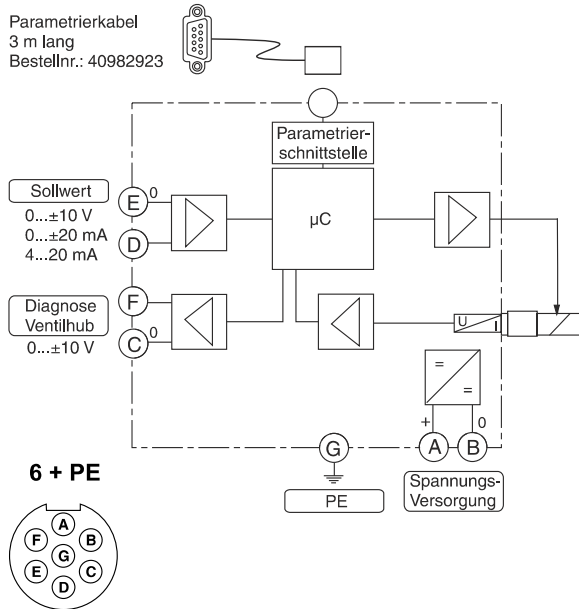
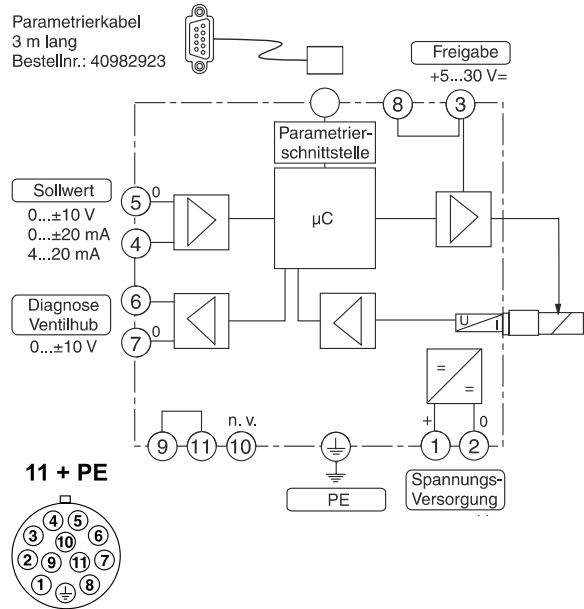
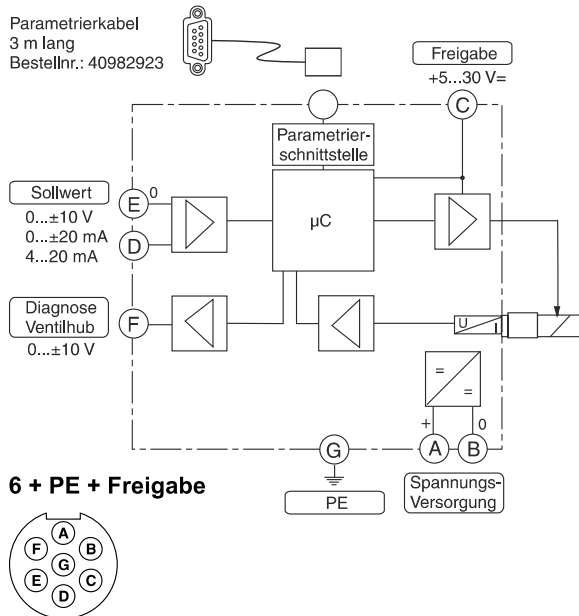
³⁾ Durchfluss für andere Δp pro Steuerkante: $Q_x = Q_{Nenn} \cdot \sqrt{\frac{\Delta p_x}{\Delta p_{Nenn}}}$

⁴⁾ Gemessen unter Last (100 bar Druckabfall / zwei Steuerkanten)

3
Leistungsgrenzkennlinien ¹⁾
 (bei 25 %, 50 %, 75 % und 100 % Sollwertsignal)
 Kolbentyp **E01Y/E02Y**

 Kolbentyp **E50Y/E55Y**

Volumenstromkurve
 (Überdeckungskolben eingest. auf Öffnungspunkt 19 %)
 bei $\Delta p = 35$ bar pro Steuerkante
 Kolbentyp **E50/E55, E01/E02**

 Kolbentyp **B31/B32, B60**

Druckverstärkung

Frequenzgang
 ± 5 % Eingangssignal
 ± 90 % Eingangssignal


Alle Kennlinien gemessen mit HLP46 bei 50 °C.

¹⁾ Bei längerem Überschreiten der Leistungsgrenze fährt das Ventil in die Vorzugsstellung. Durch Aus-/Einschalten der Versorgungsspannung wird das Ventil innerhalb der Leistungsgrenze wieder in Betrieb genommen.

Katalog MSG11-3500/DE
Blockschaltpläne
Direktgesteuertes Regelventil
Serie D3FP
Code 0

Code 5

3
Code 7


1) Nicht mit Spannungsversorgungs-Null verbinden.

3
ProPxD Parametrier-Software

Die Software ProPxD gestattet eine komfortable Einstellung der anwendungsspezifischen Parameter für das Ventil. Auf der übersichtlichen Eingabeoberfläche können die Parameter angezeigt und verändert werden. Das Speichern kompletter Parametersätze ist ebenso möglich wie das Ausdrucken oder Speichern als Text-Datei zur weitergehenden Dokumentation. Gespeicherte Parametersätze können geladen und auf andere Ventile übertragen werden. Dort werden sie ausfallsicher gespeichert und können jederzeit wieder abgerufen oder angepasst werden.

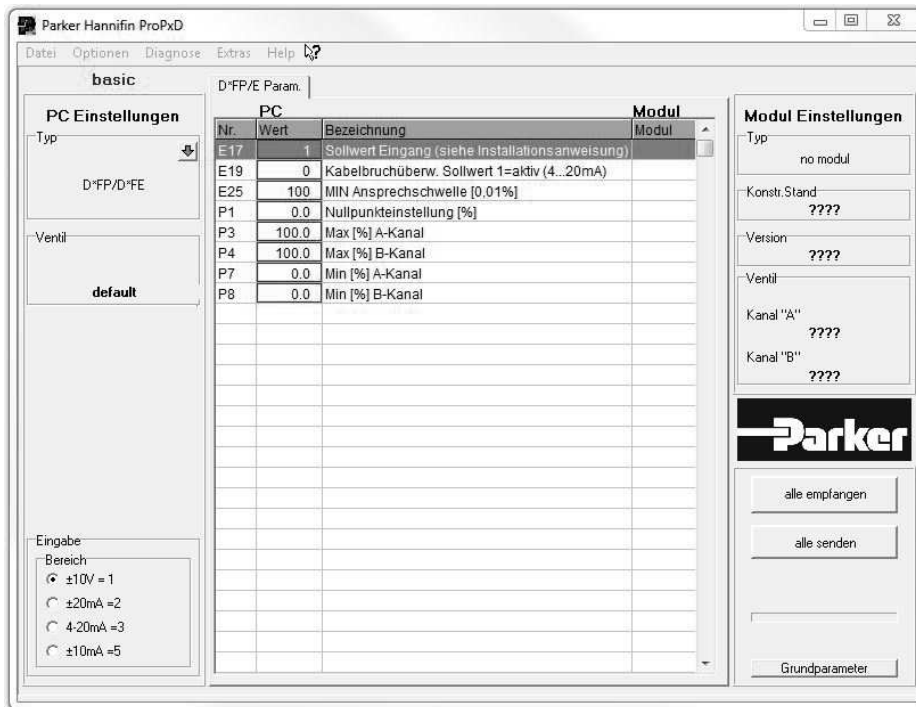
Die Software kann unter www.parker.com/isde im Bereich "Support" oder direkt unter www.parker.com/propxd kostenlos heruntergeladen werden.

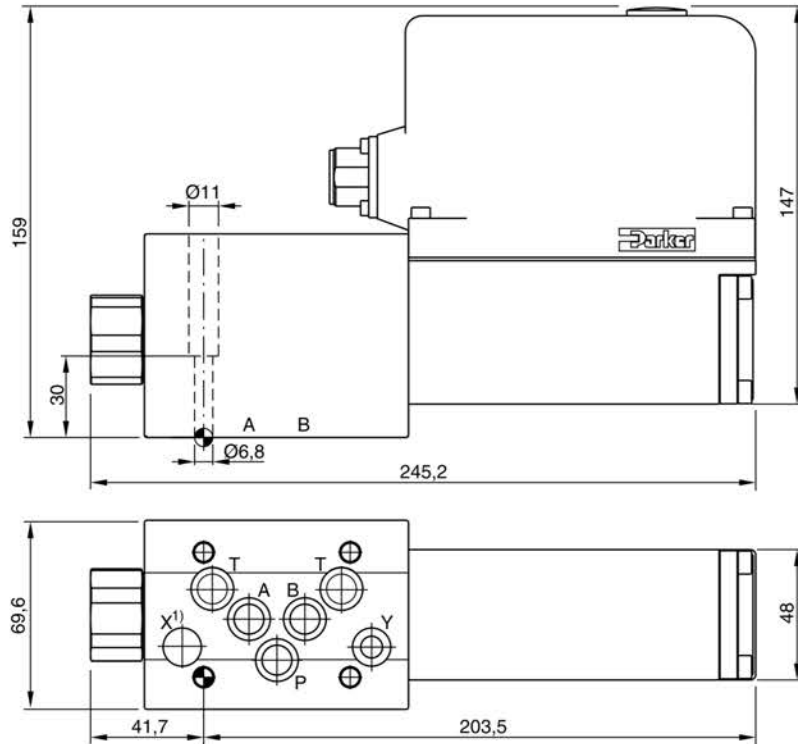
Merkmale:





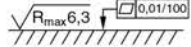
- Komfortables Editieren aller Parameter
- Darstellung und Dokumentation von Parametersätzen
- Lauffähig mit sämtlichen Windows®-Betriebssystemen ab Windows® XP
- Einfache Kommunikation zwischen PC und Elektronik über serielle Schnittstelle RS232C

Achtung! Die Ventilelektronik kann nur über eine RS232-Verbindung parametrierbar sein. Eine Verwendung von USB-Normleitungen ist nicht zulässig und kann zu Schäden an Ventil bzw. PC führen.

Das Parametrierkabel ist erhältlich unter Bestellnr.: 40982923




3


Oberflächenqualität	 Kit			 Kit
$\sqrt{R_{\max} 6,3}$ 	BK385	4x M6x40 ISO 4762-12.9	13,2 Nm ±15 %	NBR: SK-D3FP FPM: SK-D3FP-V HFC: SK-D3FP-H

¹⁾ O-Ring-Einstich im Ventilgehäuse
 D3FP DE.indd RH 12.07.2022