

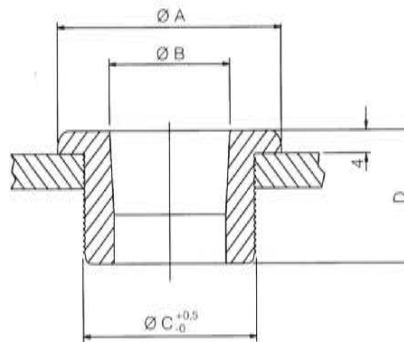
ROHRDURCHFÜHRUNGEN/FLANSCHPLATTEN

SPEZIFIKATIONEN

Konstruktion Nitril-Gummi
Rohrdurchmesser von 6 mm bis zu 60,5 mm
Mediumkompatibilität Flüssigkeiten auf Mineralöl- und Petroleumbasis
Bestellmenge nur satzweise, ein Satz besteht aus zehn Durchführungen einer Größe

EINBAUHINWEISE

Rohrdurchführungen



Behälterausschnitt

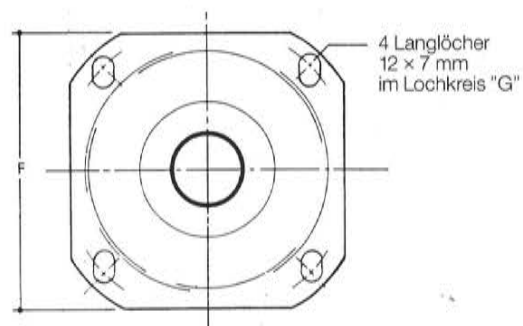
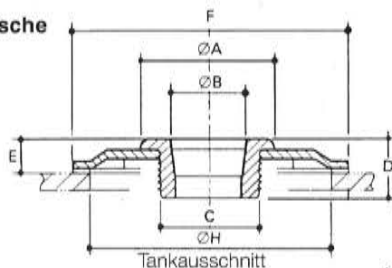
BESTELLINFORMATION

Bestellnummer	Rohr AD/B mm	A mm	C mm	D mm	Gewicht kg/Satz
UC-2801	6,0	30,0	18,3	18,0	0,007
UC-2802	8,0	30,0	18,3	18,0	0,007
UC-2803	9,5	30,0	18,3	18,0	0,007
UC-2804	10,0	30,0	18,3	18,0	0,006
UC-2805	12,0	30,0	18,3	18,0	0,006
UC-2806	14,0	40,0	28,5	24,0	0,180
UC-2807	15,0	40,0	28,5	24,0	0,170
UC-2808	16,0	40,0	28,5	24,0	0,160
UC-2809	17,0	40,0	28,5	24,0	0,160
UC-2810	18,0	40,0	28,5	24,0	0,160
UC-2811	19,0	40,0	28,5	24,0	0,150
UC-2812	20,0	40,0	28,5	24,0	0,130
UC-2813	21,5	40,0	28,5	24,0	0,120
UC-2814	22,0	40,0	28,5	24,0	0,120

Bestellnummer	Rohr AD/B mm	A mm	C mm	D mm	Gewicht kg/Satz
UC-2815	25,0	55,0	42,5	24,0	0,320
UC-2816	27,0	55,0	42,5	24,0	0,300
UC-2817	28,0	55,0	42,5	24,0	0,290
UC-2818	30,0	55,0	42,5	24,0	0,260
UC-2819	31,5	55,0	42,5	24,0	0,240
UC-2820	34,0	55,0	42,5	24,0	0,210
UC-2821	35,0	55,0	42,5	24,0	0,180
UC-2822	38,0	70,0	58,5	24,0	0,600
UC-2823	42,0	70,0	58,5	24,0	0,440
UC-2824	42,5	70,0	58,5	24,0	0,430
UC-2825	48,5	70,0	58,5	24,0	0,320
UC-2826	50,5	70,0	58,5	24,0	0,270
UC-2827	60,5	80,0	68,5	24,0	0,310

EINBAUHINWEISE

Rohrflansche



Lieferumfang mit 4 selbstschneidenden
 Gewindeschrauben 6,3 × 16 mm
 Bohrungsdurchmesser 5,90 mm

BESTELLINFORMATION

Bestellnummer	Rohr AD/B mm	A mm	C mm	D mm	E mm	F mm	G mm	H mm	Gewicht kg
UC-2860	14-16	40,0	28,5	24,0	13,0	85,0	90,0	70,0	0,07
UC-2861	17-18	40,0	28,5	24,0	13,0	85,0	90,0	70,0	0,07
UC-2862	21-22	40,0	28,5	24,0	13,0	85,0	90,0	70,0	0,07
UC-2863	27-28	55,0	42,5	24,0	13,0	85,0	90,0	70,0	0,08
UC-2864	34-35	55,0	42,5	24,0	13,0	85,0	90,0	70,0	0,07
UC-2866	42-44	70,0	58,5	24,0	13,0	115,0	120,0	100,0	0,12
UC-2867	48-50	70,0	58,5	24,0	13,0	115,0	120,0	100,0	0,10
UC-2868	60-61	80,0	68,5	24,0	13,0	115,0	120,0	100,0	0,10