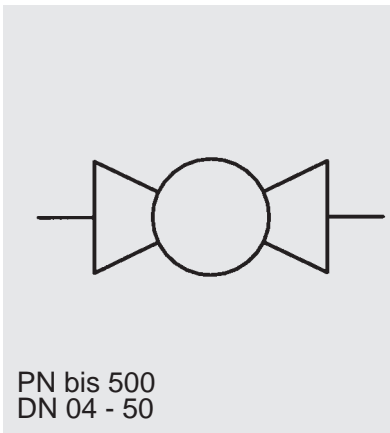


HYDAC INTERNATIONAL


Kugelhähne

KHB / KHM

Typenschlüssel

(gleichzeitiges Bestellbeispiel)

KHB G 1/2 1112 01 X A SO940

Benennung

 KHB = Blockkugelhahn DN 04-25
 KHM = Muffenkugelhahn DN 32-50

Anschlussart

Gewindegröße bzw. Rohr-Außen ø und Anschlussart

Werkstoffe

Gehäuse, Anschlussstücke

 1 = Stahl
 3 = Edelstahl

Schaltkugel, Schaltwelle

 1 = Stahl
 3 = Edelstahl
 11 = Stahl, gehärtet

Dichtschalen

 1 = POM
 3 = PTFE (max. Betriebsdruck 100 bar)
 8 = Peek
 11 = Stahl

Schaltwellen- und Anschlussabdichtung

 2 = NBR (Perbunan)
 3 = PTFE (max. Betriebsdruck 100 bar)
 4 = FKM (Viton)

Schalthebel

| | | |
|----|---------------------------------------|--------------|
| 01 | = Aluminium - Klemmhebel gerade | DN 12-50 |
| 02 | = Aluminium - Klemmhebel gekröpft | DN 12-50 |
| 03 | = Zinkdruckguss - Klemmhebel gerade | DN 04-10, 13 |
| 04 | = Zinkdruckguss - Steckhebel gekröpft | DN 04-10, 13 |
| 06 | = Stahl - Steckhebel gekröpft | DN 12-50 |
| 08 | = Edelstahl - Steckhebel gekröpft | |
| 09 | = ohne Schalthebel | |
| 26 | = Stahl-Steckhebel gekröpft, lang | DN 32-50 |

Serie

(wird vom Hersteller festgelegt)

Oberflächenschutz

 A = verzinkt, Chrom (VI)-frei (Standard)
 ZN = Zink-Nickel, Chrom (VI)-frei

Option

 TT = O-Ringe für Tieftemperatur, Einsatzbereich -40 °C bis +80 °C
 (nur für Edelstahlversion)
 SO 940 = KH mit 4 Befestigungsbohrungen (für z.B. Schalttafeleinbau)
 SO 1073 = KH mit 2 Durchgangsbohrungen

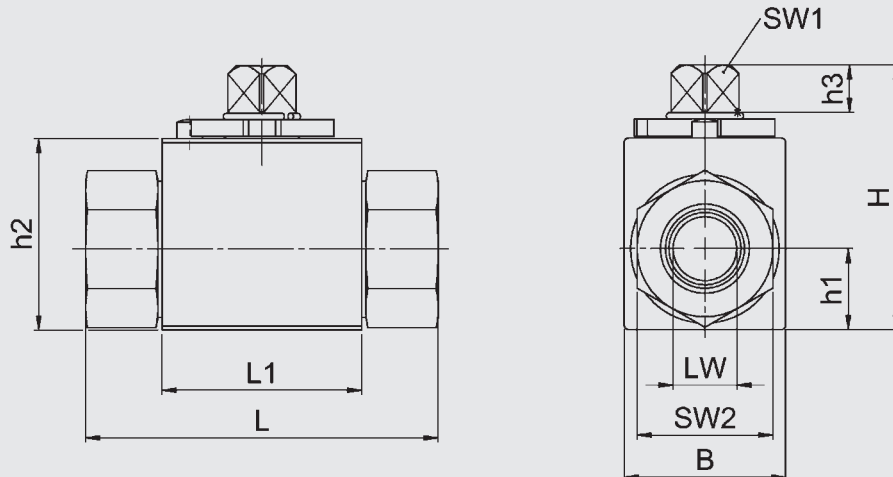
Nicht bevorzugt lieferbare Typen haben längere Lieferzeit und Mehrpreis.

Technische Daten

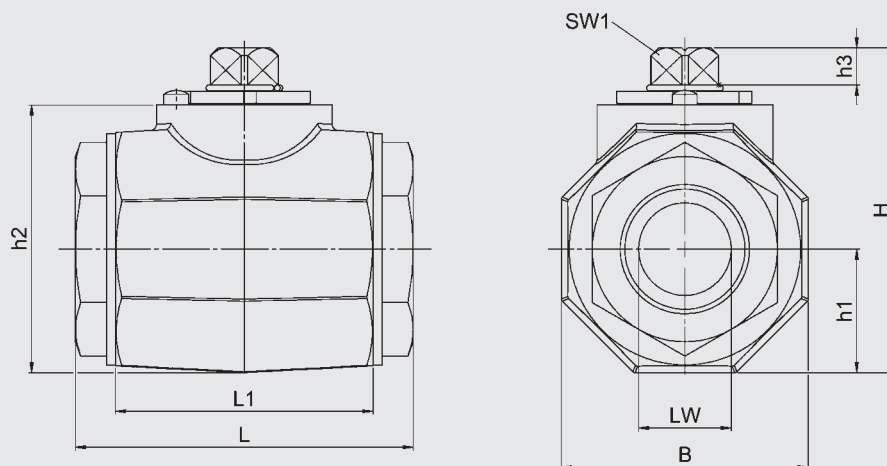
| | |
|------------------------------|--|
| Bauform: | Blockform KHB DN 04 - 25 Muffenform KHM DN 32 - 50 |
| Anschlussarten: | leichte und schwere Rohrverschraubung nach DIN 2353 Whitworth-Innengewinde nach ISO 228 NPT SAE |
| Einbaulage: | beliebig |
| Umgebungstemperatur: | -10 °C bis +80 °C |
| Nenndruck: | bis PN 500 / 7250 PSI |
| Druckflüssigkeiten: | Mineralöl nach DIN 51524 Teil 1 und Teil 2 (andere Medien auf Anfrage) |
| Druckflüssigkeitstemperatur: | -10 °C bis +80 °C |
| Bauart: | Abschlusskörper ist als Kugel ausgeführt |
| Gewicht: | siehe Tabelle |
| Volumenstromrichtung: | beliebig |
| Ersatzteile: | Dichtsätze auf Anfrage lieferbar |
| Zubehör: | Alle Kugelhähne sind mit folgenden Optionen lieferbar: Stellantrieb Endlagenkontrolle Abschließvorrichtung |

Abmessungen

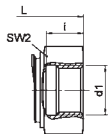
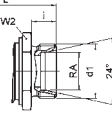
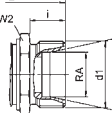
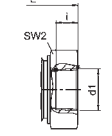
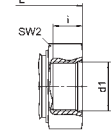
KHB



KHM

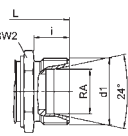
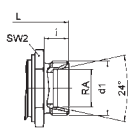
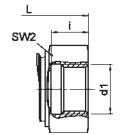


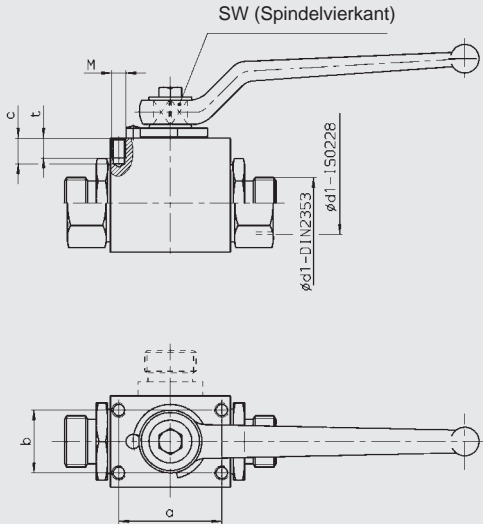
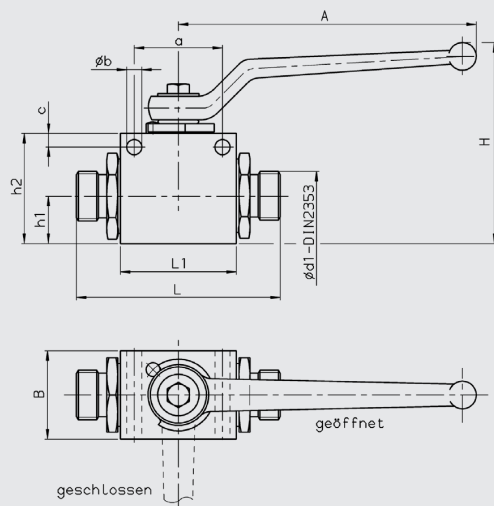
Stahl

| Anschlussart | Typ | DN | LW | RA | d1 | i | L | L1 | B | H | h1 | h2 | h3 | SW1 | SW2 | Gewicht [kg] | Nenn- druck PN [bar] |
|--|-----------|-------|------|-------|--------------------|-------|-------|------|-------|-------|------|-------|------|------|------|-----------------|-------------------------------|
| | | [mm] | [mm] | [mm] | | [mm] | [mm] | [mm] | [mm] | [mm] | [mm] | [mm] | [mm] | [mm] | [mm] | | |
| DIN ISO 228 Rohrinnengewinde  | KHB-G1/8 | 4 | 8 | – | G1/8 | 10 | 69 | 37 | 28 | 44 | 14 | 33 | 7 | 9 | 22 | 0,29 | 500 |
| | KHB-G1/4 | 6 | 8 | – | G1/4 | 14 | 69 | 37 | 28 | 44 | 14 | 33 | 7 | 9 | 22 | 0,32 | 500 |
| | KHB-G3/8 | 10 | 10 | – | G3/8 | 14 | 72 | 42 | 32 | 53 | 17 | 40 | 8,5 | 9 | 27 | 0,46 | 500 |
| | KHB-G1/2 | 13 | 12 | – | G1/2 | 15 | 84 | 47 | 35 | 53 | 17 | 40 | 8,5 | 9 | 30 | 0,59 | 500 |
| | KHB-G1/2 | 16 | 15 | – | G1/2 | 16 | 83 | 47 | 40 | 62 | 20 | 46 | 11 | 12 | 32 | 0,7 | 420 |
| | KHB-G3/4 | 20 | 20 | – | G3/4 | 18 | 95 | 60 | 49 | 75 | 24,5 | 57 | 11,6 | 14 | 41 | 1,3 | 420 |
| | KHB-G1 | 25 | 25 | – | G1 | 20,5 | 113 | 65 | 58 | 82 | 28,5 | 65 | 11,6 | 14 | 50 | 2,03 | 420 |
| | KHB-G11/4 | 25/32 | 25 | – | G11/4 | 22 | 120 | 65 | 58 | 82 | 28,5 | 65 | 11,6 | 14 | 50 | 2,06 | 315 |
| | KHM-G11/4 | 32 | 30 | – | G11/4 | 22 | 109,4 | 83,4 | 82 | 106,2 | 40 | 87,7 | 12 | 17 | 60 | 3,1 | 420 |
| | KHM-G11/2 | 40 | 38 | – | G11/2 | 24 | 130 | 91 | 94 | 118,2 | 45 | 99,7 | 12 | 17 | 70 | 4,4 | 420 |
| | KHM-G2 | 50 | 48 | – | G2 | 28 | 140 | 100 | 111 | 134,2 | 55,5 | 115,7 | 12 | 17 | 80 | 6,6 | 420 |
| DIN 2353 Leichte Reihe  | KHB-06LR | 4 | 4 | 6 | M12x1,5 | 7 | 67 | 37 | 28 | 44 | 14 | 33 | 7 | 9 | 22 | 0,26 | 500 |
| | KHB-08LR | 6 | 6 | 8 | M14x1,5 | 7 | 67 | 37 | 28 | 44 | 14 | 33 | 7 | 9 | 22 | 0,26 | 500 |
| | KHB-10LR | 8 | 8 | 10 | M16x1,5 | 11 | 74 | 42 | 32 | 53 | 17 | 40 | 8,5 | 9 | 27 | 0,43 | 500 |
| | KHB-12LR | 10 | 10 | 12 | M18x1,5 | 11 | 74 | 42 | 32 | 53 | 17 | 40 | 8,5 | 9 | 27 | 0,43 | 500 |
| | KHB-15LR | 13 | 12 | 15 | M22x1,5 | 12 | 82 | 47 | 35 | 53 | 17 | 40 | 8,5 | 9 | 30 | 0,54 | 500 |
| | KHB-15LR | 16 | 12 | 15 | M22x1,5 | 12 | 82 | 47 | 40 | 62 | 20 | 46 | 11,6 | 12 | 32 | 0,64 | 420 |
| | KHB-18LR | 13 | 12 | 18 | M26x1,5 | 12 | 82 | 47 | 35 | 53 | 17 | 40 | 8,5 | 9 | 30 | 0,63 | 500 |
| | KHB-18LR | 16 | 15 | 18 | M26x1,5 | 12 | 82 | 47 | 40 | 62 | 20 | 46 | 11 | 12 | 32 | 1,25 | 420 |
| | KHB-22LR | 20 | 19 | 22 | M30x2 | 14 | 101 | 60 | 49 | 75 | 24,5 | 57 | 11,6 | 14 | 41 | 1,54 | 420 |
| | KHB-28LR | 25 | 24 | 28 | M36x2 | 14 | 108 | 65 | 58 | 82 | 28,5 | 65 | 11,6 | 14 | 50 | 1,54 | 420 |
| | KHB-35LR | 25/32 | 25 | 35,3 | M45x2 | 16 | 112 | 65 | 58 | 82 | 28,5 | 65 | 11,6 | 14 | 50 | 1,95 | 315 |
| KHM-35LR | 32 | 30 | 35,3 | M45x2 | 16 | 141,4 | 83,4 | 82 | 106,2 | 40 | 87,7 | 12 | 17 | 60 | 3,36 | 420 | |
| KHM-42LR | 40 | 36 | 42,3 | M52x2 | 16 | 162 | 91 | 94 | 118,2 | 45 | 99,7 | 12 | 17 | 70 | 4,88 | 420 | |
| DIN 2353 Schwere Reihe  | KHB-08SR | 4 | 5 | 8 | M16x1,5 | 7 | 73 | 37 | 28 | 44 | 14 | 33 | 7 | 9 | 22 | 0,28 | 500 |
| | KHB-10SR | 6 | 7 | 10 | M18x1,5 | 7,5 | 73 | 37 | 28 | 44 | 14 | 33 | 7 | 9 | 22 | 0,32 | 500 |
| | KHB-12SR | 8 | 8 | 12 | M20x1,5 | 12 | 76 | 42 | 32 | 53 | 17 | 40 | 8,5 | 9 | 27 | 0,45 | 500 |
| | KHB-14SR | 10 | 10 | 14 | M22x1,5 | 14 | 80 | 42 | 32 | 53 | 17 | 40 | 8,5 | 9 | 27 | 0,46 | 500 |
| | KHB-16SR | 13 | 12 | 16 | M24x1,5 | 14 | 86 | 47 | 35 | 53 | 17 | 40 | 8,5 | 9 | 30 | 0,55 | 500 |
| | KHB-16SR | 16 | 12 | 16 | M24x1,5 | 14 | 86 | 47 | 40 | 62 | 20 | 46 | 11,6 | 12 | 32 | 0,65 | 420 |
| | KHB-20SR | 13 | 12 | 20 | M30x2 | 16 | 90 | 47 | 35 | 53 | 17 | 40 | 8,5 | 9 | 30 | 0,61 | 500 |
| | KHB-20SR | 16 | 15 | 20 | M30x2 | 16 | 90 | 47 | 40 | 62 | 20 | 46 | 11 | 12 | 32 | 0,67 | 420 |
| | KHB-25SR | 20 | 20 | 25 | M36x2 | 18 | 109 | 60 | 49 | 75 | 24,5 | 57 | 11,6 | 14 | 41 | 1,32 | 420 |
| | KHB-30SR | 25 | 25 | 30 | M42x2 | 20 | 120 | 65 | 58 | 82 | 28,5 | 65 | 11,6 | 14 | 50 | 1,87 | 420 |
| | KHB-38SR | 25/32 | 25 | 38,3 | M52x2 | 22 | 124 | 65 | 58 | 82 | 28,5 | 65 | 11,6 | 14 | 55 | 2,18 | 315 |
| KHM-38SR | 32 | 30 | 38,3 | M52x2 | 22 | 153,4 | 83,4 | 82 | 106,2 | 40 | 87,7 | 12 | 17 | 60 | 3,43 | 420 | |
| ANSI B1.20.1 NPT Innengewinde  | KHB-06NPT | 6 | 8 | – | 1/4 - 18 NPT | 10,2 | 69 | 37 | 28 | 44 | 14 | 33 | 7 | 9 | 22 | 0,3 | 500 |
| | KHB-10NPT | 10 | 10 | – | 3/8 - 18 NPT | 10,36 | 72 | 42 | 32 | 53 | 17 | 40 | 8,5 | 9 | 27 | 0,5 | 500 |
| | KHB-16NPT | 13 | 12 | – | 1/2 - 14 NPT | 13,56 | 84 | 47 | 35 | 53 | 17 | 40 | 8,5 | 9 | 30 | 0,6 | 500 |
| | KHB-16NPT | 16 | 15 | – | 1/2 - 14 NPT | 13,56 | 83 | 47 | 40 | 62 | 20 | 46 | 11 | 12 | 32 | 0,75 | 420 |
| | KHB-20NPT | 20 | 20 | – | 3/4 - 14 NPT | 13,86 | 95 | 60 | 49 | 75 | 24,5 | 57 | 11,6 | 14 | 41 | 1,3 | 420 |
| | KHB-25NPT | 25 | 25 | – | 1 - 11 1/2 NPT | 17,34 | 113 | 65 | 58 | 82 | 28,5 | 65 | 11,6 | 14 | 50 | 2 | 420 |
| | KHM-32NPT | 32 | 30 | – | 1 1/4 - 11 1/2 NPT | 17,95 | 109,4 | 83,4 | 82 | 106,2 | 40 | 87,7 | 12 | 17 | 60 | 3,1 | 420 |
| | KHM-40NPT | 40 | 38 | – | 1 1/2 - 11 1/2 NPT | 18,38 | 130 | 91 | 94 | 118,2 | 45 | 99,7 | 12 | 17 | 70 | 4,4 | 420 |
| | KHM-50NPT | 50 | 48 | – | 2 - 11 1/2 NPT | 19,22 | 140 | 100 | 111 | 134,2 | 55,5 | 115,7 | 12 | 17 | 80 | 6,6 | 420 |
| SAE J 514 UN/UNF Innengewinde  | KHB-06SAE | 6 | 8 | – | 7/16 - 20 UNF | 12 | 69 | 37 | 28 | 44 | 14 | 33 | 7 | 9 | 22 | 0,3 | 500 |
| | KHB-10SAE | 10 | 10 | – | 9/16 - 18 UNF | 13 | 72 | 42 | 32 | 53 | 17 | 40 | 8,5 | 9 | 27 | 0,5 | 500 |
| | KHB-16SAE | 13 | 12 | – | 3/4 - 16 UNF | 15 | 92 | 47 | 35 | 53 | 17 | 40 | 8,5 | 9 | 30 | 0,6 | 500 |
| | KHB-16SAE | 16 | 15 | – | 3/4 - 16 UNF | 15 | 83 | 47 | 40 | 62 | 20 | 46 | 11 | 12 | 32 | 0,75 | 420 |
| | KHB-20SAE | 20 | 20 | – | 1 1/16 - 12 UN | 20 | 95 | 60 | 49 | 75 | 24,5 | 57 | 11,6 | 14 | 41 | 1,3 | 420 |
| | KHB-25SAE | 25 | 25 | – | 1 5/16 - 12 UN | 20 | 113 | 65 | 58 | 82 | 28,5 | 65 | 11,6 | 14 | 50 | 2 | 420 |
| | KHM-32SAE | 32 | 30 | – | 1 5/8 - 12 UN | 20 | 109,4 | 83,4 | 82 | 106,2 | 40 | 87,7 | 12 | 17 | 60 | 3,1 | 420 |
| | KHM-40SAE | 40 | 38 | – | 1 7/8 - 12 UN | 20 | 130 | 91 | 94 | 118,2 | 45 | 99,7 | 12 | 17 | 70 | 4,4 | 420 |
| | KHM-50SAE | 50 | 48 | – | 2 1/2 - 12 UN | 20 | 140 | 100 | 111 | 134,2 | 55,5 | 115,7 | 12 | 17 | 80 | 6,6 | 420 |

Edelstahl

| Anschlussart | Typ | DN | LW | RA | d1 | i | L | L1 | B | H | h1 | h2 | h3 | SW1 | SW2 | Ge- wicht | Nenn- druck PN |
|--|-----------|------|------|------|---------|------|-------|------|------|-------|------|-------|------|------|------|--------------|----------------------|
| | | [mm] | [mm] | [mm] | | [mm] | [mm] | [mm] | [mm] | [mm] | [mm] | [mm] | [mm] | [mm] | [mm] | [mm] | [kg] |
| DIN ISO 228 Rohrinnengewinde | KHB-G1/8 | 4 | 8 | – | G1/8 | 10 | 69 | 37 | 28 | 44,7 | 14 | 33 | 6,7 | 9 | 22 | 0,36 | 500 |
| | KHB-G1/4 | 6 | 8 | – | G1/4 | 14 | 69 | 37 | 28 | 44,7 | 14 | 33 | 6,7 | 9 | 22 | 0,43 | 500 |
| | KHB-G3/8 | 10 | 10 | – | G3/8 | 14 | 71,9 | 42 | 32 | 53,2 | 17,2 | 40 | 8,2 | 9 | 27 | 0,59 | 500 |
| | KHB-G1/2 | 13 | 12 | – | G1/2 | 15 | 84,2 | 47 | 35 | 53,2 | 17,2 | 40 | 8,2 | 9 | 30 | 0,66 | 500 |
| | KHB-G1/2 | 16 | 15 | – | G1/2 | 16 | 82,8 | 47 | 40 | 63,2 | 20 | 46 | 11 | 12 | 32 | 1,82 | 400 |
| | KHB-G3/4 | 20 | 20 | – | G3/4 | 18 | 95 | 60 | 49 | 74,8 | 24,5 | 57 | 11,4 | 14 | 41 | 1,82 | 350 |
| | KHB-G1 | 25 | 25 | – | G1 | 20,5 | 113,1 | 65 | 58 | 82,6 | 29,5 | 65 | 11,4 | 14 | 50 | 2,97 | 350 |
| | KHM-G11/4 | 32 | 30 | – | G11/4 | 22 | 109,4 | 83,4 | 80 | 105,2 | 40 | 86,7 | 12 | 17 | 60 | 3,29 | 350 |
| | KHM-G11/2 | 40 | 38 | – | G11/2 | 24 | 130 | 91 | 90 | 116,2 | 45 | 97,7 | 12 | 17 | 70 | 4 | 350 |
| | KHM-G2 | 50 | 48 | – | G2 | 28 | 140 | 100 | 111 | 134,2 | 55,5 | 115,7 | 12 | 17 | 80 | 6,82 | 350 |
| DIN 2353 Leichte Reihe | KHB-06LR | 4 | 4 | 6 | M12x1,5 | 10 | 67 | 37 | 28 | 44,7 | 14 | 33 | 6,7 | 9 | 22 | 0,32 | 500 |
| | KHB-08LR | 6 | 6 | 8 | M14x1,5 | 10 | 67 | 37 | 28 | 44,7 | 14 | 33 | 6,7 | 9 | 22 | 0,43 | 500 |
| | KHB-10LR | 8 | 8 | 10 | M16x1,5 | 11 | 73,9 | 42 | 32 | 53,2 | 17,2 | 40 | 8,2 | 9 | 27 | 0,66 | 500 |
| | KHB-12LR | 10 | 10 | 12 | M18x1,5 | 11 | 73,9 | 42 | 32 | 53,2 | 17,2 | 40 | 8,2 | 9 | 27 | 0,66 | 500 |
| | KHB-15LR | 13 | 12 | 15 | M22x1,5 | 12 | 82 | 47 | 35 | 53,2 | 17,2 | 40 | 8,2 | 9 | 30 | 0,92 | 500 |
| | KHB-18LR | 16 | 15 | 18 | M26x1,5 | 12 | 81,8 | 47 | 40 | 63,2 | 20 | 46 | 11 | 12 | 32 | 0,98 | 400 |
| | KHB-22LR | 20 | 19 | 22 | M30x2 | 14 | 100,7 | 60 | 49 | 74,8 | 24,5 | 57 | 11,4 | 14 | 41 | 1,88 | 350 |
| | KHB-28LR | 25 | 24 | 28 | M36x2 | 14 | 107,9 | 65 | 58 | 82,6 | 29,5 | 65 | 11,4 | 14 | 50 | 2,88 | 350 |
| | KHM-35LR | 32 | 30 | 35,3 | M45x2 | 16 | 141,4 | 83,4 | 80 | 105,2 | 40 | 86,7 | 12 | 17 | 60 | 3,7 | 350 |
| | KHM-42LR | 40 | 36 | 42,3 | M52x2 | 16 | 162 | 91 | 90 | 116,2 | 45 | 97,7 | 12 | 17 | 70 | 4,9 | 350 |
| DIN 2353 Schwere Reihe | KHB-08SR | 4 | 5 | 8 | M16x1,5 | 12 | 73 | 37 | 28 | 44,7 | 14 | 33 | 6,7 | 9 | 22 | 0,46 | 500 |
| | KHB-10SR | 6 | 7 | 10 | M18x1,5 | 12 | 73 | 37 | 28 | 44,7 | 14 | 33 | 6,7 | 9 | 22 | 0,55 | 500 |
| | KHB-12SR | 8 | 8 | 12 | M20x1,5 | 12 | 75,9 | 42 | 32 | 53,2 | 17,2 | 40 | 8,2 | 9 | 27 | 0,67 | 500 |
| | KHB-14SR | 10 | 10 | 14 | M22x1,5 | 14 | 79,9 | 42 | 32 | 53,2 | 17,2 | 40 | 8,2 | 9 | 27 | 0,68 | 500 |
| | KHB-16SR | 13 | 12 | 16 | M24x1,5 | 14 | 85,9 | 47 | 35 | 53,2 | 17,2 | 40 | 8,2 | 9 | 30 | 0,63 | 500 |
| | KHB-20SR | 16 | 15 | 20 | M30x2 | 16 | 89,8 | 47 | 40 | 63,2 | 20 | 46 | 11 | 12 | 32 | 0,95 | 400 |
| | KHB-25SR | 20 | 20 | 25 | M36x2 | 18 | 108,8 | 60 | 49 | 74,8 | 24,5 | 57 | 11,4 | 14 | 41 | 1,98 | 350 |
| | KHB-30SR | 25 | 25 | 30 | M42x2 | 20 | 119,9 | 65 | 58 | 82,6 | 29,5 | 65 | 11,4 | 14 | 50 | 3,09 | 350 |
| | KHB-38SR | 32 | 30 | 38,3 | M52x2 | 22 | 153,4 | 83,4 | 80 | 105,2 | 40 | 86,7 | 12 | 17 | 60 | 3,89 | 350 |



**Abmessungen Befestigungsbohrung
(SO 940)**

**Abmessungen Durchgangsbohrung
(SO 1073)**

DIN ISO 228

| Ød1 | DN | SW | a | b | M | t | c |
|--------|----|----|----|----|----|---|----|
| G 1/8 | 4 | 9 | 31 | 20 | M4 | 6 | 8 |
| G 1/4 | 6 | 9 | 31 | 20 | M4 | 6 | 8 |
| G 3/8 | 10 | 9 | 36 | 22 | M5 | 7 | 9 |
| G 1/2* | 13 | 9 | 36 | 22 | M5 | 7 | 9 |
| G 1/2 | 16 | 12 | 39 | 26 | M5 | 7 | 9 |
| G 3/4 | 20 | 14 | 45 | 28 | M6 | 9 | 11 |
| G 1 | 25 | 14 | 45 | 28 | M6 | 9 | 11 |

DIN 2353 leichte Reihe

| Ød1 | DN | SW | a | b | M | t | c |
|-------|----|----|----|----|----|---|----|
| 06LR | 4 | 9 | 31 | 20 | M4 | 6 | 8 |
| 08LR | 6 | 9 | 31 | 20 | M4 | 6 | 8 |
| 10LR | 8 | 9 | 36 | 22 | M5 | 7 | 9 |
| 12LR | 10 | 9 | 36 | 22 | M5 | 7 | 9 |
| 15LR | 12 | 12 | 39 | 26 | M5 | 7 | 9 |
| 15LR* | 13 | 9 | 36 | 22 | M5 | 7 | 9 |
| 18LR | 16 | 12 | 39 | 26 | M5 | 7 | 9 |
| 18LR* | 13 | 9 | 36 | 22 | M5 | 7 | 9 |
| 22LR | 20 | 14 | 45 | 28 | M6 | 9 | 11 |
| 28LR | 25 | 14 | 45 | 28 | M6 | 9 | 11 |

DIN 2353 schwere Reihe

| Ød1 | DN | SW | a | b | M | t | c |
|-------|----|----|----|----|----|---|----|
| 08SR | 4 | 9 | 31 | 20 | M4 | 6 | 8 |
| 10SR | 6 | 9 | 31 | 20 | M4 | 6 | 8 |
| 12SR | 8 | 9 | 36 | 22 | M5 | 7 | 9 |
| 14SR | 10 | 9 | 36 | 22 | M5 | 7 | 9 |
| 16SR | 12 | 12 | 39 | 26 | M5 | 7 | 9 |
| 16SR* | 13 | 9 | 36 | 22 | M5 | 7 | 9 |
| 20SR | 16 | 12 | 39 | 26 | M5 | 7 | 9 |
| 20SR* | 13 | 9 | 36 | 22 | M5 | 7 | 9 |
| 25SR | 20 | 14 | 45 | 28 | M6 | 9 | 11 |
| 30SR | 25 | 14 | 45 | 28 | M6 | 9 | 11 |

DIN ISO 228

| Ød1 | DN | L | L1 | B | H | h1 | h2 | a | Øb | c | A |
|--------|----|-----|----|----|-----|------|----|----|-----|-----|-----|
| G 1/8 | 4 | 69 | 37 | 28 | 65 | 14 | 33 | 28 | 5,5 | 4,5 | 108 |
| G 1/4 | 6 | 69 | 37 | 28 | 65 | 14 | 33 | 28 | 5,5 | 4,5 | 108 |
| G 3/8 | 10 | 72 | 42 | 32 | 68 | 17 | 40 | 32 | 5,5 | 5 | 108 |
| G 1/2* | 13 | 84 | 47 | 35 | 68 | 17 | 40 | 32 | 5,5 | 5 | 108 |
| G 1/2 | 16 | 83 | 47 | 40 | 103 | 20 | 46 | 38 | 5,5 | 5 | 174 |
| G 3/4 | 20 | 95 | 60 | 49 | 115 | 24,5 | 57 | 46 | 6,6 | 6 | 174 |
| G 1 | 25 | 113 | 65 | 58 | 122 | 28,5 | 65 | 46 | 6,6 | 6 | 174 |

DIN 2353 leichte Reihe

| Ød1 | DN | L | L1 | B | H | h1 | h2 | a | Øb | c | A |
|-------|----|-----|----|----|-----|------|----|----|-----|-----|-----|
| 08LR | 6 | 67 | 37 | 28 | 65 | 14 | 33 | 28 | 5,5 | 4,5 | 108 |
| 10LR | 8 | 74 | 37 | 28 | 65 | 14 | 33 | 28 | 5,5 | 4,5 | 108 |
| 12LR | 10 | 74 | 42 | 32 | 68 | 17 | 40 | 32 | 5,5 | 5 | 108 |
| 15LR* | 13 | 82 | 47 | 35 | 68 | 17 | 40 | 32 | 5,5 | 5 | 108 |
| 15LR | 12 | 82 | 47 | 40 | 103 | 20 | 46 | 38 | 5,5 | 5 | 174 |
| 18LR | 16 | 82 | 47 | 40 | 103 | 20 | 46 | 38 | 5,5 | 5 | 174 |
| 22LR | 20 | 101 | 60 | 49 | 115 | 24,5 | 57 | 46 | 6,6 | 6 | 174 |
| 28LR | 25 | 108 | 65 | 58 | 123 | 29,5 | 65 | 46 | 6,6 | 6 | 174 |

DIN 2353 schwere Reihe

| Ød1 | DN | L | L1 | B | H | h1 | h2 | a | Øb | c | A |
|-------|----|-----|----|----|-----|------|----|----|-----|-----|-----|
| 08SR | 4 | 73 | 37 | 28 | 65 | 14 | 33 | 28 | 5,5 | 4,5 | 108 |
| 10SR | 6 | 73 | 37 | 28 | 65 | 14 | 33 | 28 | 5,5 | 4,5 | 108 |
| 12SR | 8 | 76 | 42 | 32 | 68 | 17 | 40 | 32 | 5,5 | 5 | 108 |
| 14SR | 10 | 80 | 42 | 32 | 68 | 17 | 40 | 32 | 5,5 | 5 | 108 |
| 16SR* | 13 | 86 | 47 | 35 | 68 | 17 | 40 | 32 | 5,5 | 5 | 108 |
| 16SR | 12 | 86 | 47 | 40 | 103 | 20 | 46 | 38 | 5,5 | 5 | 174 |
| 20SR* | 13 | 90 | 47 | 35 | 68 | 17 | 40 | 32 | 5,5 | 5 | 108 |
| 20SR | 16 | 90 | 47 | 40 | 103 | 20 | 46 | 38 | 5,5 | 5 | 174 |
| 25SR | 20 | 109 | 60 | 49 | 115 | 24,5 | 57 | 46 | 6,6 | 6 | 174 |
| 30SR | 25 | 120 | 65 | 58 | 123 | 29,5 | 65 | 46 | 6,6 | 6 | 174 |

* reduzierte Nennweite

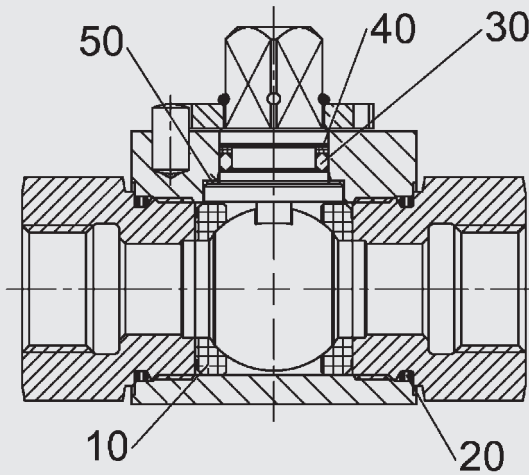
DE 5.501.28/11.23



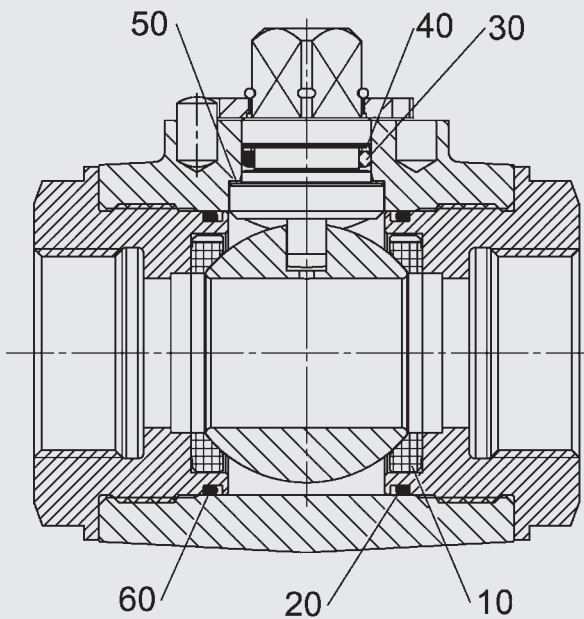
Ersatzteile

(Dichtsatz)

KHB, DN 04 - 25



KHM, DN 32 - 50



ANMERKUNG

Die Angaben in diesem Prospekt beziehen sich auf die beschriebenen Betriebsbedingungen und Einsatzfälle.

Bei abweichenden Einsatzfällen und/oder Betriebsbedingungen wenden Sie sich bitte an die entsprechende Fachabteilung.

Anwender tragen in allen Fällen die Verantwortung zur Feststellung der Produkteignung in der konkreten Anwendung. Beziffernde Werte bei Produkteigenschaften sind Durchschnittswerte eines Neuprodukts, die einem Alterungsprozess unterliegen.

Irrtümer und Technische Änderungen behalten wir uns vor.

| Dichtsatz | Bestell.-Nr. = Materialnummer |
|-----------|-------------------------------|
| DN 04/06 | 703 048 |
| DN 08/10 | 703 014 |
| DN 13 | 703 046 |
| DN 12/16 | 703 010 |
| DN 20 | 703 005 |
| DN 25 | 703 004 |
| DN 32 | 703 045 |
| DN 40 | 701 292 |
| DN 50 | 703 007 |

Die in obigen Zeichnungen positionierten Teile sind im Dichtungssatz enthalten.

HYDAC Accessories GmbH
Hirschbachstr. 2
66280 Sulzbach/Saar, Deutschland
Tel.: +49 6897 - 509-01
Internet: www.hydac.com
E-Mail: accessories@hydac.com