

Druck

Rohrfedermanometer, CrNi-Stahl Für die Prozessindustrie, Schalttafeleinbau Typ PG23CP, NG 63 [2 1/2"] und 100 [4"]

WIKA-Datenblatt PM 02.24



Weitere Zulassungen
siehe Seite 6

Anwendungen

- Für gasförmige und flüssige, aggressive, nicht hochviskose und nicht kristallisierende Messstoffe, auch in aggressiver Umgebung
- Chemie und Petrochemie, Öl- und Gasindustrie, Energietechnik sowie Wasser- und Abwassertechnik
- Besonders geeignet für den Einsatz bei Wellhead Control Panels (WHCPs) und Hydraulic Power Units (HPU)s

Leistungsmerkmale

- Vollverschweißter Anbau-ring zur Vermeidung von Wassereintritt in die Schalttafel (Schutzart IP66)
- Komplet aus CrNi-Stahl
- Sicherheitsstufe „S1“ oder „S3“ nach EN 837-1 oder nach ASME B40.100
- Anzeigebereiche von 0 ... 0,6 bis 0 ... 1.600 bar bzw. 0 ... 10 bis 0 ... 20.000 psi
- QR-Code auf dem Zifferblatt verlinkt auf gerätespezifische Informationen

Beschreibung

Dieses hochwertige Rohrfedermanometer ist speziell für die Prozessindustrie konzipiert.

Die typischen Messpunkte befinden sich an Bedieneinheiten und Bedientafeln wie z. B. Hydraulic Power Units (HPU)s. Zum sicheren Einbau des Geräts kommt ein hochwertiger Frontring zum Einsatz. Die Einbausituationen erfordern meistens die Schutzart IP66. Deshalb wird bei Typ PG23CP die Abdichtung zur Schalttafel mit einem vollverschweißten Anbau-ring und passender Flachdichtung realisiert.

Die Verwendung hochwertiger CrNi-Stahl-Werkstoffe und die robuste Bauweise zielt auf den Einsatz in chemischen und verfahrenstechnischen Prozessen. Das Gerät ist somit für flüssige und gasförmige Messstoffe, auch in aggressiver Umgebung, geeignet.



Rohrfedermanometer, Typ PG23CP, NG 100 [4"]

Konfigurator



WIKA fertigt und qualifiziert das Manometer nach den Normen EN 837-1 und ASME B40.100.

Typ PG23CP entspricht mindestens der Sicherheitsstufe „S1“ mit Druckentlastungsöffnung an der Rückseite des Geräts. Die Ausführung der Sicherheitsstufe „S3“ besteht aus einer nicht splitternden Sichtscheibe, einer bruchsicheren Trennwand zwischen Messsystem und Zifferblatt sowie einer ausblasbaren Rückwand. Im Fehlerfall ist der Bediener an der Frontseite geschützt, da Messstoffe und Bauteile nur über die Rückseite des Gehäuses austreten können.

Mit dem QR-Code auf dem Zifferblatt sind gerätespezifische Informationen wie z. B. Seriennummer, Bestellnummer, Zeugnisse und weitere Produktdaten einfach und langfristig im Internet abrufbar.

Technische Daten

Basisinformationen	
Norm	<ul style="list-style-type: none"> ■ EN 837-1 ■ ASME B40.100 → Hinweise zur „Auswahl, Anbringung, Behandlung und Bedienung von Manometern“ siehe technische Information IN 00.05.
Weitere Ausführung	<ul style="list-style-type: none"> ■ Öl- und fettfrei für Sauerstoff ■ Nach NACE ¹⁾ MR0175 / ISO 15156, Einsatz in H₂S-haltiger Umgebung bei der Öl- und Gasgewinnung ■ Mit Volumendeflagrationssicherung ²⁾ zum Anbau an Zone 0 (EPL Ga); Typ 910.21; siehe Datenblatt AC 91.02
Nenngröße (NG)	<ul style="list-style-type: none"> ■ Ø 63 mm [2 ½"] ■ Ø 100 mm [4"]
Anschlusslage	<ul style="list-style-type: none"> ■ Anschluss rückseitig exzentrisch unten ■ Anschluss rückseitig zentrisch
Sichtscheibe	<ul style="list-style-type: none"> ■ Mehrschichten-Sicherheitsglas ■ Polycarbonat
Gehäuse	
Design	<ul style="list-style-type: none"> ■ Sicherheitsstufe „S1“ nach EN 837-1: mit Entlastungsöffnung ■ Sicherheitsstufe „S3“ nach EN 837-1: mit bruchsicherer Trennwand (Solidfront) und ausblasbarer Rückwand Anzeigebereiche ≤ 0 ... 16 bar [≤ 0 ... 300 psi] zur Innendruckkompensation belüftbar und wiederverschließbar
Werkstoff	<ul style="list-style-type: none"> ■ CrNi-Stahl 1.4301 (304) ■ CrNi-Stahl 1.4571 (316Ti) ■ CrNi-Stahl 1.4404 (316L)
Ring	Bajonettring, CrNi-Stahl
Befestigung	Control-Panel-Ausführung mit Dichtung
Gehäusefüllung	<ul style="list-style-type: none"> ■ Ohne ■ Glycerin ■ Glycerin-Wasser-Gemisch für NG 100 [4"] mit Anzeigebereich ≤ 0 ... 2,5 bar [≤ 0 ... 40 psi] oder für NG 63 [2 ½"] mit Anzeigebereich ≤ 0 ... 4 bar [≤ 0 ... 60 psi] ■ Silikonöl
Zeigerwerk	<ul style="list-style-type: none"> ■ CrNi-Stahl ■ CrNi-Stahl 1.4404 (316L) ■ everlast®-Ausführung

1) Allgemeine Information über NACE-Standards; siehe Datenblatt IN 00.21

2) Nur für Geräte mit Ex-Zulassung

Messelement	
Art des Messelements	Rohrfeder, Kreis- oder Schraubenform
Werkstoff	CrNi-Stahl 1.4404 (316L)
Dichtheit	<ul style="list-style-type: none"> ■ Heliumgeprüft, Leckagerate: < 5 · 10⁻³ mbar l/s ■ Heliumgeprüft, Leckagerate: < 1 · 10⁻⁶ mbar l/s

Genauigkeitsangaben		
Genauigkeitsklasse		
NG 63 [2 ½"]	■ EN 837-1	Klasse 1,6
	■ ASME B40.100	±2 % ±1 % ±2 % der Messspanne (Grade A)
NG 100 [4"]	■ EN 837-1	Klasse 1,0
	■ ASME B40.100	±1 % der Messspanne (Grade 1A)

Genauigkeitsangaben	
Temperaturfehler	Bei Abweichung von den Referenzbedingungen am Messsystem: ≤ ±0,4 % pro 10 °C [≤ ±0,4 % pro 18 °F] vom jeweiligen Skalendwert
Referenzbedingungen	
Umgebungstemperatur	+20 °C [+68 °F]

Anzeigebereiche

bar	
0 ... 0,6 ¹⁾	0 ... 40
0 ... 1	0 ... 60
0 ... 1,6	0 ... 100
0 ... 2,5	0 ... 160
0 ... 4	0 ... 250
0 ... 6	0 ... 400
0 ... 10	0 ... 600
0 ... 16	0 ... 1.000
0 ... 25	0 ... 1.600

kg/cm ²	
0 ... 0,6 ¹⁾	0 ... 40
0 ... 1	0 ... 60
0 ... 1,6	0 ... 100
0 ... 2,5	0 ... 160
0 ... 4	0 ... 250
0 ... 6	0 ... 400
0 ... 10	0 ... 600
0 ... 16	0 ... 1.000
0 ... 25	0 ... 1.600

kPa	
0 ... 60 ¹⁾	0 ... 4.000
0 ... 100	0 ... 6.000
0 ... 160	0 ... 10.000
0 ... 250	0 ... 16.000
0 ... 400	0 ... 25.000
0 ... 600	0 ... 40.000
0 ... 1.000	0 ... 60.000
0 ... 1.600	0 ... 100.000
0 ... 2.500	0 ... 160.000

MPa	
0 ... 0,06 ¹⁾	0 ... 4
0 ... 0,1	0 ... 6
0 ... 0,16	0 ... 10
0 ... 0,25	0 ... 16
0 ... 0,4	0 ... 25
0 ... 0,6	0 ... 40
0 ... 1	0 ... 60
0 ... 1,6	0 ... 100
0 ... 2,5	0 ... 160

psi	
0 ... 10 ¹⁾	0 ... 1.000
0 ... 15	0 ... 1.500
0 ... 30	0 ... 2.000
0 ... 60	0 ... 3.000
0 ... 100	0 ... 4.000
0 ... 160	0 ... 5.000
0 ... 200	0 ... 6.000
0 ... 300	0 ... 7.500
0 ... 400	0 ... 10.000
0 ... 600	0 ... 15.000
0 ... 800	0 ... 20.000

1) Nicht verfügbar für NG 63 [2 1/2"]

Vakuum- und +/- Anzeigebereiche

bar	
-0,6 ... 0 ¹⁾	-1 ... +5
-1 ... 0	-1 ... +9
-1 ... +0,6	-1 ... +15
-1 ... +1,5	-1 ... +24
-1 ... +3	-

MPa	
-0,06 ... 0 ¹⁾	-0,1 ... +0,5
-0,1 ... 0	-0,1 ... +0,9
-0,1 ... +0,06	-0,1 ... +1,5
-0,1 ... +0,15	-0,1 ... +2,4
-0,1 ... +0,3	-

kPa	
-60 ... 0 ¹⁾	-100 ... +500
-100 ... 0	-100 ... +900
-100 ... +60	-100 ... +1.500
-100 ... +150	-100 ... +2.400
-100 ... +300	-

psi	
-30 inHg ... 0	-30 inHg ... +100
-30 inHg ... +15	-30 inHg ... +160
-30 inHg ... +30	-30 inHg ... +200
-30 inHg ... +60	-30 inHg ... +300

1) Nicht verfügbar für NG 63 [2 1/2"]

Weitere Angaben zu: Anzeigebereiche	
Sonderanzeigebereiche	Weitere Anzeigebereiche auf Anfrage
Einheit	<ul style="list-style-type: none"> ■ bar ■ psi ■ kg/cm² ■ kPa ■ MPa
Erhöhte Überlastsicherheit	<ul style="list-style-type: none"> ■ Ohne ■ 2-fach ■ 3-fach ■ 4-fach ■ 5-fach <p>Die Auswahlmöglichkeit ist abhängig von Anzeigebereich und Nenngröße</p>
Vakuumfestigkeit	<ul style="list-style-type: none"> ■ Ohne ■ Vakuumfest bis -1 bar
Zifferblatt	
Skalenfarbe	Schwarz
Werkstoff	Aluminium
Sonderskale	<ul style="list-style-type: none"> ■ Ohne ■ Mit Temperaturskale für Kältemittel, z. B. für NH₃: R 717 <p>Weitere Skalen oder kundenspezifische Zifferblätter, z. B. mit roter Marke, Kreisbögen oder Kreissektoren, auf Anfrage</p>
Zeiger	
Instrumentenzeiger	<ul style="list-style-type: none"> ■ Standardzeiger, Aluminium, schwarz ■ Verstellzeiger, Aluminium, schwarz
Markenzeiger/Schleppzeiger	<ul style="list-style-type: none"> ■ Ohne ■ Roter Markenzeiger auf Zifferblatt, fest eingestellt ■ Roter Markenzeiger auf Sichtscheibe, einstellbar ■ Markenzeiger auf Bajonettring, einstellbar ■ Roter Schleppzeiger auf Sichtscheibe, einstellbar
Anschlagstift	<ul style="list-style-type: none"> ■ Ohne ■ Am Nullpunkt (nur für NG 63 [2 1/2"]) ■ Bei 6 Uhr (nur für NG 100 [4"])

Prozessanschluss	
Norm	<ul style="list-style-type: none"> ■ EN 837-1 ■ ISO 7 ■ ANSI/B1.20.1
Größe	
EN 837-1	<ul style="list-style-type: none"> ■ G 1/8 B, Außengewinde ■ G 1/4 B, Außengewinde ■ G 1/2 B, Außengewinde ■ M12 x 1,5, Außengewinde ■ M20 x 1,5, Außengewinde
ISO 7	<ul style="list-style-type: none"> ■ R 1/4, Außengewinde ■ R 1/2, Außengewinde
ANSI/B1.20.1	<ul style="list-style-type: none"> ■ 1/4 NPT, Außengewinde ■ 1/2 NPT, Außengewinde
Drossel	<ul style="list-style-type: none"> ■ Ohne ■ Ø 0,6 mm [0,024"], CrNi-Stahl ■ Ø 0,3 mm [0,012"], CrNi-Stahl
Werkstoff (messstoffberührt)	
Prozessanschluss	CrNi-Stahl 1.4404 (316L)
Rohrfeder	CrNi-Stahl 1.4404 (316L)

Weitere Prozessanschlüsse auf Anfrage

Einsatzbedingungen		
Messstofftemperatur		
Ungefüllte Geräte	-40 ... +200 °C [-40 ... +392 °F]	
Geräte mit Glycerinfüllung	-20 ... +100 °C [-4 ... +212 °F]	
Geräte mit Silikonölfüllung	-40 ... +100 °C [-40 ... +212 °F]	
Umgebungstemperatur		
Ungefüllte Geräte oder mit Silikonölfüllung	-40 ... +60 °C [-40 ... +140 °F]	
Geräte mit Glycerinfüllung	-20 ... +60 °C [-4 ... +140 °F]	
Druckbelastbarkeit		
NG 63 [2 1/2"]	Ruhebelastung	3/4 x Skalenendwert
	Wechselbelastung	2/3 x Skalenendwert
	Kurzzeitig	Skalenendwert
NG 100 [4"]	Ruhebelastung	Skalenendwert
	Wechselbelastung	0,9 x Skalenendwert
	Kurzzeitig	1,3 x Skalenendwert
Schutzart nach IEC/EN 60529	<ul style="list-style-type: none"> ■ IP65 ■ IP66¹⁾ 	

1) Nicht verfügbar für Gehäusedesign mit Sicherheitsstufe „S1“ und Anzeigebereiche < 0 ... 20 bar [0 ... 400 psi]

Zulassungen

Logo	Beschreibung	Region
	EU-Konformitätserklärung Druckgeräterichtlinie PS > 200 bar, Modul A, druckhaltendes Ausrüstungsteil	Europäische Union
-	CRN Sicherheit (z. B. elektr. Sicherheit, Überdruck, ...) Für Skalenendwert ≤ 1.000 bar	Kanada

Optionale Zulassungen

Logo	Beschreibung	Region
 	EU-Konformitätserklärung ATEX-Richtlinie Explosionsgefährdete Bereiche - Ex h Gas II 2G Ex h IIC T6 ... T1 Gb X Staub II 2D Ex h IIIC T85°C ... T450°C Db X	Europäische Union
	EAC Explosionsgefährdete Bereiche	Eurasische Wirtschaftsgemeinschaft
	Ex Ukraine Explosionsgefährdete Bereiche	Ukraine
	PAC Kasachstan Metrologie, Messtechnik	Kasachstan
-	MChS Genehmigung zur Inbetriebnahme	Kasachstan
-	PAC Ukraine Metrologie, Messtechnik	Ukraine
	PAC Usbekistan Metrologie, Messtechnik	Usbekistan
-	PAC China Metrologie, Messtechnik	China
	DNV Schiffe, Schiffbau (z. B. Offshore)	International

Herstellererklärung

Logo	Beschreibung
-	Druckgeräterichtlinie (DGRL) für maximal zulässigen Druck PS ≤ 200 bar
-	Eignung messstoffberührter Werkstoffe für Trinkwasser nach europäischer 4MS-Initiative

Zertifikate/Zeugnisse

Zertifikate/Zeugnisse	
Zeugnisse	<ul style="list-style-type: none"> ■ 2.2-Werkszeugnis nach EN 10204 (z. B. Fertigung nach Stand der Technik, Anzeigegenauigkeit) ■ 3.1-Abnahmeprüfzeugnis nach EN 10204 (z. B. Werkstoffnachweis messstoffberührte metallische Teile, Anzeigegenauigkeit) ■ PCA-Kalibrierzertifikat, rückführbar und akkreditiert nach ISO/IEC 17025 ■ Kalibrierzertifikat einer nationalen Akkreditierungsstelle, rückführbar und akkreditiert nach ISO/IEC 17025 auf Anfrage
Empfohlenes Kalibrierintervall	1 Jahr (abhängig von den Nutzungsbedingungen)

→ Zulassungen und Zertifikate siehe Webseite

Patente, Schutzrechte

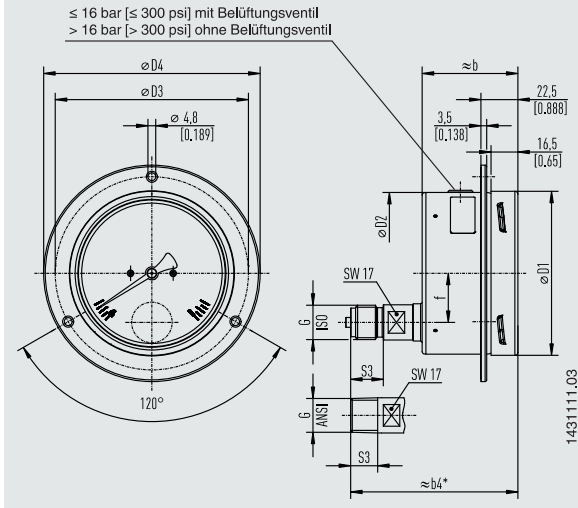
Patentnummer	Beschreibung
US Design D1051747S, CPC CN 01677074, DE Design 402022100171, EU Design 402022100171, IR Design DM/222416, EU 3D trademark 018659564	Design Patent WIKA Blue Identity

Das WIKA Blue Identity-Design ist in verschiedenen Ländern durch verschiedene Rechte geschützt.

Abmessungen in mm [in]

Typ PG23CP, Sicherheitsstufe „S3“

Anschluss rückseitig exzentrisch unten



NG	Gewicht	
	Ungefüllt	Gefüllt
63 [2 ½"]	Ca. 0,25 kg [0,55 lb]	Ca. 0,34 kg [0,75 lb]
100 [4"]	Ca. 0,62 kg [1,37 lb]	Ca. 0,71 kg [1,57 lb]

Prozessanschluss mit Gewinde nach EN 837-1

NG	G	Abmessungen in mm [in]							
		b4	S3	D1	D2	D3	D4	b	f
63 [2 ½"]	G ½ B	58,5 [2,30] ¹⁾	10 [0,39]	63,5 [2,5]	62 [2,44]	75,5 [2,97]	85 [3,35]	41,5 [1,63]	18,5 [0,73]
	G ¼ B	61,5 [2,52] ¹⁾	13 [0,51]	63,5 [2,5]	62 [2,44]	75,5 [2,97]	85 [3,35]	41,5 [1,63]	18,5 [0,73]
NG 100 [4"]	G ½ B	82 [3,29] ²⁾	10 [0,39]	100 [3,94]	99 [3,9]	118 [4,65]	132 [5,20]	58,5 [2,30]	30 [1,18]
	G ¼ B	85 [3,36] ²⁾	13 [0,51]	100 [3,94]	99 [3,9]	118 [4,65]	132 [5,20]	58,5 [2,30]	30 [1,18]
	G ¾ B	88 [3,46] ²⁾	16 [0,63]	100 [3,94]	99 [3,9]	118 [4,65]	132 [5,20]	58,5 [2,30]	30 [1,18]
	G ½ B	92 [3,62] ²⁾	20 [0,79]	100 [3,94]	99 [3,9]	118 [4,65]	132 [5,20]	58,5 [2,30]	30 [1,18]

1) Für Geräte der NG 63 [2 ½"] mit Gehäusefüllung erhöht sich Maß b4 um 6,5 mm [0,26"]

2) Für Geräte der NG 100 [4"] mit Gehäusefüllung erhöht sich Maß b4 um 8 mm [0,31"]

Prozessanschluss mit Gewinde nach ANSI/B1.20.1

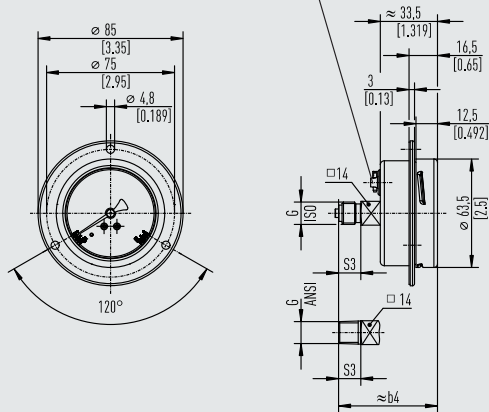
NG	G	Abmessungen in mm [in]							
		b4	S3	D1	D2	D3	D4	b	f
63 [2 ½"]	½ NPT	58,5 [2,30] ¹⁾	10 [0,39]	63,5 [2,5]	62 [2,44]	75,5 [2,97]	85 [3,35]	41,5 [1,63]	18,5 [0,73]
	¼ NPT	61,5 [2,52] ¹⁾	13 [0,51]	63,5 [2,5]	62 [2,44]	75,5 [2,97]	85 [3,35]	41,5 [1,63]	18,5 [0,73]
NG 100 [4"]	½ NPT	82 [3,29] ²⁾	10 [0,39]	100 [3,94]	99 [3,9]	118 [4,65]	132 [5,20]	58,5 [2,30]	30 [1,18]
	¼ NPT	85 [3,36] ²⁾	13 [0,51]	100 [3,94]	99 [3,9]	118 [4,65]	132 [5,20]	58,5 [2,30]	30 [1,18]
	¾ NPT	87 [3,43] ²⁾	15 [0,59]	100 [3,94]	99 [3,9]	118 [4,65]	132 [5,20]	58,5 [2,30]	30 [1,18]
	½ NPT	91 [3,58] ²⁾	19 [0,75]	100 [3,94]	99 [3,9]	118 [4,65]	132 [5,20]	58,5 [2,30]	30 [1,18]

1) Für Geräte der NG 63 [2 ½"] mit Gehäusefüllung erhöht sich Maß b4 um 6,5 mm [0,26"]

2) Für Geräte der NG 100 [4"] mit Gehäusefüllung erhöht sich Maß b4 um 8 mm [0,31"]

Typ PG23CP, Sicherheitsstufe „S1“

NG 63 [2 ½"], Anschluss rückseitig zentrisch

 ≤ 16 bar [≤ 300 psi] mit Belüftungsventil
 > 16 bar [> 300 psi] ohne Belüftungsventil


14123681.02

NG	Gewicht	
	Ungefüllt	Gefüllt
63 [2 ½"]	Ca. 0,25 kg [0,55 lb]	Ca. 0,27 kg [0,60 lb]

Prozessanschluss mit Gewinde nach EN 837-1

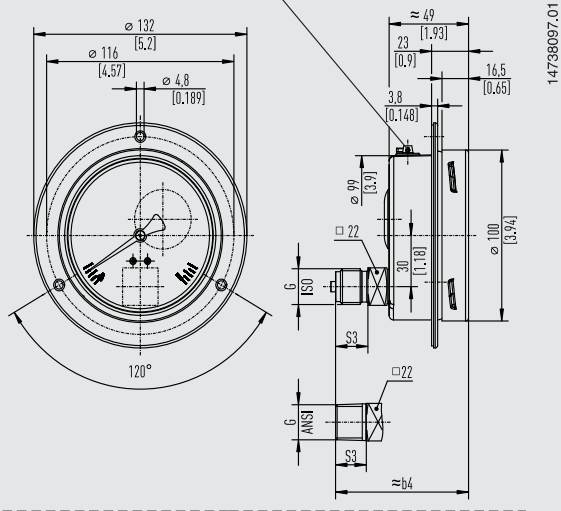
NG	G	Abmessungen in mm [in]	
		b4	S3
63 [2 ½"]	G ½ B	55 [2,17]	10 [0,39]
	G ¼ B	58 [2,28]	13 [0,51]

Prozessanschluss mit Gewinde nach ANSI/B1.20.1

NG	G	Abmessungen in mm [in]	
		b4	S3
63 [2 ½"]	½ NPT	55 [2,17]	10 [0,39]
	¼ NPT	58 [2,28]	13 [0,51]

Typ PG23CP, Sicherheitsstufe „S1“
NG 100 [4"], Anschluss rückseitig exzentrisch unten

≤ 16 bar [≤ 300 psi] mit Belüftungsventil
 > 16 bar [> 300 psi] ohne Belüftungsventil



NG	Gewicht	
	Ungefüllt	Gefüllt
NG 100 [4"]	Ca. 0,73 kg [1,61 lb]	Ca. 0,93 kg [2,05 lb]

Prozessanschluss mit Gewinde nach EN 837-1

NG	G	Abmessungen in mm [in]	
		b4	S3
NG 100 [4"]	G 1/8 B	72,5 [2,85]	10 [0,39]
	G 1/4 B	75,5 [2,97]	13 [0,51]
	G 3/8 B	78,5 [3,09]	16 [0,63]
	G 1/2 B	82,5 [3,25]	20 [0,79]

Prozessanschluss mit Gewinde nach ANSI/B1.20.1

NG	G	Abmessungen in mm [in]	
		b4	S3
NG 100 [4"]	1/8 NPT	72,5 [2,85]	10 [0,39]
	1/4 NPT	75,5 [2,97]	13 [0,51]
	3/8 NPT	77,5 [3,05]	15 [0,59]
	1/2 NPT	81,5 [3,21]	19 [0,75]

Zubehör und Ersatzteile

Typ		Beschreibung
	910.17	Dichtungen → Siehe Datenblatt AC 09.08
	910.15	Wassersackrohre → Siehe Datenblatt AC 09.06
	910.13	Überdruckschutzvorrichtung → Siehe Datenblatt AC 09.04
	IV1	Nadelventil und Multiport-Nadelventil → Siehe Datenblatt AC 09.22
	IV2	Block-and-bleed-Ventil → Siehe Datenblatt AC 09.19
	IVM	Monoflansch, Prozess- und Geräteausführung → Siehe Datenblatt AC 09.17
	BV	Kugelhahn, Prozess- und Geräteausführung → Siehe Datenblatt AC 09.28
	IBF2, IBF3	Monoblock mit Flanschanschluss → Siehe Datenblatt AC 09.25

Bestellangaben

 Typ / Nenngröße / Anzeigebereich / Prozessanschluss /
Anschlusslage / Optionen

© 06/2015 WIKA Alexander Wiegand SE & Co. KG, alle Rechte vorbehalten.
Die in diesem Dokument beschriebenen Geräte entsprechen in ihren technischen Daten dem derzeitigen Stand der Technik.
Änderungen und den Austausch von Werkstoffen behalten wir uns vor.
Bei unterschiedlicher Auslegung des übersetzten und des englischen Datenblatts ist der englische Wortlaut maßgebend.

