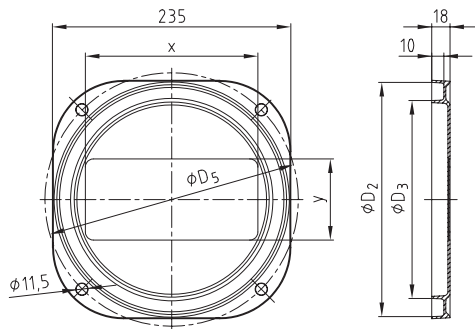


ÖLBEHÄLTER ZUBEHÖR HYDRAULIK-KOMPONENTEN

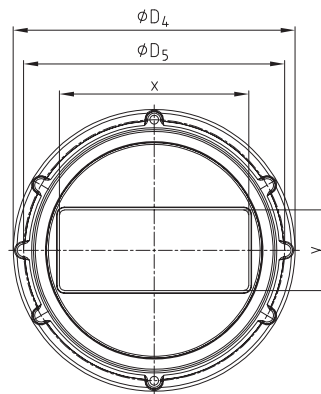
Reinigungsdeckel



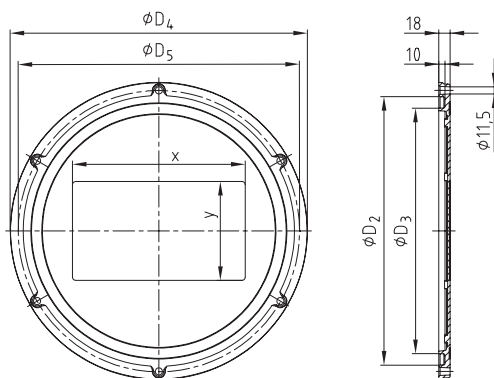
Reinigungsdeckel V250-4 PRD



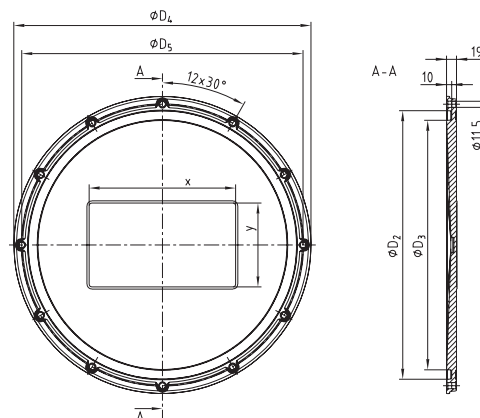
Reinigungsdeckel V324-6 nach DIN 24339



Reinigungsdeckel V449-6 nach DIN 24339

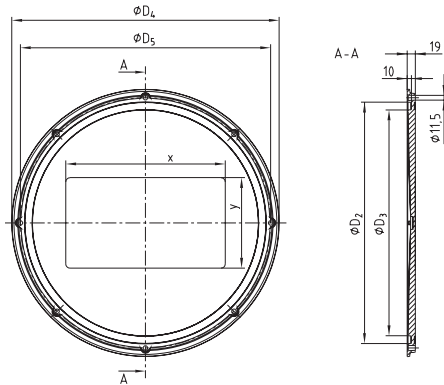
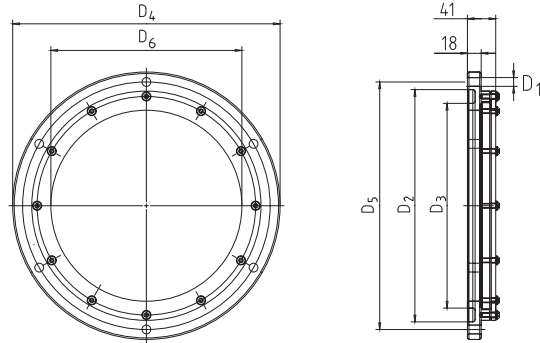


Reinigungsdeckel V530-12



Technische Daten				
Schraubenanziehdrehmoment	max. zulässiger Druck	HFC-Flüssigkeiten	zul. Temperaturbereich	Schriftzug
10 Nm	0,5 bar	Bestellzusatz/HFC	-30 °C bis +100 °C	auf Anfrage

Bestell- beispiel:	V324-6/W	PRD 393 NBR
	Reinigungsdeckel	Profildichtung

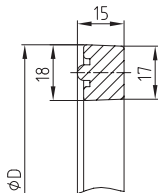
Reinigungsdeckel V580-8

**Reinigungsdeckel
Ausf. W Aluminium/Polycarbonat (Sichtfenster)**

Technische Daten

Schraubenanziehdrehmoment	max. zulässiger Druck	HFC-Flüssigkeiten	zul. Temperaturbereich	Schriftzug
10 Nm	0,5 bar	Bestellzusatz/HFC	-30 °C bis +100 °C	auf Anfrage
		Ausführung /W nicht beständig	Ausführung /W -20°C bis +60°C	-

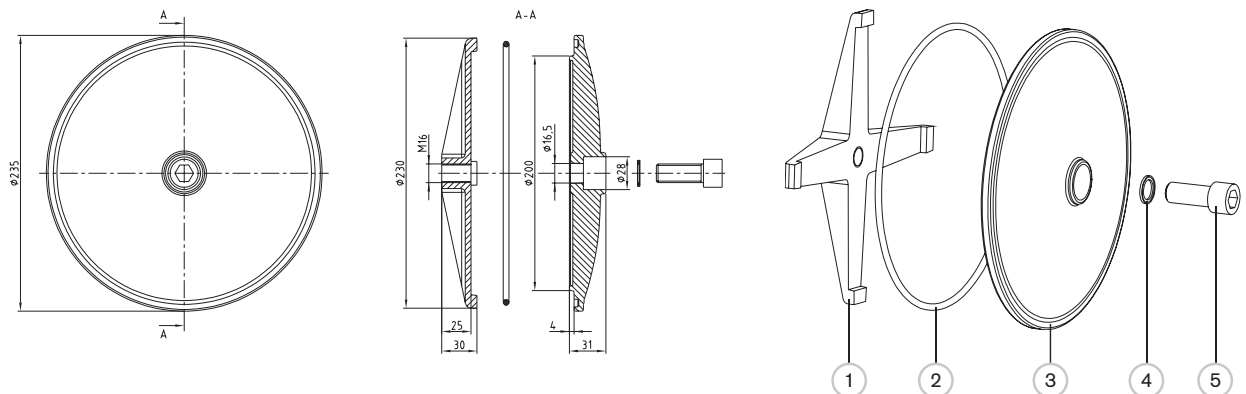
Reinigungsdeckel

Größe	Abmessungen [mm]								
	D ₁	D ₂	D ₃	D ₄	D ₅	Sichtfenster	Anzahl Bohrungen	x	y
V250-4 PRD	229	193	-	250	-	-	4	170	80
V324-6 / V324-6 HFC	11,5	304	268	350	324	-	-	235	100
V324-6 Kokille *		304	268	350	324	-	-	-	-
V324-6 /W		304	268	350	324	Ø250	6	276	158
V449-6 / V449-6 HFC		429	393	475	449	-	-	276	158
V449-6 /W		429	393	475	449	Ø250	-	-	-
V530-12 / V530-12 HFC		505	471	560	530	-	12	276	158
V580-8 / V580-8 HFC		560	523	620	580	-	8	370	210

* Deckel mit Vierlochbefestigung auf Anfrage.


Dichtungen für Reinigungsdeckel

Größe		für Reinigungsdeckel	D [mm]
PRD 193 NBR	PRD 193 FKM	V250- PRD	229
PRD 268 NBR	PRD 268 FKM	V324	304
PRD 393 NBR	PRD 393 FKM	V449	429
PRD 471 NBR	-	V530	507
PRD 525 NBR	-	V580	561
O-Ring 214-5 NBR	215-5 FKM	V235	224

Reinigungsdeckel V235

Teilleiste:

- 1 Befestigungskreuz
 - 2 O-Ring 214 x 5
 - 3 Deckel
 - 4 Dichtung Usit 22 x 16
 - 5 Schraube M 16 x 40 Anziehdrehmoment max. 40 Nm
- zul. Temperaturbereich -30 °C bis +100 °C