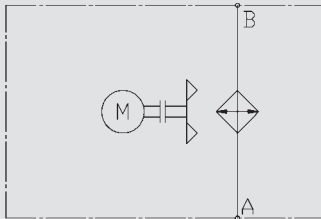


HYDAC INTERNATIONAL



Luftkühler Industrie AC-LN 1-7/ACA-LN 2-7/ ACAF-LN 2-7

Symbol



Allgemein

Die Luftkühler-Baureihe AC-LN 1-7 kann in allen Bereichen eingesetzt werden, in denen entweder Öl oder Wasser-Glykol mit Luft gekühlt werden muss.

Die Kühler mit axialem Lüfter können sowohl im Rücklauf als auch im Nebenstrom eingesetzt werden.

Die große Auswahl an Zubehör und optionalen Ausführungen ermöglichen eine flexible Anpassung an vielfältige Anwendungen.

Produktmerkmale

Mit dem Anbau einer Förderpumpe kann der Kühler auch im Nebenstrom eingesetzt werden. Ein zusätzlicher Filter ermöglicht eine permanente Filtration des Mediums.

- Große Produktpalette
- Großer Kühlleistungsbereich
- Modularer Aufbau

Betriebsdaten

Medien	Öle (Mineralöle, synthetische Öle, hochviskose Öle, biologische Öle, Phosphorsäureester) Wasser-Glykol (Kühlflüssigkeit) HFC-Druckflüssigkeiten
Viskosität	AC-LN: 2.000 mm ² /s (Standard) ACA-LN / ACAF-LN: siehe Technische Daten
Temperaturbereich	Minimale / maximale Umgebungstemperatur: -20 °C bis +40 °C (Standard) Höchsttemperatur des Mediums: +130 °C Bitte kontaktieren Sie den technischen Vertrieb bei abweichenden Temperaturen. Achtung! Beim Betrieb eines Kühlers, bei dem die Temperaturdifferenz zwischen Mediumseintritt am Kühler und der Umgebungstemperatur größer +50 °C sein kann, muss Schalthäufigkeit des Lüfters bei max. Lüfterdrehzahl (max. Luftmenge) vermieden werden. Schnelle Temperaturänderungen im Material des Kühlelements können zu einer wesentlichen Reduzierung der Lebensdauer oder zu direkter Beschädigung des Kühlelements durch Thermoschock führen. Bitte nehmen Sie Kontakt mit dem technischen Vertrieb auf, um Informationen über geregelte Lüfterantriebe zu erhalten.
Druckfestigkeit des Kühlelements	Dynamischer Betriebsdruck: 16 bar Statischer Betriebsdruck: 21 bar
Lüfter	Axiallüfter in saugender Ausführung (Standard) Axiallüfter in drückender Ausführung auf Anfrage (Hinweis: ca. 10 % geringere Kühlleistung)
Motor	Drehstrommotor Effizienzklasse IE2 (nur ≥0,75 kW) Schutzart IP55 Isolationsklasse F Andere Ausführungen auf Anfrage
ErP	Die Lüftereinheit des AC-LN entspricht den Mindestwirkungsgraden, die in der Ökodesign- oder Er-P-Richtlinie (Energy-related Products) 2009/125/EG vorgegeben sind.
Pumpe (nur ACA-LN/ACAF-LN)	ACA-LN / ACAF-LN 2-3: Schraubenspindelpumpe ACA-LN / ACAF-LN 4-5-6: Flügelzellenpumpe ACA-LN / ACAF-LN 7: Schraubenspindelpumpe mit separatem Motor Betriebsdruck: max. 10 bar (Schraubenspindelpumpe) max. 6 bar (Flügelzellenpumpe) Motordrehzahl Pumpe: 3.000 U/min Saugunterdruck der Pumpe: max. -0,4 bar
Geräuschwerte	Siehe Technische Daten AC-LN und ACA-LN / ACAF-LN. Die Geräuschwerte gelten als Anhaltswerte, da Raumakustik, Anschlüsse und Reflexion den Schallpegel beeinflussen.
Zubehör	Integriertes Druckbypass-Ventil (IBP) oder integriertes Temperatur-Druckbypass-Ventil (IBT) (nicht nachrüstbar, siehe auch Optionen) Thermostate Luftfiltergitter oder Luftfiltermatte Schwingungsdämpfer

Anwendungsbereiche

Systeme mit hohem Kühlleistungsbedarf, wie

- Hydrauliksysteme
- Schmier-systeme
- Getriebe
- Motoren
- Generatoren
- Umrichter
- Werkzeugmaschinen

Optionen

Integrierter Druck-Bypass (IBP) / Integrierter Temperatur-Druck-Bypass (IBT)

Der Bypasskanal ist in das Kühlelement integriert. Wenn ein bestimmter Druck überschritten wird, öffnet der IBP den Bypasskanal und schützt so das Kühlelement vor zu hohem Druck.

Der IBT schließt und öffnet temperaturabhängig den Bypasskanal.

ATEX

Der AC-LN (ohne Pumpe und Filter) ist auch für den Betrieb in Gas- und Staubexplosiven Bereichen erhältlich. Die ATEX-Zertifizierung gilt sowohl für 50 Hz als auch für 60 Hz-Versionen.

Marine

Die Ausführung MAR ist geeignet für aggressive Umgebungsbedingungen, wie Industriatmosphäre, hohe Luftfeuchtigkeit oder hohen Salzgehalt, die große Anforderungen an die Korrosionsbeständigkeit und Widerstandsfähigkeit der verwendeten Materialien stellen.

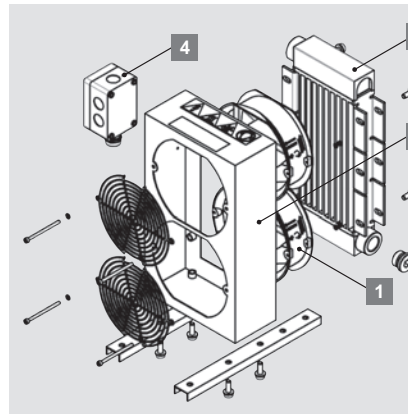
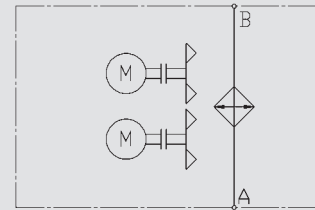
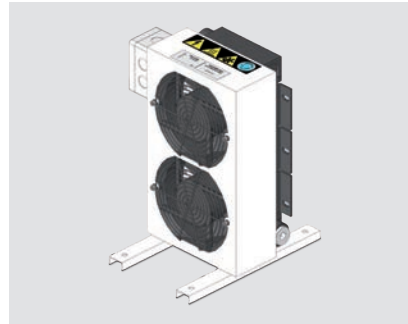
Cold Climate/Hot Climate

Findet Anwendung bei extremen Umgebungsbedingungen:
Cold Climate bis $-40\text{ }^{\circ}\text{C}$,
Hot Climate bis $+60\text{ }^{\circ}\text{C}$

Die verschiedenen Ausführungen können auch kombiniert werden. Unser technischer Vertrieb hilft Ihnen gerne weiter.

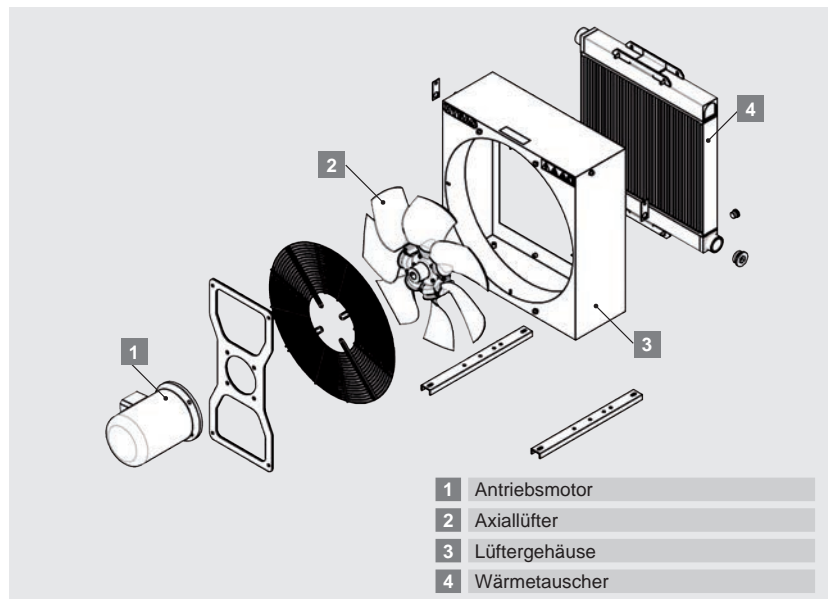
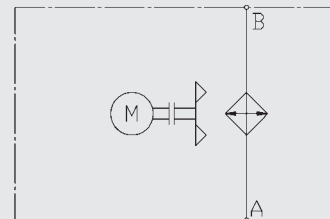
Aufbau

AC-LN 1

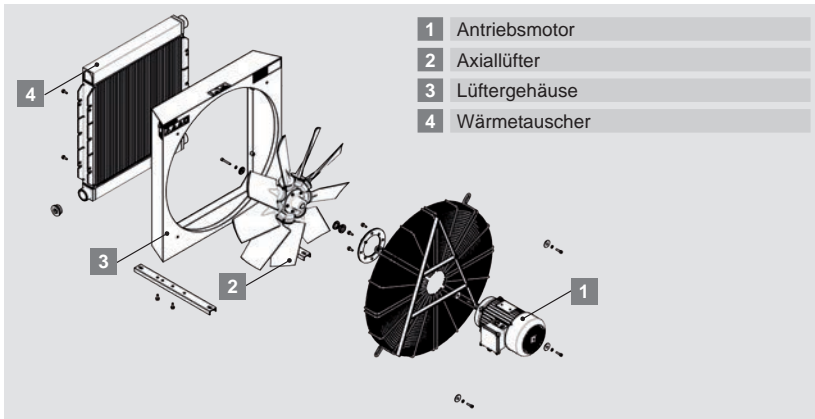
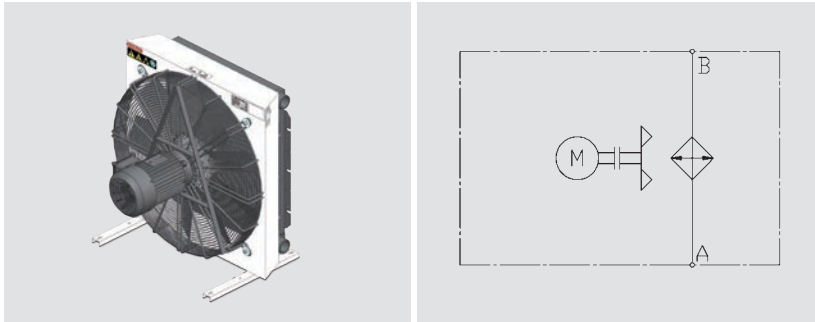
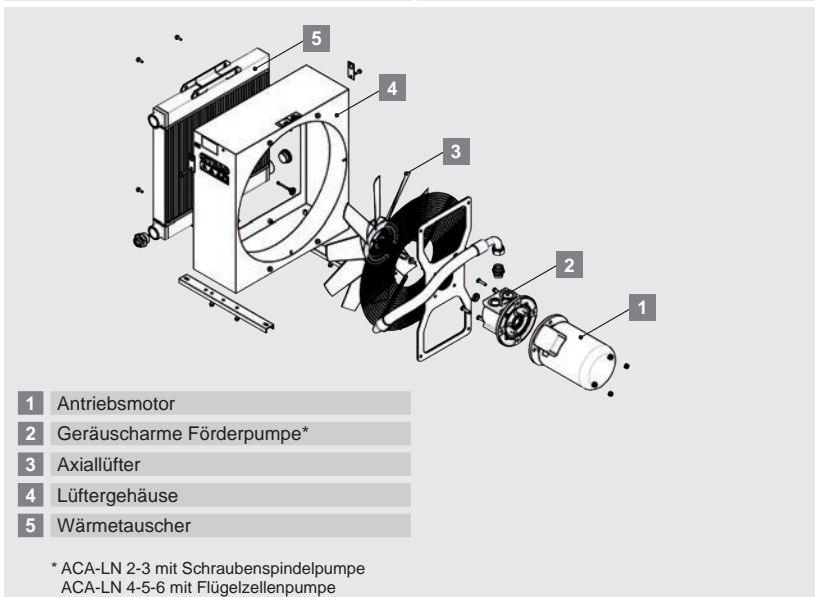
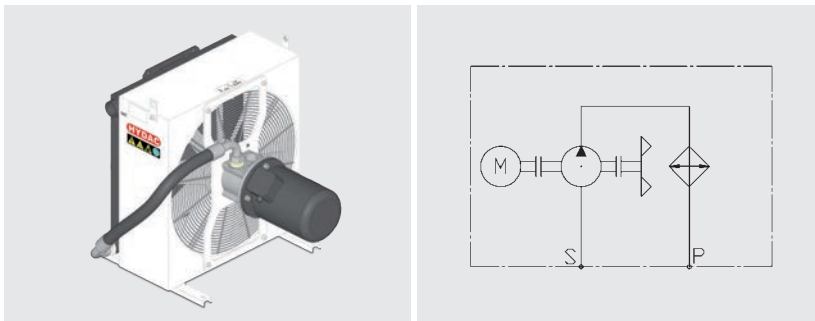


- | | |
|---|------------------------------------|
| 1 | Axiallüfter mit integriertem Motor |
| 2 | Lüftergehäuse |
| 3 | Wärmetauscher |
| 4 | Klemmenkasten |

AC-LN 2-3-4-5-6



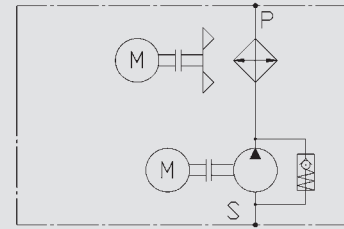
- | | |
|---|---------------|
| 1 | Antriebsmotor |
| 2 | Axiallüfter |
| 3 | Lüftergehäuse |
| 4 | Wärmetauscher |

Aufbau
AC-LN 7

ACA-LN 2-6




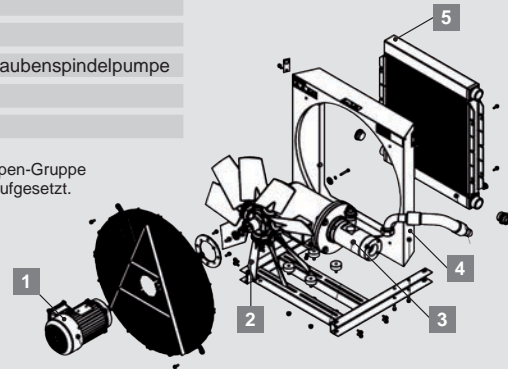
Aufbau

ACA-LN 7

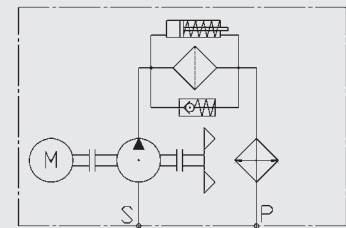
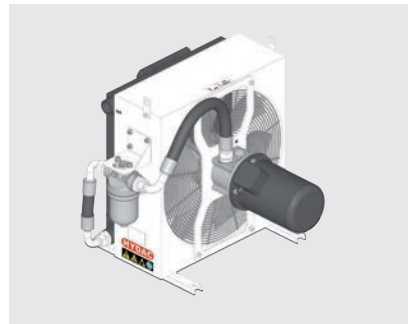


- 1 Antriebsmotor
- 2 Axiallüfter
- 3 Geräuscharme Schraubenspindelpumpe
- 4 Lüftergehäuse
- 5 Wärmetauscher

Mit externer Motor-Pumpen-Gruppe auf den Grundrahmen aufgesetzt.

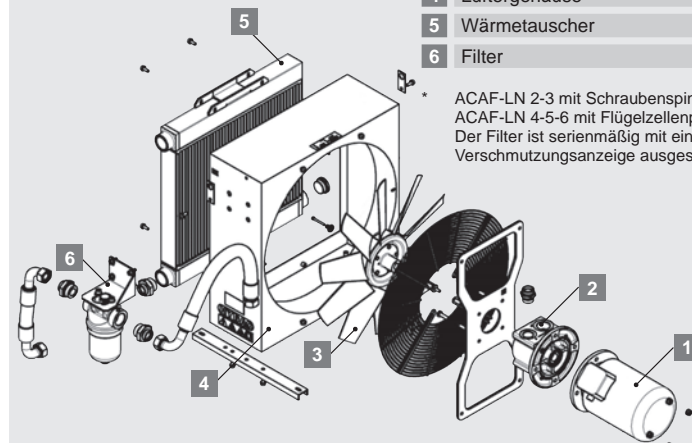


ACAF-LN 2-6



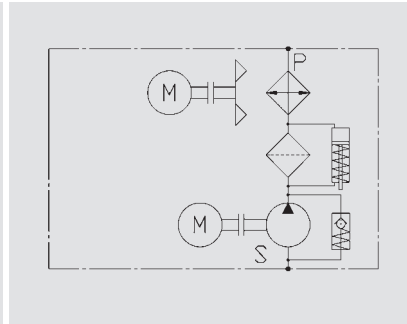
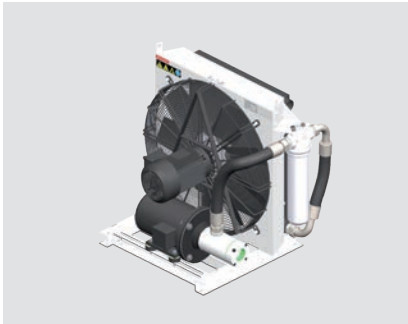
- 1 Antriebsmotor
- 2 Geräuscharme Förderpumpe*
- 3 Axiallüfter
- 4 Lüftergehäuse
- 5 Wärmetauscher
- 6 Filter

ACAF-LN 2-3 mit Schraubenspindelpumpe
ACAF-LN 4-5-6 mit Flügelzellenpumpe
Der Filter ist serienmäßig mit einer optischen Verschmutzungsanzeige ausgestattet.



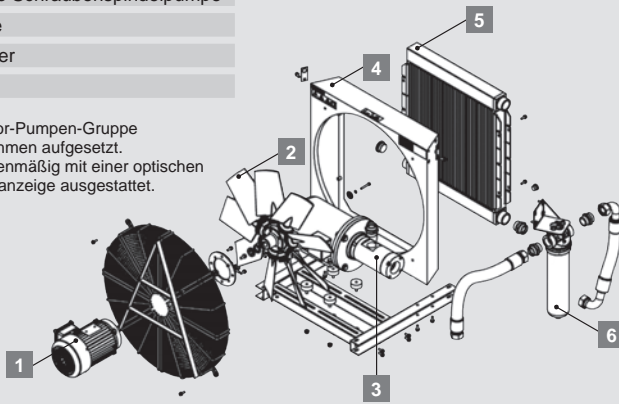
Aufbau

ACAF-LN 7



- 1 Antriebsmotor
- 2 Axiallüfter
- 3 Geräuscharme Schraubenspindelpumpe
- 4 Lüftergehäuse
- 5 Wärmetauscher
- 6 Filter

Mit externer Motor-Pumpen-Gruppe auf den Grundrahmen aufgesetzt. Der Filter ist serienmäßig mit einer optischen Verschmutzungsanzeige ausgestattet.



Technische Daten
AC-LN

Kühlertyp	Mat.Nr.	Medium [-] ¹⁾	Volumenstrom Medium [l/min] ²⁾	Volumenstrom Luft [m ³ /h] ³⁾	Lüfter-Motor: Polzahl / Baugröße / Flansch	Lüfter-Motor 50 Hz: Motorleistung / Stromaufnahme [kW / A] ⁴⁾		Lüfter-Motor 60 Hz: Motorleistung / Strom- aufnahme [kW / A] ⁴⁾		Schallpegel (1 Meter) bei 50 Hz [dB(A)]	Volumen [l] ⁵⁾	Gewicht [kg] ⁶⁾
						kW	A	kW	A			
AC-LN1H	3849085	F	120	650	-	0,03	0,23	0,03	0,21	60	0,3	7
AC-LN2S	3860765	F	180	900	4/63/B5	0,18	0,66	0,20	0,75	64	0,7	14
AC-LN2H	3860702	F	180	1.850	2/63/B5	0,25	0,76	0,30	0,76	80	0,7	14
AC-LN3S	3860382	F	180	1.400	4/63/B5	0,18	0,66	0,20	0,75	66	1,0	20
AC-LN3H	3860308	F	180	2.900	2/71/B14	0,55	1,21	0,66	1,50	85	1,0	20
AC-LN4L	3859982	F	200	1.600	6/71/B5	0,25	0,90	0,28	0,80	63	2,3	32
AC-LN4S	3860090	F	200	2.250	4/71/B5	0,37	1,20	0,40	1,10	72	2,3	32
AC-LN5L	3860913	F	250	2.050	6/80/B5	0,37	1,25	0,41	1,15	65	2,8	42
AC-LN5S	3860907	F	250	3.200	4/90/B5	1,10	2,60	1,30	2,20	75	2,8	45
AC-LN6L	3856579	F	250	2.800	6/80/B5	0,37	1,25	0,41	1,15	67	4,6	52
AC-LN6S	3859080	F	250	4.250	4/90/B5	1,10	2,60	1,30	2,20	77	4,6	52
AC-LN7L	3909026	F	300	4.800	6/90/B14	1,10	2,70	1,30	2,70	76	5,2	58
AC-LN7S	3909027	F	300	8.200	4/100/B14	3,00	6,00	3,60	7,20	84	5,2	63

¹⁾ Medium: F = Mineralöl oder Wasser-Glykol, M = Mineralöl

²⁾ Max. Volumenstrom

³⁾ Bei 50 Hz

⁴⁾ AC-LN 1: je Motor

⁵⁾ Medium im Kühlelement

⁶⁾ Ungefüllt

Technische Daten

ACA-LN / ACAF-LN

Kühlertyp	Medium [-] ¹⁾	Volumenstrom Medium [l/min] ²⁾	Volumenstrom Luft [m ³ /h] ²⁾	Pumpenfördermenge [cm ³ /U]	Max. Viskosität [mm ² /s] im Betrieb ³⁾	Lüfter-Motor: Polzahl / Baugröße / Flansch	Lüfter-Motor 50 Hz: Motorleistung / Strom- aufnahme [kW / A] ⁴⁾		Lüfter-Motor 60 Hz: Motorleistung / Strom- aufnahme [kW / A] ⁴⁾		Filtergröße [-]	Schallpegel (1 Meter) bei 50 Hz [dB(A)]	Volumen [l] ⁵⁾	Gewicht [kg] ⁶⁾
							kW	A	kW	A				
ACA-LN2S	M	13	900	10	500	4/71/B5	0,37	1,20	0,40	1,10	-	64	0,7	21
ACA-LN2H	M	27	1.850	10	500	2/80/B5	1,50	3,10	1,80	3,10	-	80	0,7	21
ACAF-LN2S	M	13	900	10	500	4/71/B5	0,37	1,20	0,40	1,10	LPF160	64	0,7	22
ACAF-LN2H	M	27	1.850	10	500	2/80/B5	1,50	3,10	1,80	3,10	LPF160	80	0,7	22
ACA-LN3S	M	36	1.400	28	500	4/90/B5	1,10	2,60	1,30	2,60	-	66	1,0	35
ACA-LN3H	M	72	2.700	28	500	2/90/B5	2,20	4,50	2,6	4,5	-	85	1,0	35
ACAF-LN3S	M	36	1.400	28	500	4/90/B5	1,10	2,60	1,30	2,60	LPF160	66	1,0	36
ACAF-LN3H	M	72	2.700	28	500	2/90/B5	2,20	4,50	2,6	4,5	LPF160	85	1,0	36
ACA-LN4L	M	24/34	1.600	28/40	350	6/90/B5	1,10	2,65	1,30	2,25	-	63	2,3	35
ACA-LN4S	M	36/52	2.250	28/40	350	4/90/B5	1,80	3,70	2,10	3,60	-	72	2,3	35
ACAF-LN4L	M	24/34	1.600	28/40	350	6/90/B5	1,10	2,65	1,30	2,25	LPF160	67	2,3	41
ACAF-LN4S	M	36/52	2.250	28/40	350	4/90/B5	1,80	3,70	2,10	3,60	LPF160	72	2,3	41
ACA-LN5L	M	24/34	2.050	28/40	350	6/90/B5	1,10	2,65	1,30	2,25	-	65	2,8	45
ACA-LN5S	M	36/52	3.200	28/40	350	4/90/B5	1,80	3,70	2,10	3,60	-	75	2,8	45
ACAF-LN5L	M	24/34	2.050	28/40	350	6/90/B5	1,10	2,65	1,30	2,25	LPF160	65	2,8	52
ACAF-LN5S	M	36/52	3.200	28/40	350	4/90/B5	1,80	3,70	2,10	3,60	LPF160	77	2,8	52
ACA-LN6L	M	24/34	2.800	28/40	350	6/90/B5	1,10	2,65	1,30	2,25	-	67	4,6	55
ACA-LN6S	M	36/52	4.250	28/40	350	4/90/B5	1,80	3,70	2,10	3,60	-	77	4,6	55
ACAF-LN6L	M	24/34	2.800	28/40	350	6/80/B5	1,10	2,65	1,30	2,25	LPF160	67	4,6	62
ACAF-LN6S	M	36/52	4.250	28/40	350	4/90/B5	1,80	3,70	2,10	3,60	LPF160	77	4,6	62
ACA-LN7L	M	100/150/180	4.800	40/58/69	320/130/240	6/90/B14	1,10	2,70	1,30	2,70	-	76	5,2	74
ACA-LN7S	M	100/150/180	8.200	40/58/69	320/130/240	4/100/B14	3,00	6,00	3,60	7,20	-	84	5,2	74
ACAF-LN7L	M	100/150/180	4.800	40/58/69	320/130/240	6/90/B14	1,10	2,70	1,30	2,70	LPF280	76	5,2	82
ACAF-LN7S	M	100/150/180	8.200	40/58/69	320/130/240	4/100/B14	3,00	6,00	3,60	7,20	LPF280	84	5,2	82

¹⁾ Medium: F = Mineralöl oder Wasser-Glykol, M = Mineralöl

²⁾ Bei 50 Hz

³⁾ Abhängig von Pumpenfördermenge

⁴⁾ Für Baugröße 7 sind nur die Leistung und Stromaufnahme des Lüftermotors angegeben.

Für den Motor der Pumpe gelten folgende Angaben:

40/58 cm³/U → 3 [kW] / 6,7 [A]

69 cm³/U → 5,5 [kW] / 10,4 [A]

⁵⁾ Medium im Kühlelement

⁶⁾ Ungefüllt

Kühlen im Nebenstrom: ACA-LN / ACAF-LN

Der ACA-LN mit integrierter Förderpumpe bildet ein komplettes Nebenstrom-Kühlsystem, für eine zusätzliche Filtration ist der ACAF-LN mit einem hochwertigen HYDAC Filter ausgestattet.

Vorteile:

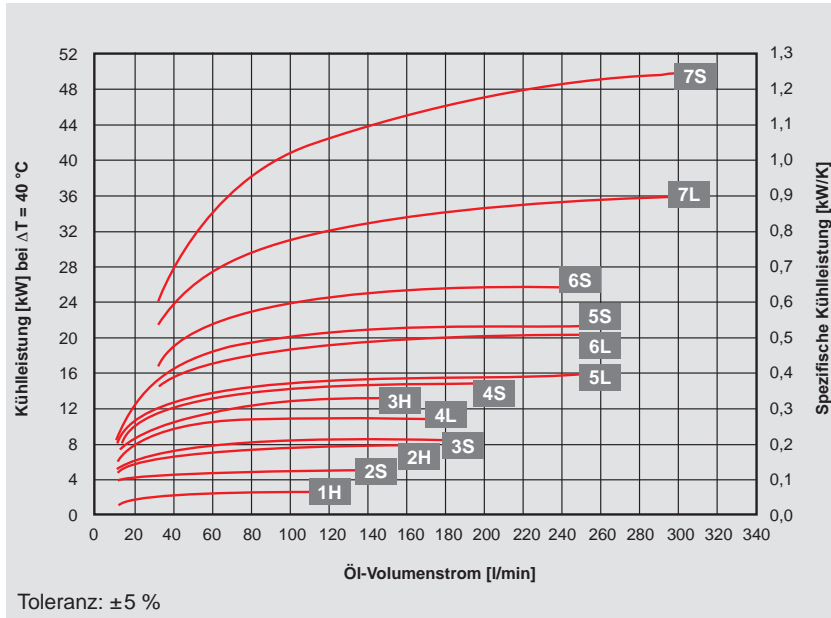
- Stabile Kühlleistung und Filtration (unabhängig von den Taktzeiten des Systems)
- Permanente Filtration möglich, Kühlung nach Bedarf
- Vermeidung von Druckstößen im Kühlelement
- Auslegung des Kühlers nach der benötigten Kühlleistung (nicht nach der maximal möglichen Rücklaufmenge)



Kühlleistung und Druckdifferenz Δp

Mineralöl

AC-LN / ACA-LN / ACAF-LN

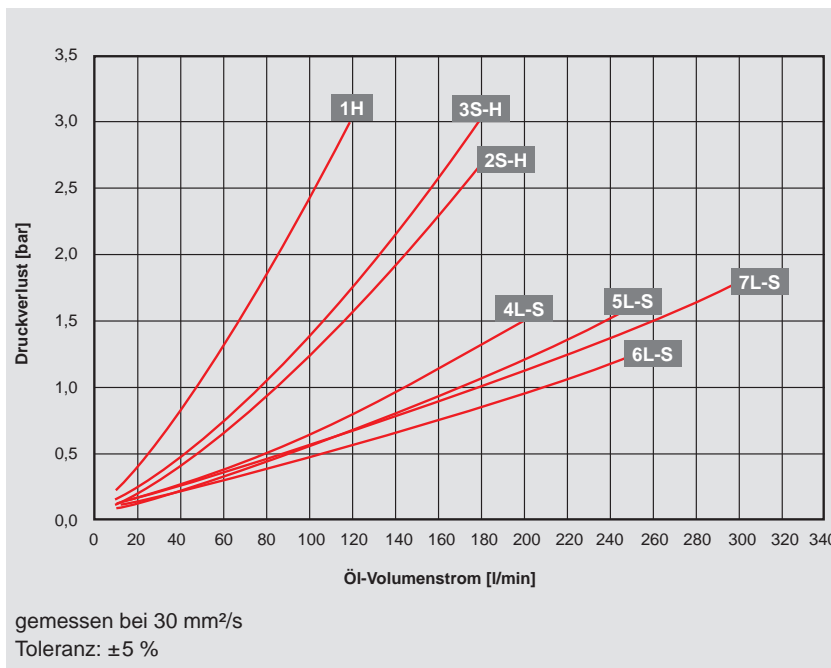


Kühlleistung:

In Abhängigkeit vom Öl-Volumenstrom und der Temperaturdifferenz ΔT zwischen Öl-Eintritt zu Luft-Eintritt.

Hinweis:

Die Werte sind gemessen bei $\Delta T = 40\text{ °C}$. Bei kleineren ΔT -Werten können sich die Werte ändern. Für die Auslegung können Sie auch unser Kühler-Berechnungsprogramm verwenden. Bitte sprechen Sie unseren technischen Vertrieb an.



Druckdifferenz Δp

Bei anderen Viskositäten muss der Druckverlust mit dem Umrechnungsfaktor K multipliziert werden:

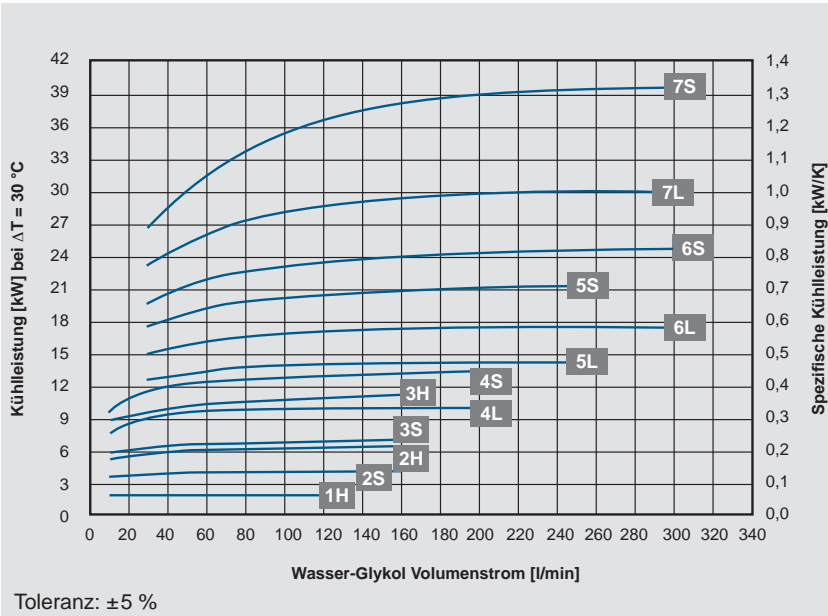
Viskosität (mm ² /s)	10	15	22	30	46	68	100	150
Faktor K	0,35	0,5	0,75	1	1,4	1,9	2,5	3,5



Kühlleistung und Druckdifferenz Δp

Wasser-Glykol (60/40)

AC-LN

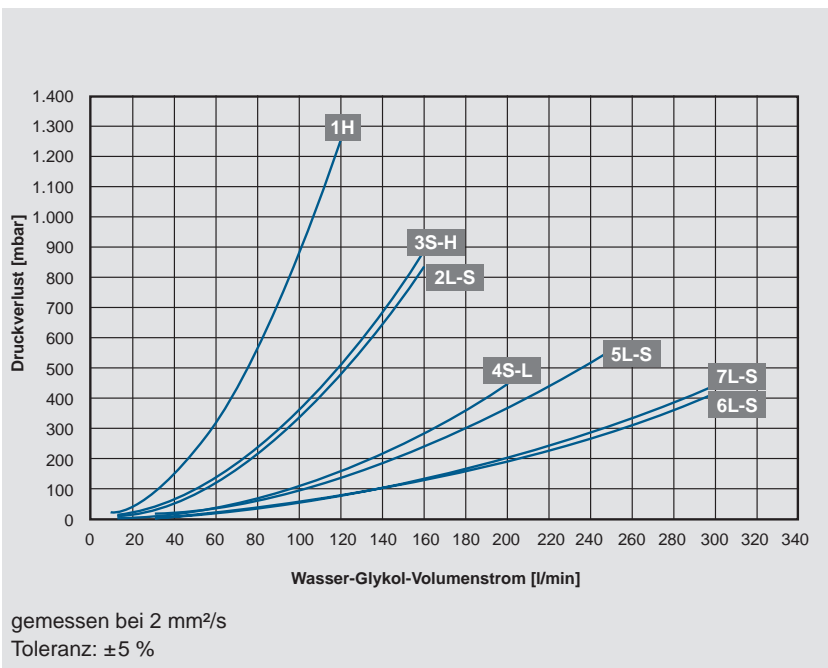


Kühlleistung:

In Abhängigkeit vom Wasser-Glykol-Volumenstrom und der Temperaturdifferenz ΔT zwischen W/G-Eintritt zu Luft-Eintritt.

Hinweis:

Die Werte sind gemessen bei $\Delta T = 30^\circ\text{C}$. Bei kleineren ΔT -Werten können sich die Werte ändern. Für die Auslegung können Sie auch unser Kühler-Berechnungsprogramm verwenden. Bitte sprechen Sie unseren technischen Vertrieb an.



Druckdifferenz Δp

Typenschlüssel

ACAF-LN 4S - 40 - 1.0 - B - M - A - LPF160 - 10 - 1 - IBT

Kühlertyp

- AC-LN = Luftkühler (Öl/Wasser-Glykol)
- ACA-LN = Luftkühler (Öl) mit integrierter Pumpe
- ACAF-LN = Luftkühler (Öl) mit integrierter Pumpe und Filter

Baugröße/Motordrehzahl

- 1-7 = Baugröße
- L = 6 pl (1.000 min⁻¹)
- S = 4 pl (1.500 min⁻¹)
- H = 2 pl (3.000 min⁻¹)

Pumpenfördermenge in cm³/U

- 10 = Schraubenspindelpumpe (ACA-LN / ACAF-LN2)
- 28 = Schraubenspindelpumpe (ACA-LN / ACAF-LN3)
- 28 = Flügelzellenpumpe (ACA-LN / ACAF-LN4-6)
- 40 = Flügelzellenpumpe (ACA-LN / ACAF-LN4-6)
- 40/58/69 = Schraubenspindelpumpe (ACA-LN / ACAF-LN 7)

Änderungskennzahl

Verschmutzungsanzeige (nur ACAF-LN)

- A = Ohne Verschmutzungsanzeige
- B = Optische Verschmutzungsanzeige (Standard)
- D = Optisch/elektrische Verschmutzungsanzeige

Medien

- F = Mineralöl oder Wasser-Glykol-Gemisch (AC-LN)
- M = Mineralöl (ACA-LN und ACAF-LN)

Motorspannung

Standard-Spannungen und Frequenzen bei Drehstrommotoren

- A = 230/400 V – 50 Hz / 265/460 V – 60 Hz
 - B = 230/400 V – 50 Hz
 - C = 265/460 V – 60 Hz
 - AC-LN1 = 220-240 V – 50/60 Hz, 1-Phase (Standard)
- (Spannungstoleranz ±10 %)
Andere Spannungen auf Anfrage.

Filtergröße (nur ACAF-LN)

- LPF160 = ACAF-LN 2-6
- LPF280 = ACAF-LN 7

Filterfeinheit in Micron (nur ACAF-LN)

- 5 = 5 µm Betamicron®-4-N (5 BN4HC)
- 10 = 10 µm Betamicron®-4-N (10 BN4HC) (Standard)
- 20 = 20 µm Betamicron®-4-N (20 BN4HC)

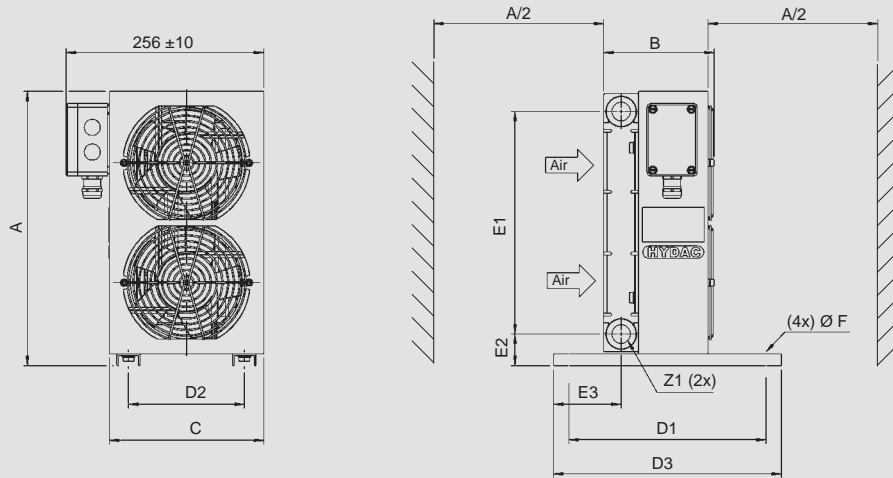
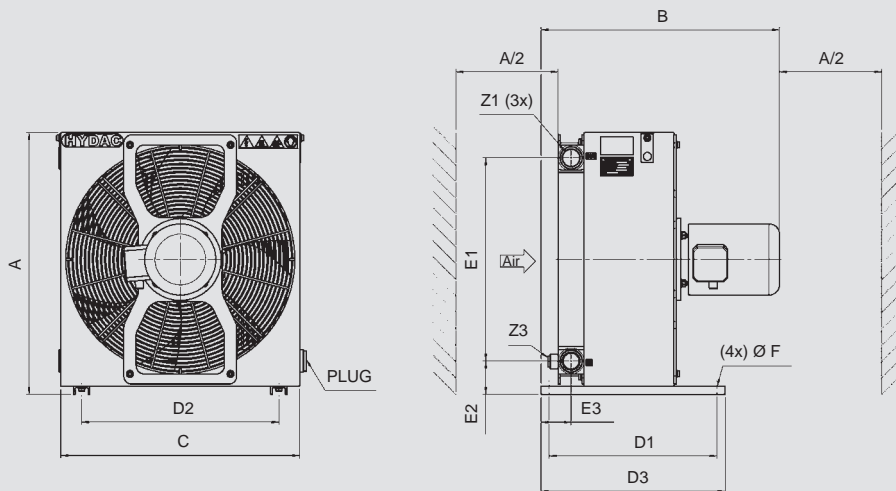
Lackierung

- 1 = RAL 9002 (Standard)
- Andere Lackierungen auf Anfrage.

Zubehör

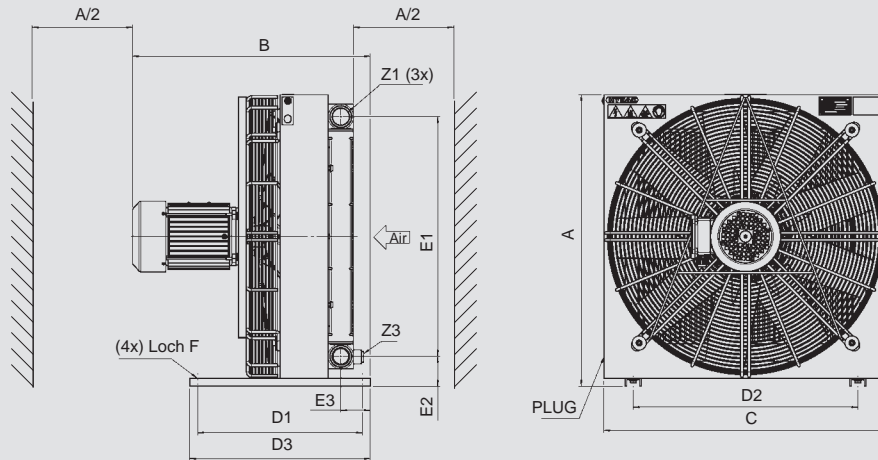
- IBP = Wärmetauscher mit integriertem Druckbypass-Ventil (nicht nachrüstbar)
- IBT = Wärmetauscher mit integriertem Temperatur-Druckbypass-Ventil (nicht nachrüstbar)
- AITF = Thermostat (fest eingestellt)

Für weiteres Zubehör, z. B. Gummipuffer als Schwingungsdämpfer, Luftfiltergitter oder Luftfiltermatte, siehe Prospekt Zubehör für Luftkühler.

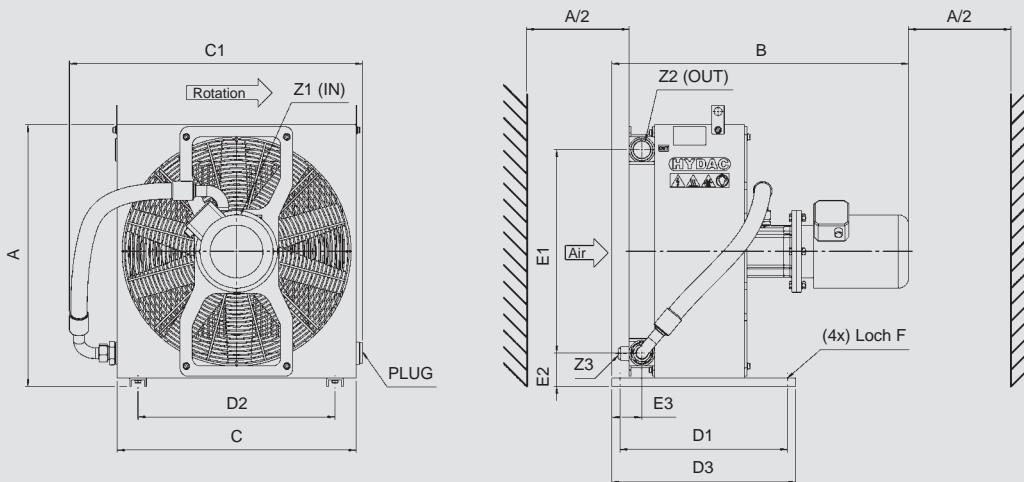
Abmessungen
AC-LN 1

AC-LN 2-6


	A ±10	B ±25	C ±10	D1 ±2	D2 ±2	D3 ±2	E1 ±5	E2 ±5	E3 ±5	F ØLoch	Z1	Z3
AC-LN1H	355	143	200	255	150	295	288	41	88	9	G3/4"	-
AC-LN2H	355	401	330	255	160	295	289	41	58	9	G3/4"	-
AC-LN2S	355	396	330	255	160	295	289	41	58	9	G3/4"	-
AC-LN3H	455	438	380	255	290	295	388	41	58	9	G3/4"	-
AC-LN3S	455	404	380	255	290	295	388	41	58	9	G3/4"	-
AC-LN4L	520	517	485	410	425	450	439	51	104	9x20	G1"	-
AC-LN4S	520	517	485	410	425	450	439	51	104	9x20	G1"	-
AC-LN5L	562	547	542	410	482	450	439	72	94	9x20	G1"	-
AC-LN5S	562	563	542	410	482	450	439	72	94	9x20	G1"	-
AC-LN6L	640	567	584	410	482	450	497	82	74	9x20	G1 1/4"	M22x1,5
AC-LN6S	640	583	584	410	482	450	497	82	74	9x20	G1 1/4"	M22x1,5

D 5.816.1/08.16

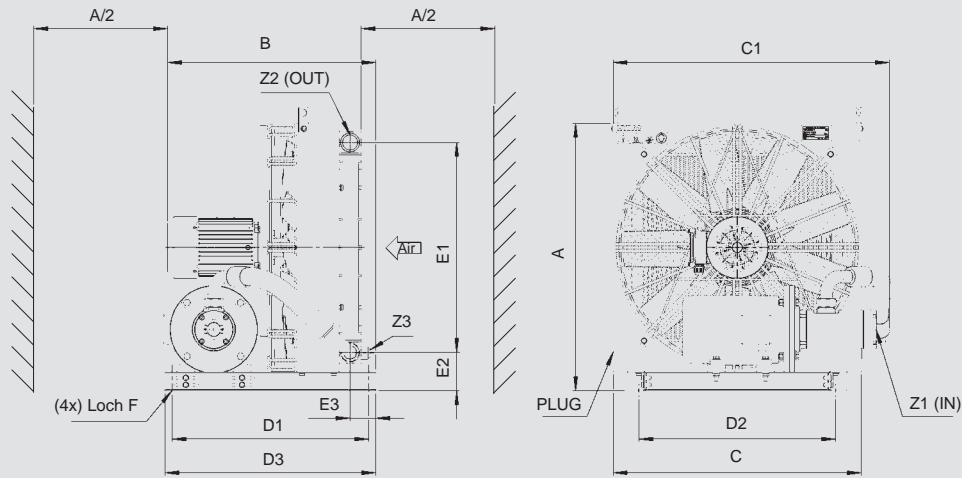
AC-LN 7


	A ±10	B ±25	C ±10	D1 ±2	D2 ±2	D3 ±2	E1 ±5	E2 ±5	E3 ±5	F Ø Loch	Z1	Z3
AC-LN7L	726	593	706	410	560	450	597	75	74	9x20	G1 1/4"	M22x1,5
AC-LN7S	726	613	706	410	560	450	597	75	74	9x20	G1 1/4"	M22x1,5

ACA-LN 2-6


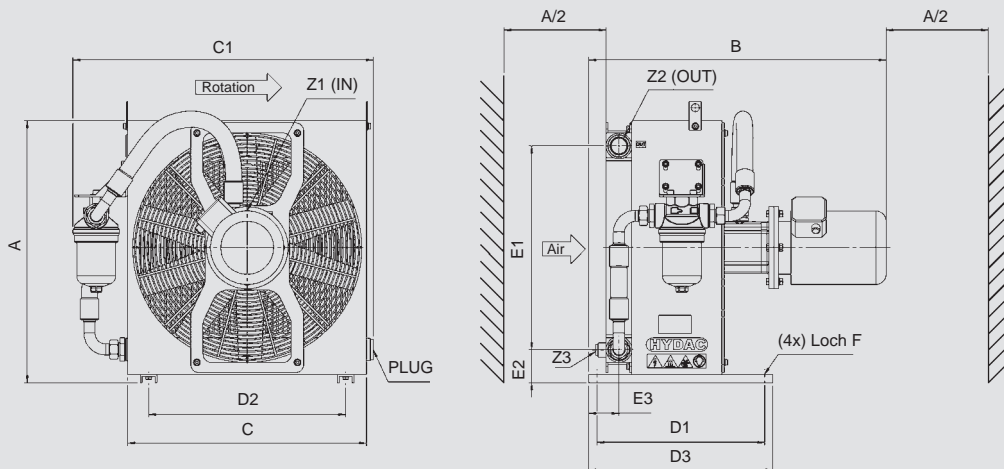
	A ±10	B ±30	C ±10	C1 ±25	D1 ±2	D2 ±2	D3 ±2	E1 ±5	E2 ±5	E3 ±5	F Ø Loch	Z1 (IN)	Z2 (3x)	Z3
ACA-LN2S	355	567	330	414	370	160	410	289	41	58	9	G 1"	G 3/4"	-
ACA-LN2H	355	596	330	414	370	160	410	289	41	58	9	G 1"	G 3/4"	-
ACA-LN3S	455	620	380	462	370	290	410	388	41	58	9	G 1"	G 3/4"	-
ACA-LN3H	455	620	380	462	370	290	410	388	41	58	9	G 1"	G 3/4"	-
ACA-LN4L	520	697	485	574	410	425	450	439	51	104	9x20	G1 1/4"	G1"	-
ACA-LN4S	520	699	485	574	410	425	450	439	51	104	9x20	G1 1/4"	G1"	-
ACA-LN5L	562	707	542	641	410	482	450	439	71,5	94	9x20	G1 1/4"	G1"	-
ACA-LN5S	562	709	542	641	410	482	450	439	71,5	94	9x20	G1 1/4"	G1"	-
ACA-LN6L	640	727	584	717	410	482	450	497	81,5	74	9x20	G1 1/4"	G1 1/4"	M22x1,5
ACA-LN6S	640	729	584	717	410	482	450	497	81,5	74	9x20	G1 1/4"	G1 1/4"	M22x1,5

D 5.816.1.1/08.16

ACA-LN 7


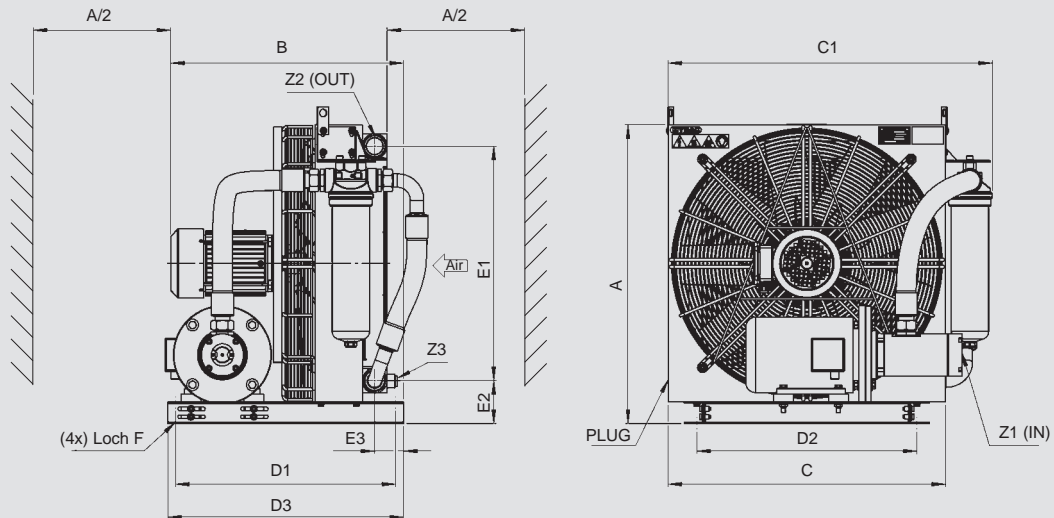
	A ±10	B ±30	C ±10	C1 ±25	D1 ±2	D2 ±2	D3 ±2	E1 ±5	E2 ±5	E3 ±5	F Ø Loch	Z1 (IN)	Z2 (3x)	Z3
ACA-LN7L	736	593	706	775	560 ¹⁾	560	600 ¹⁾	600	83	74	9x20	G 2"	G1 1/4"	M22x1,5
ACA-LN7S	736	607	706	775	560 ¹⁾	560	600 ¹⁾	600	83	74	9x20	G 2"	G1 1/4"	M22x1,5

¹⁾ Version mit 69 [cm³/U] Pumpenfördernge: D1 = 830, D3 = 870

ACAF-LN 2-6


	A ±10	B ±30	C ±10	C1 ±25	D1 ±2	D2 ±2	D3 ±2	E1 ±5	E2 ±5	E3 ±5	F Ø Loch	Z1 (IN)	Z2 (3x)	Z3
ACAF-LN2S	355	567	330	467	370	160	410	289	41	58	9	G 1"	G 3/4"	-
ACAF-LN2H	355	596	330	467	370	160	410	289	41	58	9	G 1"	G 3/4"	-
ACAF-LN3S	455	620	380	517	370	290	410	388	41	58	9	G 1"	G 3/4"	-
ACAF-LN3H	455	596	380	517	370	290	410	388	41	58	9	G 1"	G 3/4"	-
ACAF-LN4L	520	697	485	619	410	425	450	439	51	104	9x20	G1 1/4"	G1"	-
ACAF-LN4S	520	699	485	619	410	425	450	439	51	104	9x20	G1 1/4"	G1"	-
ACAF-LN5L	562	707	542	676	410	482	450	439	71,5	94	9x20	G1 1/4"	G1"	-
ACAF-LN5S	562	709	542	676	410	482	450	439	71,5	94	9x20	G1 1/4"	G1"	-
ACAF-LN6L	640	727	584	734	410	482	450	497	81,5	74	9x20	G1 1/4"	G1 1/4"	M22x1,5
ACAF-LN6S	640	729	584	734	410	482	450	497	81,5	74	9x20	G1 1/4"	G1 1/4"	M22x1,5

D 5.816.1/08.16

ACAF-LN 7


	A ±10	B ±30	C ±10	C1 ±25	D1 ±2	D2 ±2	D3 ±2	E1 ±5	E2 ±5	E3 ±5	F Ø Loch	Z1 (IN)	Z2 (3x)	Z3
ACAF-LN7L	736	593	706	775	560 ¹⁾	560	600 ¹⁾	600	83	74	9x20	G 2"	G 1 1/4"	M22x1,5
ACAF-LN7S	736	607	706	775	560 ¹⁾	560	600 ¹⁾	600	83	74	9x20	G 2"	G 1 1/4"	M22x1,5

¹⁾ Version mit 69 [cm³/U] Pumpenfördermenge: D1 = 830, D3 = 870

Hinweis:

Für einen ungehinderten Lufteintritt und Luftaustritt, empfehlen wir einen Mindestabstand einzuhalten. Dieser beträgt die Hälfte der Höhe des Kühlelements (A/2). Eine Unterschreitung des Mindestabstands kann die Kühlleistung und die Geräuschemission beeinflussen.

Anmerkung

Die Angaben in diesem Prospekt beziehen sich auf die beschriebenen Betriebsbedingungen und Einsatzfälle. Bei abweichenden Einsatzfällen und/oder Betriebsbedingungen wenden Sie sich bitte an die entsprechende Fachabteilung. Technische Änderungen und Korrekturen sind vorbehalten.

HYDAC

HYDAC COOLING GMBH

INTERNATIONAL

 Industriegebiet
 66280 Sulzbach/Saar
 Deutschland

 Tel.: +49 6897 509-01
 Fax: +49 6897 509-454

 E-Mail: cooling@hydac.com
 Internet: www.hydac.com
HYDAC AG
 Zweigniederlassung
 Mezzovico

 Via Sceresa, Zona Industriale 3
 6805 Mezzovico
 Schweiz

 Tel.: +41 91 9355-700
 Fax: +41 91 9355-701

 E-Mail: info@hydac.ch
 Internet: www.hydac.com