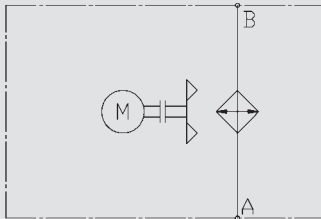


HYDAC INTERNATIONAL



Luftkühler Industrie AC-LN 8-14 / ACA-LN 8-11 / ACAF-LN 8-11

Symbol



Allgemein

Die Luftkühler-Baureihe AC-LN 8-14 kann in allen Bereichen eingesetzt werden, in denen entweder Öl oder Wasser-Glykol mit Luft gekühlt werden muss. Die Kühler mit axialem Lüfter können sowohl im Rücklauf als auch im Nebenstrom eingesetzt werden.

Die große Auswahl an Zubehör und optionalen Ausführungen ermöglichen eine flexible Anpassung an vielfältige Anwendungen.

Produktmerkmale

Durch den Einsatz eines effizienteren Axiallüfters und verschiedenen Modifikationen am Lüftergehäuse wurde die Luftführung des Kühlers optimiert. Die AC-LN Baureihe 8-14 ist dadurch besonders effizient und geräuscharm.

Mit dem Anbau einer Förderpumpe kann der Kühler zudem im Nebenstrom eingesetzt werden. Ein zusätzlicher Filter ermöglicht eine permanente Filtration des Mediums, der Kühler kann dann nach Bedarf zugeschaltet werden.

- Große Produktpalette
- Großer Kühlleistungsbereich
- Modularer Aufbau

Betriebsdaten

Medien	Öle (Mineralöle, synthetische Öle, hochviskose Öle, biologische Öle, Phosphorsäureester) Wasser-Glykol (Kühlflüssigkeit) HFC-Druckflüssigkeiten
Viskosität	AC-LN: 2.000 mm ² /s (Standard) ACA-LN/ACAF-LN: siehe Technische Daten
Temperaturbereich	Minimale / maximale Umgebungstemperatur: -20 °C bis +40 °C (Standard) Höchsttemperatur des Mediums: +130 °C Bitte kontaktieren Sie den technischen Vertrieb bei abweichenden Temperaturen. Achtung! Beim Betrieb eines Kühlers, bei dem die Temperaturdifferenz zwischen Mediumseintritt am Kühler und der Umgebungstemperatur größer +50 °C sein kann, muss Schalthäufigkeit des Lüfters bei max. Lüfterdrehzahl (max. Luftmenge) vermieden werden. Schnelle Temperaturänderungen im Material des Kühlelements können zu einer wesentlichen Reduzierung der Lebensdauer oder zu direkter Beschädigung des Kühlelements durch Thermoschock führen. Bitte nehmen Sie Kontakt mit dem technischen Vertrieb auf, um Informationen über geregelte Lüfterantriebe zu erhalten.
Druckfestigkeit des Kühlelements	Dynamischer Betriebsdruck: 16 bar Statischer Betriebsdruck: 21 bar
Lüfter	Axiallüfter in saugender Ausführung (Standard) Axiallüfter in drückender Ausführung auf Anfrage (Hinweis: in drückender Ausführung ca. 10 % geringere Kühlleistung)
Motor	Drehstrommotor Effizienzklasse IE2 Schutzart IP55 Isolationsklasse F Andere Ausführungen auf Anfrage
ErP	Die Lüftereinheit des AC-LN entspricht den Mindestwirkungsgraden, die in der Ökodesign- oder Er-P-Richtlinie (Energy-related Products) 2009/125/EG vorgegeben sind.
Pumpe (nur ACA-LN/ACAF-LN)	Schraubenspindelpumpe mit separatem Motor Motordrehzahl Pumpe: 3.000 U/min Saugunterdruck der Pumpe: max. -0,4 bar
Geräuschwerte	siehe Technische Daten AC-LN und ACA-LN / ACAF-LN Die Geräuschwerte gelten als Anhaltswerte, da Raumakustik, Anschlüsse und Reflexion den Schallpegel beeinflussen.
Zubehör	Integriertes Druckbypass-Ventil (IBP) oder integriertes Temperatur-Druckbypass-Ventil (IBT) (nicht nachrüstbar, siehe auch Optionen) Thermostate Luftfiltergitter oder Luftfiltermatte Schwingungsdämpfer

Anwendungsbereiche

Systeme mit hohem Kühlleistungsbedarf, wie

- Hydrauliksysteme
- Schmier-systeme
- Getriebe
- Motoren
- Generatoren
- Umrichter
- Werkzeugmaschinen

Optionen

Integrierter Druck-Bypass (IBP) / Integrierter Temperatur-Druck-Bypass (IBT)

Der Bypasskanal ist in das Kühlelement integriert. Wenn ein bestimmter Druck überschritten wird, öffnet der IBP den Bypasskanal und schützt so das Kühlelement vor zu hohem Druck.

Der IBT schließt und öffnet temperaturabhängig den Bypasskanal.

Großkühler

Als Sonderausführung sind auch Kühler mit einer höheren Kühlleistung als der Standard möglich.

Drehzahlsteuerung: AC-LN MI

Der integrierte Frequenzumrichter ermöglicht eine stufenlose Drehzahlsteuerung in Abhängigkeit von der Öltemperatur im Kühlelement.

ATEX

Der AC-LN (ohne Pumpe und Filter) ist auch für den Betrieb in Gas- und Staubexplosiven Bereichen erhältlich. Die ATEX-Zertifizierung gilt sowohl für 50 Hz als auch für 60 Hz-Versionen.

Marine

Die Ausführung MAR ist geeignet für aggressive Umgebungsbedingungen, wie Industrielatmosphäre, hohe Luftfeuchtigkeit oder hohen Salzgehalt, die große Anforderungen an die Korrosionsbeständigkeit und Widerstandsfähigkeit der verwendeten Materialien stellen.

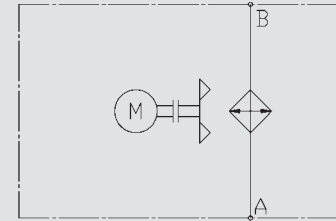
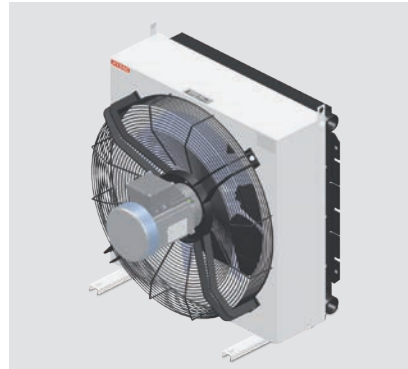
Cold Climate/Hot Climate

Findet Anwendung bei extremen Umgebungsbedingungen:
Cold Climate bis -40 °C,
Hot Climate bis +60 °C

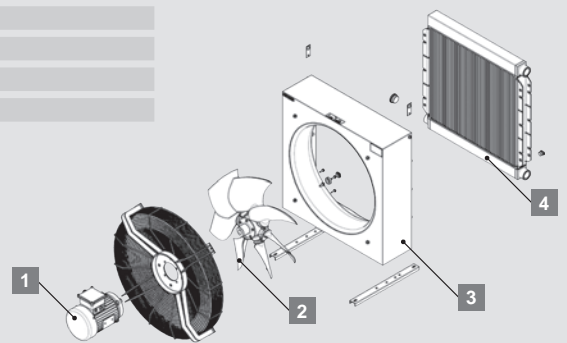
Die verschiedenen Ausführungen können auch kombiniert werden. Unser technischer Vertrieb hilft Ihnen gerne weiter.

Aufbau

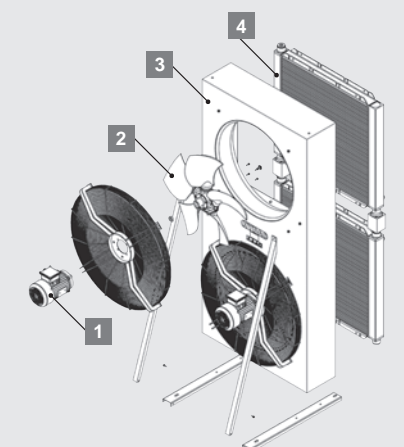
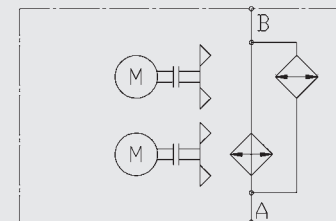
AC-LN 8-9-10-11



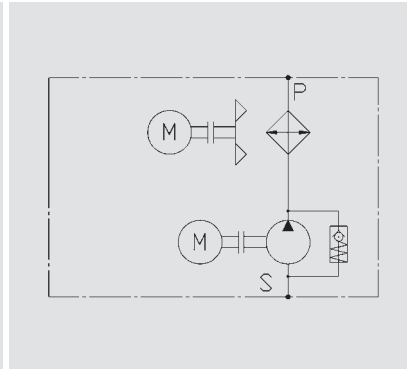
- | | |
|---|---------------|
| 1 | Antriebsmotor |
| 2 | Axiallüfter |
| 3 | Lüftergehäuse |
| 4 | Wärmetauscher |



AC-LN 12-14

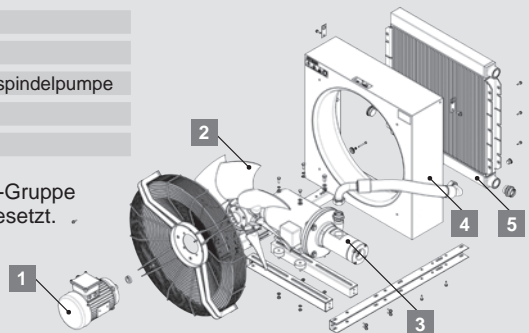
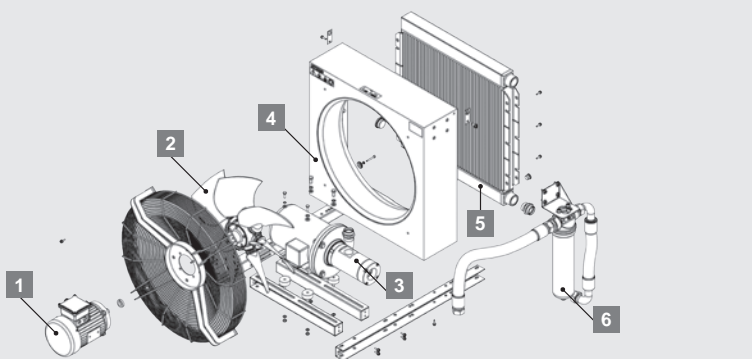
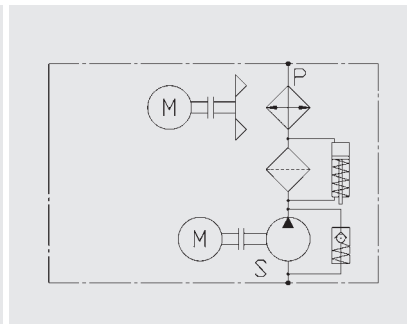
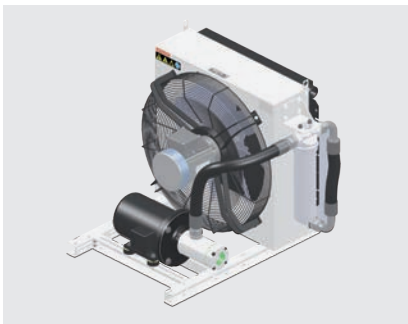


- | | |
|---|---------------|
| 1 | Antriebsmotor |
| 2 | Axiallüfter |
| 3 | Lüftergehäuse |
| 4 | Wärmetauscher |

Aufbau
ACA-LN 8-9-10-11


- 1 Antriebsmotor
- 2 Axiallüfter
- 3 geräuscharme Schraubenspindelpumpe
- 4 Lüftergehäuse
- 5 Wärmetauscher

Mit externer Motor-Pumpen-Gruppe auf den Grundrahmen aufgesetzt.


ACAF-LN 8-9-10-11


- 1 Antriebsmotor
- 2 Axiallüfter
- 3 geräuscharme Schraubenspindelpumpe
- 4 Lüftergehäuse
- 5 Wärmetauscher
- 6 Filter

Mit externer Motor-Pumpen-Gruppe auf den Grundrahmen aufgesetzt.

Der Filter ist serienmäßig mit einer optischen Verschmutzungsanzeige ausgestattet.

Technische Daten
AC-LN

Kühlertyp	Mat. Nr.	Medium [-] ¹⁾	Volumenstrom Medium [l/min] ²⁾	Volumenstrom Luft [m ³ /h]	Lüfter-Motor: Polzahl / Baugröße / Flansch	Lüfter: Motorleistung / Stromaufnahme [kW / A] ³⁾	Schallpegel (bei 1 m Abstand, 50 Hz) [dB(A)]	Volumen [l] ⁴⁾	Gewicht [kg] ⁵⁾
VERSION B: 50 Hz									
AC-LN8L	3686293	F	350	5.800	6/90/B14	0,75 / 2,0	68	6	72
AC-LN8S	3686305	F	350	8.700	4/90/B14	1,5 / 3,3	79	6	72
AC-LN9L	3686306	F	350	7.500	6/90/B14	0,75 / 2,0	67	11	100
AC-LN9S	3770160	F	350	10.900	4/90/B14	1,5 / 3,3	80	11	100
AC-LN10L	3686307	F	540	11.300	6/90/B14	1,1 / 2,65	71	14	129
AC-LN10S	3773324	F	540	16.500	4/100/B14	3,0 / 6,0	77	14	129
AC-LN11L	3686308	F	540	17.400	6/112/B14	2,2 / 4,6	75	18	170
AC-LN11S	3773334	F	540	23.600	4/112/B14	4,0 / 7,7	81	18	170
AC-LN12L	3704261	F	840	22.600	6/90/B14	1,1 / 2,65	74	28	290
AC-LN12S	3773864	F	840	33.000	4/100/B14	3,0 / 6,0	80	28	290
AC-LN14L	3704260	F	840	34.800	6/112/B14	2,2 / 4,6	78	35	320
AC-LN14S	3773890	F	840	47.200	4/112/B14	4,0 / 7,7	84	35	320
VERSION C: 60 Hz									
AC-LN8L	3763003	F	350	6.150	6/90/B14	0,9 / 2,0	71	6	72
AC-LN8S	3763036	F	350	8.700	4/90/B14	1,8 / 3,3	83	6	72
AC-LN9L	3763004	F	350	7.500	6/90/B14	0,9 / 2,0	70	11	100
AC-LN9S	3772994	F	350	10.900	4/90/B14	1,8 / 3,3	83	11	100
AC-LN10L	3733086	F	540	12.000	6/90/B14	1,3 / 2,7	74	14	129
AC-LN10S	3774291	F	540	16.400	4/100/B14	3,6 / 7,2	80	14	129
AC-LN11L	3763035	F	540	18.300	6/112/B14	2,6 / 4,6	78	18	170
AC-LN11S	3774293	F	540	23.600	4/112/B14	4,8 / 8,0	84	18	170
AC-LN12L	3765763	F	840	24.000	6/90/B14	1,3 / 2,7	77	28	290
AC-LN12S	3774304	F	840	32.800	4/100/B14	3,6 / 7,2	83	28	290
AC-LN14L	3765740	F	840	36.600	6/112/B14	2,6 / 4,6	81	35	320
AC-LN14S	3774312	F	840	47.200	4/112/B14	4,8 / 8,0	87	35	320

¹⁾ Medium: F = Mineralöl oder Wasser-Glykol, M = Mineralöl

²⁾ Max. Volumenstrom

³⁾ Stromaufnahme: B-Version bei 400 V – 50 Hz / C-Version bei 480 V – 60 Hz, AC-LN 12-14: je Motor

⁴⁾ Medium im Kühlelement

⁵⁾ Ungefüllt

Technische Daten
ACA-LN / ACAF-LN

Kühlertyp	Medium [-] ¹⁾	Volumenstrom Medium [l/min]	Volumenstrom Luft [m³/h]	Pumpenfördermenge [cm³/U]	Max. Viskosität [mm²/s] im Betrieb ²⁾	Pumpe: Motorleistung / Stromaufnahme [kW / A] ³⁾		Lüfter- Motor: Polzahl / Baugröße / Flansch	Lüfter: Motorleistung / Stromaufnahme [kW / A] ³⁾	Filtergröße [-]	Schallpegel (bei 1 m Abstand, 50 Hz) [dB(A)]	Volumen [l] ⁴⁾	Gewicht [kg] ⁵⁾
						40/58	69						
VERSION B: 50 Hz													
ACA-LN8L	M	100/150/180	5.800	40/58/69	320/130/240	3,0 / 6,7	5,5 / 10,4	6/90/B14	0,75 / 2,0	-	68	6	102
ACA-LN8S	M	100/150/180	8.700	40/58/69	320/130/240	3,0 / 6,7	5,5 / 10,4	4/90/B14	1,5 / 3,3	-	79	6	102
ACAF-LN8L	M	100/150/180	5.800	40/58/69	320/130/240	3,0 / 6,7	5,5 / 10,4	6/90/B14	0,75 / 2,0	LPF280	68	6	110
ACAF-LN8S	M	100/150/180	8.700	40/58/69	320/130/240	3,0 / 6,7	5,5 / 10,4	4/90/B14	1,5 / 3,3	LPF280	79	6	110
ACA-LN9L	M	100/150/180	7.500	40/58/69	320/130/240	3,0 / 6,7	5,5 / 10,4	6/90/B14	0,75 / 2,0	-	67	11	132
ACA-LN9S	M	100/150/180	10.900	40/58/69	320/130/240	3,0 / 6,7	5,5 / 10,4	4/90/B14	1,5 / 3,3	-	80	11	132
ACAF-LN9L	M	100/150/180	7.500	40/58/69	320/130/240	3,0 / 6,7	5,5 / 10,4	6/90/B14	0,75 / 2,0	LPF280	67	11	140
ACAF-LN9S	M	100/150/180	10.900	40/58/69	320/130/240	3,0 / 6,7	5,5 / 10,4	4/90/B14	1,5 / 3,3	LPF280	80	11	140
ACA-LN10L	M	100/150/180	11.300	40/58/69	320/130/240	3,0 / 6,7	5,5 / 10,4	6/90/B14	1,1 / 2,65	-	71	14	172
ACA-LN10S	M	100/150/180	16.500	40/58/69	320/130/240	3,0 / 6,7	5,5 / 10,4	4/100/B14	3,0 / 6,0	-	77	14	172
ACAF-LN10L	M	100/150/180	11.300	40/58/69	320/130/240	3,0 / 6,7	5,5 / 10,4	6/90/B14	1,1 / 2,65	LPF280	71	14	180
ACAF-LN10S	M	100/150/180	16.500	40/58/69	320/130/240	3,0 / 6,7	5,5 / 10,4	4/100/B14	3,0 / 6,0	LPF280	77	14	180
ACA-LN11L	M	100/150/180	17.400	40/58/69	320/130/240	3,0 / 6,7	5,5 / 10,4	6/112/B14	2,2 / 4,6	-	75	18	212
ACA-LN11S	M	100/150/180	23.600	40/58/69	320/130/240	3,0 / 6,7	5,5 / 10,4	4/112/B14	4,0 / 7,7	-	81	18	212
ACAF-LN11L	M	100/150/180	17.400	40/58/69	320/130/240	3,0 / 6,7	5,5 / 10,4	6/112/B14	2,2 / 4,6	LPF280	75	18	220
ACAF-LN11S	M	100/150/180	23.600	40/58/69	320/130/240	3,0 / 6,7	5,5 / 10,4	4/112/B14	4,0 / 7,7	LPF280	81	18	220
VERSION C: 60 Hz													
ACA-LN8L	M	120/180/215	6.150	40/58/69	320/130/240	3,0 / 6,7	5,5 / 10,4	6/90/B14	0,9 / 2,0	-	71	6	102
ACA-LN8S	M	120/180/215	8.700	40/58/69	320/130/240	3,0 / 6,7	5,5 / 10,4	4/90/B14	1,8 / 3,3	-	83	6	102
ACAF-LN8L	M	120/180/215	6.150	40/58/69	320/130/240	3,0 / 6,7	5,5 / 10,4	6/90/B14	0,9 / 2,0	LPF280	71	6	110
ACAF-LN8S	M	120/180/215	8.700	40/58/69	320/130/240	3,0 / 6,7	5,5 / 10,4	4/90/B14	1,8 / 3,3	LPF280	83	6	110
ACA-LN9L	M	120/180/215	7.500	40/58/69	320/130/240	3,0 / 6,7	5,5 / 10,4	6/90/B14	0,9 / 2,0	-	70	11	132
ACA-LN9S	M	120/180/215	10.900	40/58/69	320/130/240	3,0 / 6,7	5,5 / 10,4	4/90/B14	1,8 / 3,3	-	83	11	132
ACAF-LN9L	M	120/180/215	7.500	40/58/69	320/130/240	3,0 / 6,7	5,5 / 10,4	6/90/B14	0,9 / 2,0	LPF280	70	11	140
ACAF-LN9S	M	120/180/215	10.900	40/58/69	320/130/240	3,0 / 6,7	5,5 / 10,4	4/90/B14	1,8 / 3,3	LPF280	83	11	140
ACA-LN10L	M	120/180/215	12.000	40/58/69	320/130/240	3,0 / 6,7	5,5 / 10,4	6/90/B14	1,3 / 2,7	-	74	14	172
ACA-LN10S	M	120/180/215	16.400	40/58/69	320/130/240	3,0 / 6,7	5,5 / 10,4	4/100/B14	3,6 / 7,2	-	80	14	172
ACAF-LN10L	M	120/180/215	12.000	40/58/69	320/130/240	3,0 / 6,7	5,5 / 10,4	6/90/B14	1,3 / 2,7	LPF280	74	14	180
ACAF-LN10S	M	120/180/215	16.400	40/58/69	320/130/240	3,0 / 6,7	5,5 / 10,4	4/100/B14	3,6 / 7,2	LPF280	80	14	180
ACA-LN11L	M	120/180/215	18.300	40/58/69	320/130/240	3,0 / 6,7	5,5 / 10,4	6/112/B14	2,6 / 4,6	-	78	18	212
ACA-LN11S	M	120/180/215	23.600	40/58/69	320/130/240	3,0 / 6,7	5,5 / 10,4	4/112/B14	4,8 / 8,0	-	84	18	212
ACAF-LN11L	M	120/180/215	18.300	40/58/69	320/130/240	3,0 / 6,7	5,5 / 10,4	6/112/B14	2,6 / 4,6	LPF280	78	18	220
ACAF-LN11S	M	120/180/215	23.600	40/58/69	320/130/240	3,0 / 6,7	5,5 / 10,4	4/112/B14	4,8 / 8,0	LPF280	84	18	220

¹⁾ Medium: F = Mineralöl oder Wasser-Glykol, M = Mineralöl

²⁾ Abhängig von Pumpenfördermenge

³⁾ Stromaufnahme: B-Version bei 400 V – 50 Hz / C-Version bei 480 V – 60 Hz

⁴⁾ Medium im Kühlelement

⁵⁾ Ungefüllt

Kühlen im Nebenstrom: ACA-LN / ACAF-LN

Der ACA-LN mit integrierter Förderpumpe bildet ein komplettes Nebenstrom-Kühlsystem, für eine zusätzliche Filtration ist der ACAF-LN mit einem hochwertigen HYDAC Filter ausgestattet.

Vorteile:

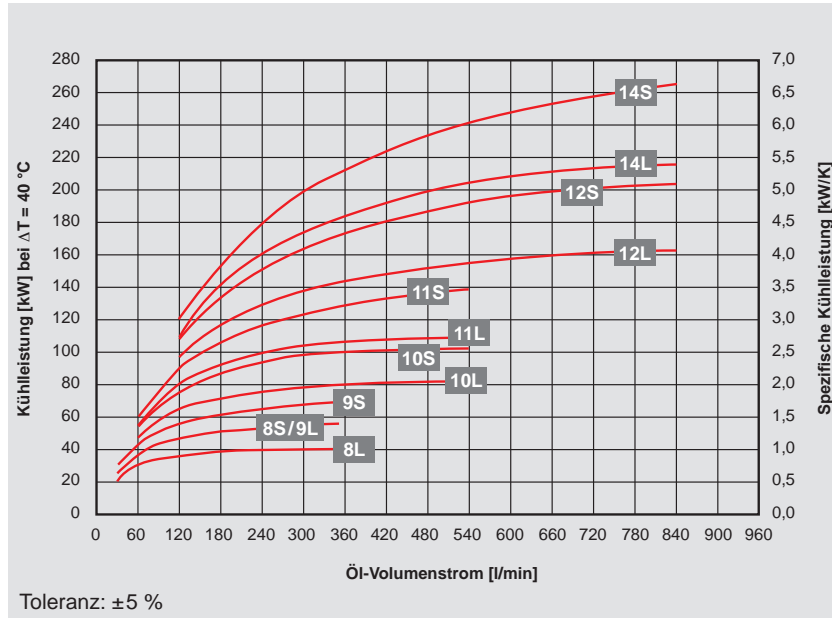
- Stabile Kühlleistung und Filtration (unabhängig von den Taktzeiten des Systems)
- Permanente Filtration möglich, Kühlung nach Bedarf
- Vermeidung von Druckstößen im Kühlelement
- Auslegung des Kühlers nach der benötigten Kühlleistung (nicht nach der maximal möglichen Rücklaufmenge)



Kühlleistung und Druckdifferenz Δp

Mineralöl

AC-LN / ACA-LN / ACAF-LN
50 Hz / 60 Hz

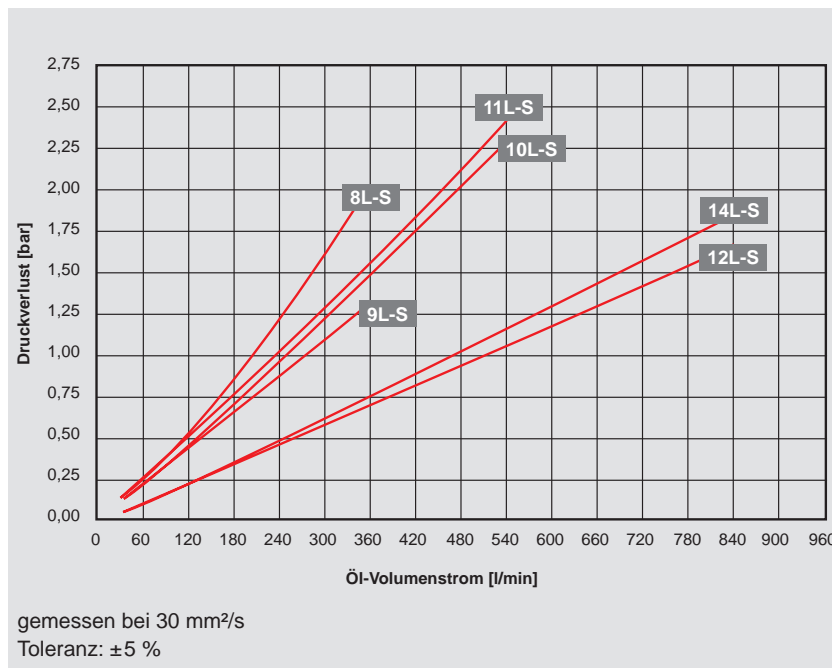


Kühlleistung:

In Abhängigkeit vom Öl-Volumenstrom und der Temperaturdifferenz ΔT zwischen Öl-Eintritt zu Luft-Eintritt.

Hinweis:

Die Werte sind gemessen bei $\Delta T = 40\text{ °C}$. Bei kleinerem ΔT können sich die Werte ändern. Für die Auslegung können Sie auch unser Kühler-Berechnungsprogramm verwenden. Bitte sprechen Sie unseren technischen Vertrieb an.



Druckdifferenz Δp

Bei anderen Viskositäten muss der Druckverlust mit dem Umrechnungsfaktor K multipliziert werden:

Viskosität (mm ² /s)	10	15	22	30	46	68	100	150
Faktor K	0,35	0,5	0,75	1	1,4	1,9	2,5	3,5

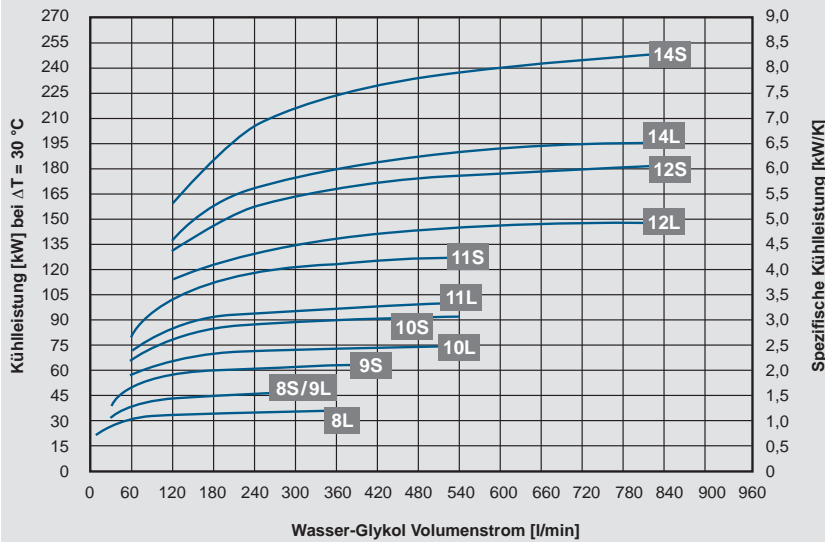


Kühlleistung und Druckdifferenz Δp

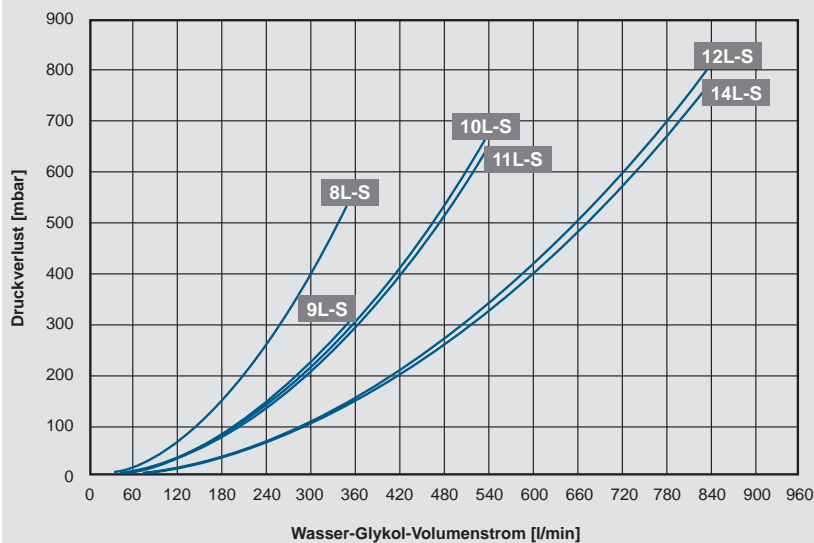
Wasser-Glykol (60/40)

AC-LN

50 Hz / 60 Hz



Toleranz: $\pm 5\%$



gemessen bei 2 mm²/s
Toleranz: $\pm 5\%$

Kühlleistung:

In Abhängigkeit vom Wasser-Glykol-Volumenstrom und der Temperaturdifferenz ΔT zwischen W/G-Eintritt zu Luft-Eintritt.

Hinweis:

Die Werte sind gemessen bei $\Delta T = 30\text{ °C}$. Bei kleinerem ΔT können sich die Werte ändern. Für die Auslegung können Sie auch unser Kühler-Berechnungsprogramm verwenden. Bitte sprechen Sie unseren technischen Vertrieb an.

Druckdifferenz Δp



Typenschlüssel

ACAF-LN 8S - 40 - 1.0 - B - M - B - LPF280 - 10 - 1 - IBT

Kühlertyp

- AC-LN = Luftkühler (Öl/Wasser-Glykol)
- ACA-LN = Luftkühler (Öl) mit integrierter Pumpe
- ACAF-LN = Luftkühler (Öl) mit integrierter Pumpe und Filter

Baugröße/Motordrehzahl

- 8-14 = Baugröße
- L = 6 pl (1.000 min⁻¹)
- S = 4 pl (1.500 min⁻¹)

Pumpenfördermenge in cm³/U

40/58/69 (nur ACA-LN/ACAF-LN 8-11)

Änderungskennzahl

Verschmutzungsanzeige (nur ACAF-LN)

- A = Ohne Verschmutzungsanzeige
- B = Optische Verschmutzungsanzeige (Standard)
- D = Optisch/elektrische Verschmutzungsanzeige (24 V)

Medien

- F = Mineralöl oder Wasser-Glykol-Gemisch (AC-LN)
- M = Mineralöl (ACA-LN und ACAF-LN)

Motorspannung

Standard-Spannungen und Frequenzen bei Drehstrommotoren

- B = 230/400 V – 50 Hz
 - C = 265/460 V – 60 Hz
 - A = Sonderausführung 230/400 V – 50 Hz / 265/460 V – 60 Hz
(Spannungstoleranz ± 10 %)
- Andere Spannungen auf Anfrage

Filtergröße (nur ACAF-LN)

ACAF-LN8-11 = LPF280

Filterfeinheit in micron (nur ACAF-LN)

- 5 = 5 µm Betamicron[®]-4-N (5 BN4HC)
- 10 = 10 µm Betamicron[®]-4-N (10 BN4HC) (Standard)
- 20 = 20 µm Betamicron[®]-4-N (20 BN4HC)

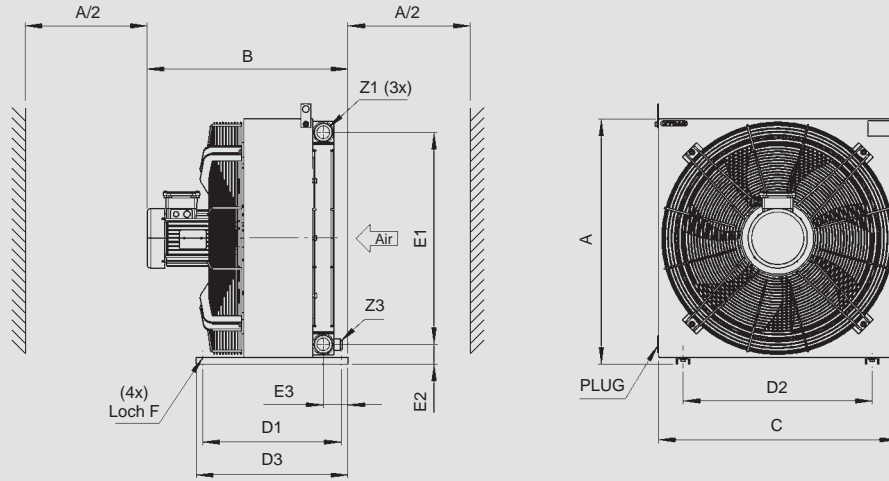
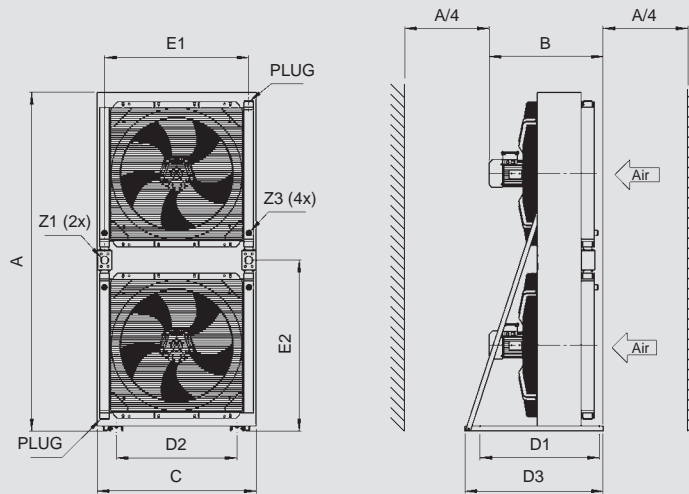
Lackierung

- 1 = RAL 9002 (Standard)
- Andere Lackierungen auf Anfrage.

Zubehör

- IBP = Wärmetauscher mit integriertem Druckbypass-Ventil (nicht nachrüstbar)
- IBT = Wärmetauscher mit integriertem Temperatur-Druckbypass-Ventil (nicht nachrüstbar)
- AITF = Thermostat (fest eingestellt)

Für weiteres Zubehör, z. B. Gummipuffer als Schwingungsdämpfer, Luftfiltergitter oder Luftfiltermatte, siehe Prospekt Zubehör für Luftkühler.

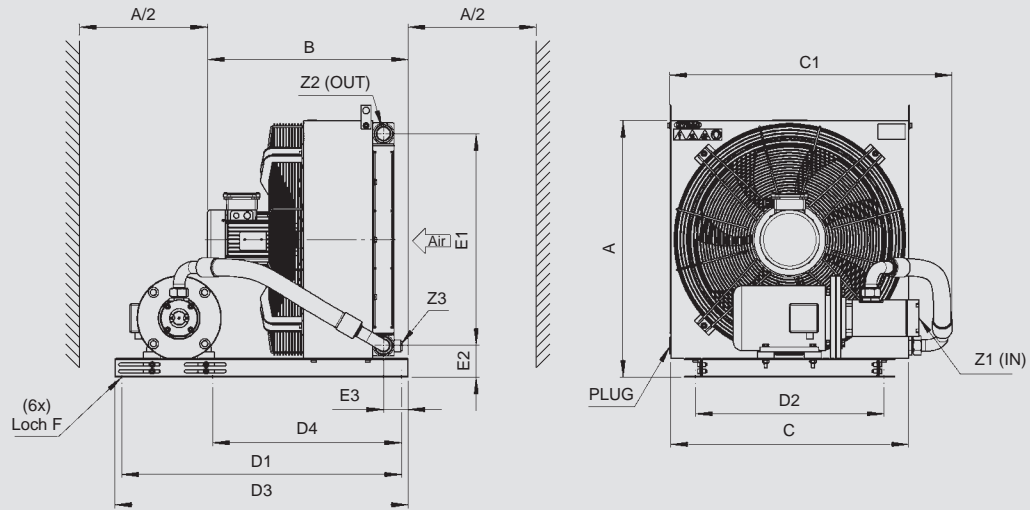
Abmessungen
AC-LN 8-9-10-11

AC-LN 12-14


	A ±10	B ±25	C ±10	D1 ±2	D2 ±2	D3 ±2	E1 ±5	E2 ±5	E3 ±5	F øLoch	Z1	Z3
AC-LN8 L	725	596	705	410	560	450	627	58	74	9x20	G1¼"	M22x1,5
AC-LN8 S	725	626	705	410	560	450	627	58	74	9x20	G1¼"	M22x1,5
AC-LN9 L	880	750	790	750	700	790	757	76,5	148	12	G1½"	M22x1,5
AC-LN9 S	880	780	790	750	700	790	757	76,5	148	12	G1½"	M22x1,5
AC-LN10 L	1.030	766	930	750	700	790	907	76,5	147	12	G1½"	M22x1,5
AC-LN10 S	1.030	787	930	750	700	790	907	76,5	147	12	G1½"	M22x1,5
AC-LN11 L	1.180	811	1.050	750	700	790	1.057	76,5	147	12	G1½"	M22x1,5
AC-LN11 S	1.180	810	1.050	750	700	790	1.057	76,5	147	12	G1½"	M22x1,5
AC-LN12 L	2.130	718	1.000	750	760	870	907	1.075	-	13x30	SAE2"	M22x1,5
AC-LN12 S	2.130	738	1.000	750	760	870	907	1.075	-	13x30	SAE2"	M22x1,5
AC-LN14 L	2.297	763	1.140	750	900	870	1.057	1.166	-	13x30	SAE2"	M22x1,5
AC-LN14 S	2.297	761	1.140	750	900	870	1.057	1.166	-	13x30	SAE2"	M22x1,5

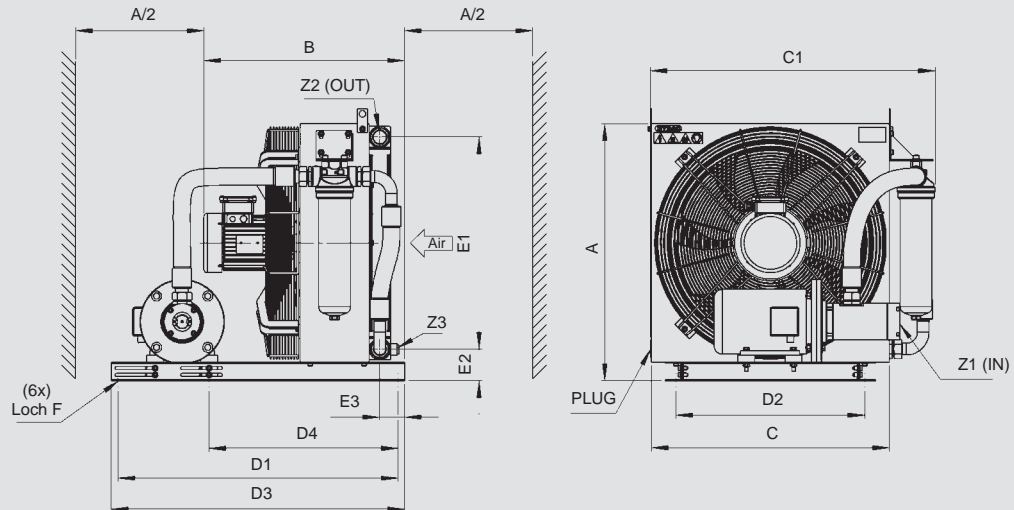
D 5.814.1/08.16

Abmessungen

ACA-LN 8-9-10-11



ACAF-LN 8-9-10-11



	A ±10	B ±25	C ±10	C1 ±25	D1 ±2	D2 ±2	D3 ±2	D4 ±2	E1 ±5	E2 ±5	E3 ±5	F Ø Loch	Z1 (IN)	Z2 (3x)	Z3
ACA-LN8L	760	596	705	837	830	560	870	560	627	94	74	9x20	G2"	G1 1/4"	M22x1,5
ACA-LN8S	760	626	705	837	830	560	870	560	627	94	74	9x20	G2"	G1 1/4"	M22x1,5
ACA-LN9L	905	730	790	914	830	700	870	560	757	102	128	9x20	G2"	G1 1/2"	M22x1,5
ACA-LN9S	905	760	790	914	830	700	870	560	757	102	128	9x20	G2"	G1 1/2"	M22x1,5
ACA-LN10L	1.055	746	930	1.053	830	700	870	560	907	102	127	9x20	G2"	G1 1/2"	M22x1,5
ACA-LN10S	1.055	767	930	1.053	830	700	870	560	907	102	127	9x20	G2"	G1 1/2"	M22x1,5
ACA-LN11L	1.205	791	1.050	1.164	830	700	870	560	1.057	102	127	9x20	G2"	G1 1/2"	M22x1,5
ACA-LN11S	1.205	790	1.050	1.164	830	700	870	560	1.057	102	127	9x20	G2"	G1 1/2"	M22x1,5
ACAF-LN8L	760	596	705	846	830	560	870	560	627	94	74	9x20	G2"	G1 1/4"	M22x1,5
ACAF-LN8S	760	626	705	846	830	560	870	560	627	94	74	9x20	G2"	G1 1/4"	M22x1,5
ACAF-LN9L	905	730	790	929	830	700	870	560	757	102	128	9x20	G2"	G1 1/2"	M22x1,5
ACAF-LN9S	905	760	790	929	830	700	870	560	757	102	128	9x20	G2"	G1 1/2"	M22x1,5
ACAF-LN10L	1.055	746	930	1.068	830	700	870	560	907	102	127	9x20	G2"	G1 1/2"	M22x1,5
ACAF-LN10S	1.055	767	930	1.068	830	700	780	560	907	102	127	9x20	G2"	G1 1/2"	M22x1,5
ACAF-LN11L	1.205	791	1.050	1.193	830	700	870	560	1.057	102	127	9x20	G2"	G1 1/2"	M22x1,5
ACAF-LN11S	1.205	790	1.050	1.193	830	700	870	560	1.057	102	127	9x20	G2"	G1 1/2"	M22x1,5

D 5.814.1.1/08.16



Hinweis:

Für einen ungehinderten Lufteintritt und Luftaustritt, empfehlen wir einen Mindestabstand einzuhalten. Dieser beträgt bei der Baugröße 8-11 die Hälfte der Höhe des Kühlelements ($A/2$), bei der Baugröße 12-14 ein Viertel der Elementhöhe ($A/4$). Eine Unterschreitung des Mindestabstands kann die Kühlleistung und die Geräuschemission beeinflussen.



Anmerkung

Die Angaben in diesem Prospekt beziehen sich auf die beschriebenen Betriebsbedingungen und Einsatzfälle.

Bei abweichenden Einsatzfällen und/oder Betriebsbedingungen wenden Sie sich bitte an die entsprechende Fachabteilung.

Technische Änderungen und Korrekturen sind vorbehalten.



INTERNATIONAL

HYDAC COOLING GMBH

Industriegebiet
66280 Sulzbach/Saar
Deutschland

Tel.: +49 6897 509-01
Fax: +49 6897 509-454

E-Mail: cooling@hydac.com
Internet: www.hydac.com

HYDAC AG
Zweigniederlassung
Mezzovico

Via Sceresca, Zona Industriale 3
6805 Mezzovico
Schweiz

Tel.: +41 91 9355-700
Fax: +41 91 9355-701

E-Mail: info@hydac.ch
Internet: www.hydac.com