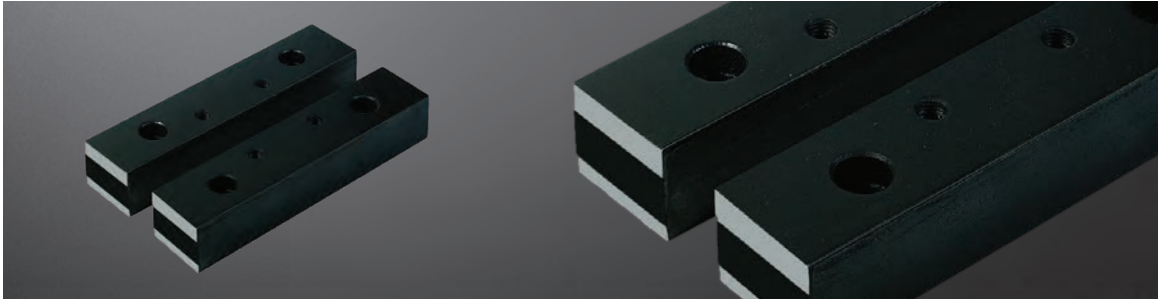
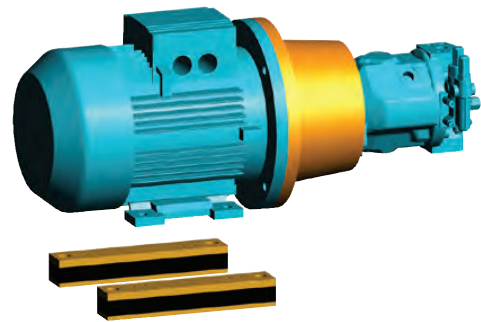
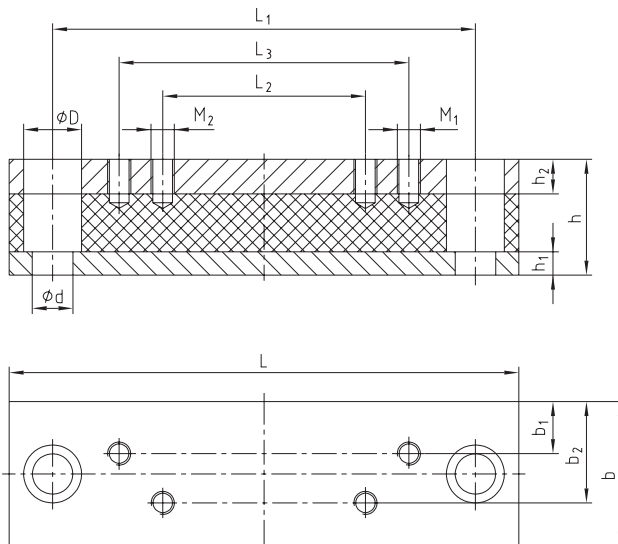


## DÄMPFUNGSELEMENTE HYDRAULIK-KOMPONENTEN

### Dämpfungsschienen DSM



Ausführung DSM



Dämpfungsschienen Ausführung DSM für Elektromotoren Bauform IMB 35, Schutzart IP54															
Dämpfungsschiene Größe	für Motor- baugröße	Abmessungen [mm]													
		L	L <sub>1</sub>	L <sub>2</sub>	L <sub>3</sub>	h	h <sub>1</sub>	h <sub>2</sub>	b	b <sub>1</sub>	b <sub>2</sub>	d	D	M <sub>1</sub>	M <sub>2</sub>
DSM 71	71	196	156	90		40	8	12	50	21		14	20	M6	
DSM 80	80	176	146	100		40	8	12	50	22		14	20	M8	
DSM 90 S	90S	196	156	100		40	8	12	50	24,5	-	14	20	M8	
DSM 90 L	90L	240	205	125		40	8	12	50	24		14	20	M8	
DSM 100 L/112 M	100L/112M	240	205	140		40	8	12	50	22		14	20	M10	
DSM 132 S/132 M	132S/132M	280	245	140	178	45	8	12	50	20	20	14	20	M10	M10
DSM 160 M	160M	340	300	210		60	15	15	70	28		18	26	M12	
DSM 160 L	160L	416	370	254		60	15	15	70	28		18	26	M12	
DSM 180 M	180M	416	370	241		60	15	15	70	35		18	26	M12	
DSM 180 L	180L	446	400	279		60	15	15	70	35		18	26	M12	
DSM 200 L	200L	492	430	305		60	15	15	70	35		22	33	M16	
DSM 225 S	225S	492	430	286		60	15	15	70	35		22	33	M16	
DSM 225 M	225M	492	445	311		60	15	15	70	35		22	33	M16	
DSM 250 M	250M	492	445	349		60	15	15	100	50		22	33	M20	
DSM 280 S/280 M	280S/280M	614	570	368	419	60	15	15	100	50	50	22	33	M20	M20
DSM 315 S/315 M	315S/315M	614	570	406	457	60	15	15	120	60	60	22	33	M24	M24
DSM 315 L	315L	704	660	508		60	15	15	120	60	-	22	33	M24	

Weitere Größen auf Anfrage

Bestell- beispiel:	DSM	100 L/112 M
	Dämpfungsschiene	Größe