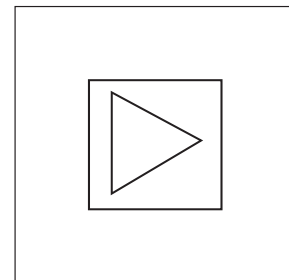
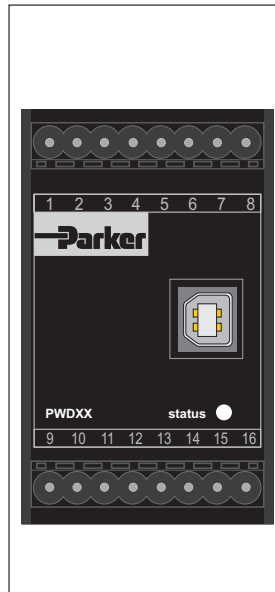


Parker Elektronikmodule Serie PWDXXA-400 für Tragschienenmontage sind kompakt, schnell zu montieren und über steckbare Schraubanschlüsse einfach zu verdrahten. Der digitale Schaltungsaufbau bietet, neben guter Reproduzierbarkeit, optimale Anpassung an Stetig-Wegeventile mit Wegsensor über ein komfortables Bedienprogramm.

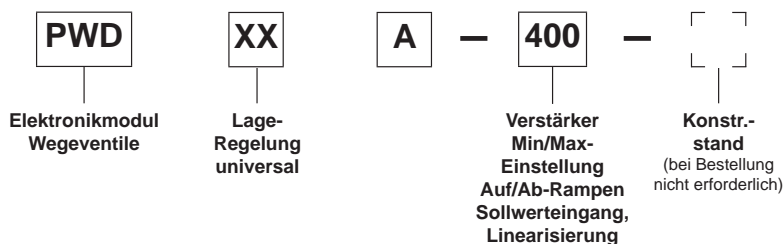
### Eigenschaften der Steuerelektronik

Die beschriebene Steuerelektronik vereint sämtliche Funktionen, welche zum optimalen Betrieb eines Stetig-Wegeventils mit Wegsensor erforderlich sind. Die wichtigsten Eigenschaften sind:

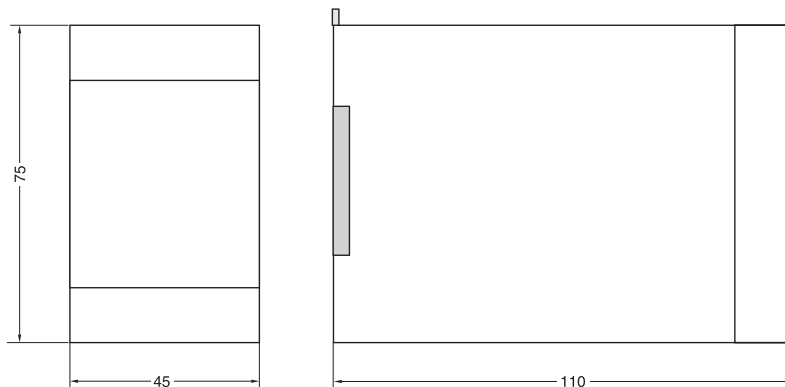
- Digitaler Schaltungsaufbau
- Parametrierbarer Lageregler für den Ventilkolben
- Konstantgeregelter Magnetstrom
- Differenz-Eingangsstufe mit verschiedenen Signaloptionen
- Monitorausgänge für Ventilhub und Status
- Vier-Quadranten-Rampenfunktion
- Freigabeeingang für Magnetansteuerung
- Statusanzeige
- Parametrierung über USB-Schnittstelle
- Anschluss über steckbare Schraubklemmen
- In Verbindung mit Ventilen ohne Kolbenpositionssensor
  - Druckregelung mit Proportional-Druckventil und Drucksensor
  - Positionsregelung mit Proportional-Wegeventil und Wegaufnehmer
- Technologiefunktion „Linearisierung“
- Die Software kann unter [www.parker.com/propxd](http://www.parker.com/propxd) kostenlos heruntergeladen werden.

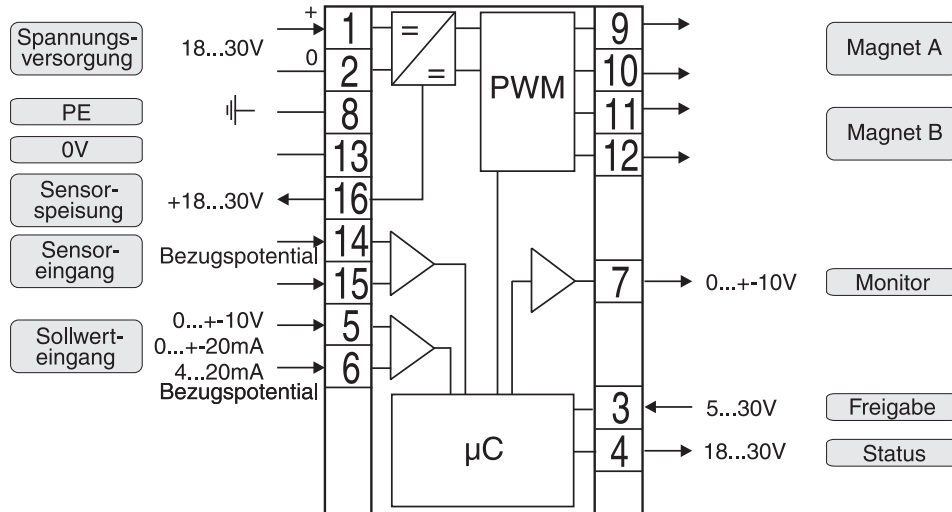
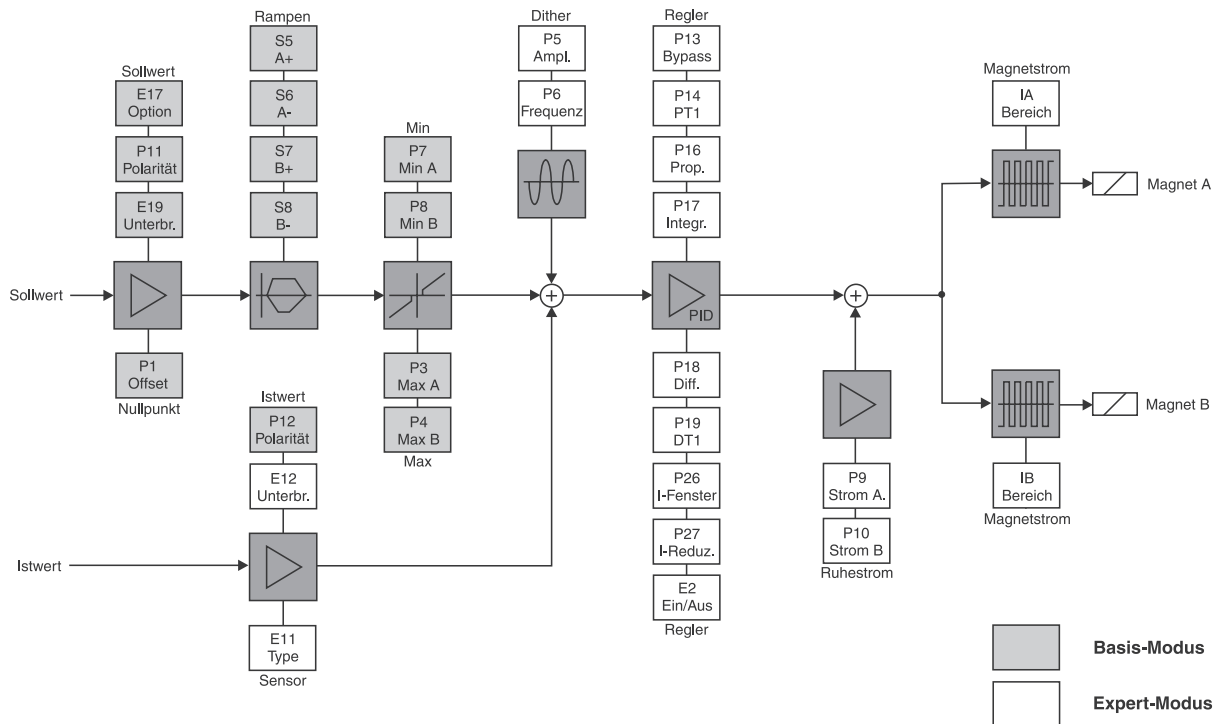


### Bestellschlüssel

**11**


Allgemein	
Bauart	Modulgehäuse für Aufschnappmontage auf Tragschiene nach EN 50022
Gehäusematerial	Polycarbonat
Brennbarkeitsklasse	V0 nach UL 94
Einbaulage	beliebig
Umgebungstemperatur	[°C] -20...+60
Schutzart	IP 20 nach EN 60529
MTTF <sub>p</sub> -Wert	[Jahre] 150
Gewicht	[g] 160
Elektrisch	
Einschaltdauer	[%] 100
Versorgungsspannung	[VDC] 18...30, Welligkeit < 5 % eff., stoßspannungsfrei
Einschaltstrom typ.	[A] 22 für 0,2 ms
Stromaufnahme max.	[A] 2,0
Vorsicherung	[A] 2,5 A mittelträge
Eingangssignalloptionen	[V] +10...0...-10, Welligkeit <0,01 % eff., stoßspannungsfrei, Ri = 100 kOhm [mA] +20...0...-20, Welligkeit <0,01 % eff., stoßspannungsfrei, Ri = 200 Ohm [mA] 4...12...20, Welligkeit <0,01 % eff., stoßspannungsfrei, Ri = 200 Ohm <3,6 mA = Magnetausgang aus, >3,8 mA = Magnetausgang ein, (nach NAMUR NE43)
Signalaufösung Eingang	[%] 0,025
Differenzsignal Eingang max.	[V] 30 für Anschlüsse 5 und 6 gegen PE (Anschluss 8) [V] 11 für Anschlüsse 5 und 6 gegen 0V (Anschluss 2)
Sensorspeisung	[V] 18...30, (Ub), belastbar < 100 mA
Freigabesignal	[V] 0...2,5: Aus / 5...30: Ein / Ri = 100 kOhm
Statussignal	[V] 0...0,5: Aus / Ub: Ein / belastbar max. 15 mA
Monitorsignal	[V] +10...0...-10, belastbar max. 5 mA, Signalaufösung 0,4 %
Einstellbereiche	Min [%] 0...50 Max [%] 50...100 Rampe [s] 0...32,5 Nullpunkt [%] +100...-100 Strombereiche [A] 1,3 / 2,7 / 3,5 Ruhestrom [%] 0...25
Schnittstelle	USB Typ B
EMV	EN IEC 61000-6-2, EN IEC 61000-6-4
Anschluss	Schraubklemmen 0,2...2,5 mm <sup>2</sup> , steckbar
Anschlussleitungen	[mm <sup>2</sup> ] 1,5 gemeinsam abgeschirmt für Versorgungsspannung und Magnete (AWG16) [mm <sup>2</sup> ] 0,5 gemeinsam abgeschirmt für Signale (AWG20)
Leitungslänge max.	[m] 50
Technologiefunktionen	Per Software einstellbare Übertragungsfunktion mit 10 Kompensationspunkten zur Linearisierung der Ventileigenschaften

**Abmessungen**

**11**

**Blockschaltplan**

**Signalflussdiagramm**


Katalog MSG11-3500/DE  
**Parametrier-Software**
**Elektronik für Stetig-Wegeventile  
 Serie PWDXXA-400**
**ProPxD Parametrier-Software**

Die Software ProPxD gestattet eine komfortable Einstellung der anwendungsspezifischen Parameter für das Ventil. Auf der übersichtlichen Eingabeoberfläche können die Parameter angezeigt und verändert werden. Das Speichern kompletter Parametersätze ist ebenso möglich wie das Ausdrucken oder Speichern als Text-Datei zur weitergehenden Dokumentation. Gespeicherte Parametersätze können geladen und auf andere Ventile übertragen werden. Dort werden sie ausfallsicher gespeichert und können jederzeit wieder abgerufen oder angepasst werden.

Die Software kann unter [www.parker.com/propxd](http://www.parker.com/propxd) kostenlos heruntergeladen werden.

**Merkmale:**

- Komfortables Editieren aller Parameter
- Darstellung und Dokumentation von Parametersätzen
- Speichern und Laden von optimierten Parametereinstellungen
- Lauffähig mit sämtlichen Windows®-Betriebssystemen ab Windows® XP
- Einfache Kommunikation zwischen PC und Elektronik über USB Schnittstelle

